

SUPRA.

FABRICANT DE BIEN-ÊTRE DEPUIS 1873

CATALOGUE 2024

PÔELES À BOIS
INSERTS
POÊLES À GRANULÉS



INFORMATIONS PRATIQUES

SUPRA.

BESOIN D'UN CONSEIL ?
UNE QUESTION SUR L'INSTALLATION OU L'UTILISATION D'UN PRODUIT ?

LES RESPONSABLES DU SERVICE APRÈS-VENTE (SAV) :
Joignables du lundi au vendredi de 9h à 12h et de 14h à 17h
Numéro : **03 88 95 13 96** (non surtaxé)
Mail à technique@supra.fr

ADMINISTRATION DES VENTES : 03 88 95 12 00 - advsupra@taurus.eu
Pour les autres services de SUPRA FRANCE : 03 88 95 12 00



COMMENT PROCÉDER À UN ACCORD DE RETOUR ?

Les appareils de la marque SUPRA ne pouvant être traités en Centre Service Agréé (CSA) sont à retourner en usine.

Contactez notre service technique par :

Mail : technique@supra.fr

Téléphone : **03 88 95 13 96**

Une demande d'accord de retour sera à compléter, il faudra fournir :

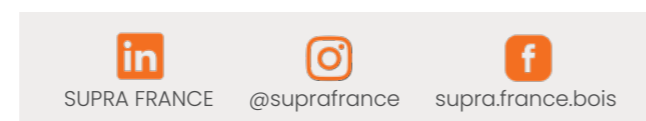
- La raison sociale
- Justificatif de garantie
- La facture d'achat
- Le nom du modèle / le code article
- Le numéro de série
- La date d'achat

VOUS SOUHAITEZ ÊTRE AU COURANT DES ACTUALITÉS DE SUPRA ?

Nous vous invitons à suivre nos réseaux sociaux, si vous souhaitez avoir accès à d'autres types de contenus.

Exemple de contenus sur nos réseaux sociaux :

- Photos d'installation produit
- Contenus informatifs sur l'utilisation de nos produits
- Découverte de nouveaux produits
- Contenus en lien avec notre secteur d'activité



VOUS SOUHAITEZ AVOIR ACCÈS À L'ENSEMBLE DE NOTRE GAMME SUR INTERNET ?

RENDEZ-VOUS SUR : www.supra.fr



Retrouvez toute notre gamme de poêles à bois, poêles à granulés, nos foyers et inserts ainsi que nos produits électriques directement sur notre site internet.

VOUS ÊTES UN PROFESSIONNEL, ET VOUS SOUHAITEZ VOUS FOURNIR EN PIÈCES DÉTACHÉES ?

RENDEZ-VOUS SUR : www.supra-pro.fr

Nouveauté 2022, cette boutique en ligne vous permet d'acheter des pièces détachées pour les appareils SUPRA, ainsi qu'un accès aux supports de communication des différents produits (notices d'utilisation, vues éclatées et catalogues).

SOMMAIRE DE LA GAMME

LES POÊLES À BOIS

Poêles à bois en acier - étanches - raccordables



Poêle à bois en fonte - non étanche



Poêles à bois en fonte - étanches - raccordables



Poêles à bois en acier - étanches - raccordables

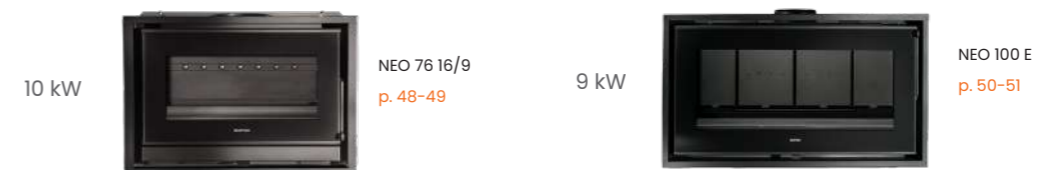


Poêles à bois en fonte - non étanches - non raccordables

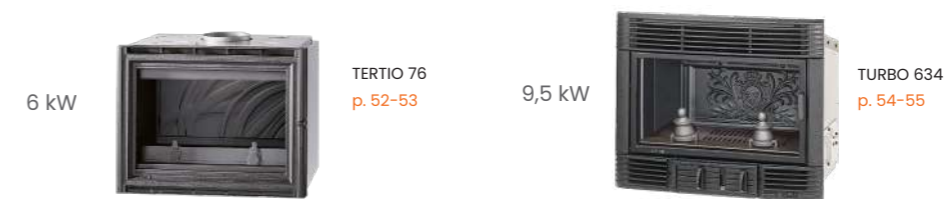


LES INSERTS

Inserts en acier - Étanches - raccordables - compatibles RE 2020



Inserts en acier - Non étanches



LES POÊLES À GRANULÉS

Poêles à granulés en acier - étanches - raccordables en conduits concentriques (CSTB)



OSCAR

COMPACT, IL EST L'ALLIÉ DES ESPACES RÉDUITS TOUT EN GARDANT UNE BELLE VISION DE LA FLAMME.



POÊLES EN ACIER VERTICAUX

SUPRO.



PUISSANCE 4,8 kW		ÉTANCHE ET RACCORDABLE COMPATIBLE RE 2020	ÉLIGIBLE AUX AIDES FISCALES MaPrimeRénov'	RACCORDEMENT À L'AIR EXTÉRIEUR (en diamètre) 100 mm
----------------------------	--	---	---	--

COMBUSTION ET MATÉRIAUX

- **Double combustion** pour une combustion plus efficace et plus propre (taux de CO et poussières minimum)
- **ÉTANCHE ET COMPATIBLE RE 2020** : haut niveau d'étanchéité permettant de maîtriser les airs de combustion (air primaire, air secondaire et air de vitre intégralement canalisés et réglables)
- **Intérieur en vermiculite de haute densité** pour une meilleure résistance de conditions de températures extrêmes et une meilleure combustion
- Grille foyère et sol en fonte
- Verre céramique haute résistance

INSTALLATION ET UTILISATION

- Raccordement des fumées arrière ou dessus (150 mm)
- **Protection arrière** réduit la température du dos
- Distance d'installation réduite peut être posé **à seulement 30 cm du mur**
- Air primaire et secondaire réglables
- **Système vitre propre**
- Cendrier grande capacité amovible

PERFORMANCES DU PRODUIT	
Puissance nominale	4,8 kW
Plage de puissance	4 à 6 kW
Rendement	77,6 %
Rendement saisonnier	67,6 %
CO (13% O ₂) (%/MG/Nm ³)	0,07/ 826
Charge nominale	1,37 kg/h
Poussières (mg/Nm ³)	26
NOX /MG/nm ³)	121
COV (OGC) (mg/Nm ³)	45
Température moyenne des fumées	285 °C
Débit massique des fumées	4,7 g/s
Dépression à la buse (nominal)	12 Pa
Emissions de CO ₂	9,91%
Double combustion	Oui
Flamme verte	7 étoiles
BBC / RT 2012 (RE 2020)	Oui
ECODESIGN 2022 ¹	Oui

INFORMATIONS SUR LE PRODUIT	
Code EAN	376 007 541 328 6
Code produit	FR9016070B
Matériel principal	Acier
Vision du feu (diagonale)	43 cm (16 pouces)
Taille des bûches	25 cm (30 cm MAX.)
Poids brut	92 kg
Poids net	80 kg
Dimensions L x H x P	44,7 x 63,6 x 36,9 cm
Dimensions colisage L x H x P	52 x 73 x 49 cm

INSTALLATION ET DIMENSIONNEMENT	
Diamètre de buse des fumées	150 mm
Raccordement des fumées	arrière ou dessus
Buse de fumées	Mâle
Diamètre de raccordement à l'air extérieur	100 mm (arrière)
Distance d'installation arrière ²	30 cm
Distance d'installation latérale ²	30 cm

¹CONFORMÉMENT À LA RÉGLEMENTATION EN VIGUEUR

²DISTANCE ENTRE LE POÊLE ET LES MATÉRIAUX COMBUSTIBLES

PHOTOS PRODUIT

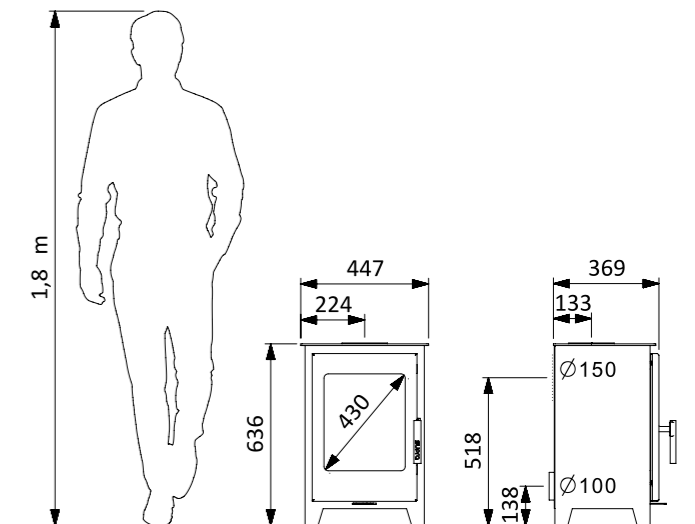


Une poignée ergonomique adaptée à une utilisation quotidienne.



Une commande d'air en bas de l'appareil pour réguler l'air primaire et secondaire.

PLAN DIMENSIONNEL



STINA

De 67 à
150 m²

SUPRO.

L'ESPRIT SCANDINAVE S'INVITE DANS VOTRE INTÉRIEUR.

POÊLES EN FONTE HORIZONTAUX



PUISSANCE 7,3 kW	 33 cm (49 cm MAX.)	ÉTANCHE ET RACCORDABLE COMPATIBLE RE 2020	ÉLIGIBLE AUX AIDES FISCALES MaPrimeRénov	RACCORDEMENT À L'AIR EXTÉRIEUR (en diamètre) 100 mm
----------------------------	---------------------------	---	---	---

COMBUSTION ET MATÉRIAUX

- **Double combustion** pour une combustion plus efficace et plus propre (taux de CO et poussières minimum)
- Côtés en vermiculite pour améliorer la combustion
- Fabriqué en fonte à graphite lamellaire de haute qualité
- Doublage fonte pour plus de résistance
- Grille foyère en fonte amovible
- Verre céramique haute résistance
- **Pieds en bois style scandinave**

INSTALLATION ET UTILISATION

- Raccordement des fumées **arrière ou dessus** (150 mm)
- **Protection arrière** pour une installation rapprochée
- Intensité de la flamme réglable
- **Système vitre propre**
- Grande vision de la flamme diagonale 53 cm (21 pouces)
- Cendrier grande capacité amovible

PERFORMANCES DU PRODUIT	
Puissance nominale	7,3 kW
Plage de puissance	5 à 15 kW
Rendement	78 %
Rendement saisonnier	68 %
CO (13% O ₂) (%/MG/Nm ³)	0,09/1097
Charge nominale	2,46 kg/h
Poussières (mg/Nm ³)	32
NOX /MG/nm ³)	101
COV (OGC) (mg/Nm ³)	53
Température moyenne des fumées	262 °C
Débit massique des fumées	6,9 g/s
Dépression à la buse (nominal)	12 Pa
Emissions de CO ₂	9,35%
Double combustion	Oui
Flamme verte	7 étoiles
BBC / RT 2012 (RE 2020)	Oui
ECODESIGN 2022 ¹	Oui

INFORMATIONS SUR LE PRODUIT	
Code EAN	376 007 541 315 6
Code produit	FR9015940B
Matériel principal	Fonte
Vision du feu (diagonale)	53 cm (21 pouces)
Taille des bûches	33 cm (49 cm MAX.)
Poids brut	176 kg
Poids net	163 kg
Dimensions L x H x P	62,4 x 66,5 x 43,3 cm
Dimensions colisage L x H x P	65,5 x 83,5 x 49,5 cm

INSTALLATION ET DIMENSIONNEMENT	
Diamètre de buse des fumées	150 mm
Raccordement des fumées	Arrière ou dessus
Buse de fumées	Mâle
Diamètre de raccordement à l'air extérieur	100 mm (arrière)
Distance d'installation arrière ²	40 cm
Distance d'installation latérale ²	40 cm

¹CONFORMÉMENT À LA RÉGLEMENTATION EN VIGUEUR

²DISTANCE ENTRE LE POÊLE ET LES MATÉRIAUX COMBUSTIBLES

PHOTOS PRODUIT

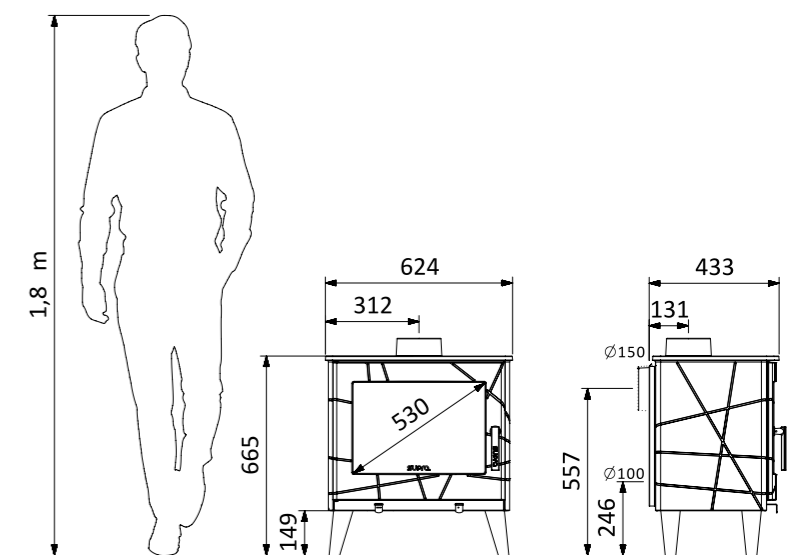


Un style scandinave avec ses pieds en bois de 14,9 cm de hauteur.



Deux commandes d'air en bas de l'appareil pour réguler plus facilement l'air primaire et secondaire.

PLAN DIMENSIONNEL



ADAM

De 67 à
150 m²

SUPRO.

UN POËLE À BOIS QUI SUIT LA TENDANCE !

POÊLES EN FONTE HORIZONTAUX



<p>PUISSANCE 7,3 kW</p>	<p>33 cm (49 cm MAX.)</p>	<p>ÉTANCHE ET RACCORDABLE COMPATIBLE RE 2020</p>	<p>ÉLIGIBLE AUX AIDES FISCALES MaPrimeRénov</p>	<p>RACCORDEMENT À L'AIR EXTÉRIEUR (par diamètre) 100 mm</p>
-----------------------------	-------------------------------	--	---	---

COMBUSTION ET MATÉRIAUX

- Double combustion pour une combustion plus efficace et plus propre (taux de CO et poussières minimum)
- Côtés en vermiculite pour améliorer la combustion
- Fabriqué en fonte à graphite lamellaire de haute qualité
- Doublage fonte pour plus de résistance
- Grille foyère en fonte amovible
- Verre céramique haute résistance

INSTALLATION ET UTILISATION

- Raccordement des fumées **arrière ou dessus** (150 mm)
- Protection arrière pour une installation rapprochée
- Intensité de la flamme réglable
- Système vitre propre
- Grande vision de la flamme diagonale 53 cm (21 pouces)
- Cendrier grande capacité amovible

Equipé de deux commandes d'air en bas de l'appareil pour régler plus facilement l'air primaire et secondaire.

PERFORMANCES DU PRODUIT	
Puissance nominale	7,3 kW
Plage de puissance	5 à 15 kW
Rendement	78 %
Rendement saisonnier	68 %
CO (13% O ₂) (%/MG/Nm ³)	0,09/1097
Charge nominale	2,46 kg/h
Poussières (mg/Nm ³)	32
NOX /MG/nm ³)	101
COV (OGC) (mg/Nm ³)	53
Température moyenne des fumées	262 °C
Débit massique des fumées	6,9 g/s
Dépression à la buse (nominal)	12 Pa
Emissions de CO ₂	9,35%
Double combustion	Oui
Flamme verte	7 étoiles
BBC / RT 2012 (RE 2020)	Oui
ECODESIGN 2022 ¹	Oui

INFORMATIONS SUR LE PRODUIT	
Code EAN	376 007 541 313 2
Code produit	FR9015920B
Matériel principal	Fonte
Vision du feu (diagonale)	53 cm (21 pouces)
Taille des bûches	33 cm (49 cm MAX.)
Poids brut	181 kg
Poids net	168 kg
Dimensions L x H x P	62,4 x 59,5 x 43,3 cm
Dimensions colisage L x H x P	65,5 x 73 x 49,5 cm

INSTALLATION ET DIMENSIONNEMENT	
Diamètre de buse des fumées	150 mm
Raccordement des fumées	Arrière ou dessus
Buse de fumées	Mâle
Diamètre de raccordement à l'air extérieur	100 mm (arrière)
Distance d'installation arrière ²	40 cm
Distance d'installation latérale ²	40 cm

¹CONFORMÉMENT À LA RÉGLEMENTATION EN VIGUEUR
²DISTANCE ENTRE LE POËLE ET LES MATÉRIAUX COMBUSTIBLES

PHOTOS PRODUIT

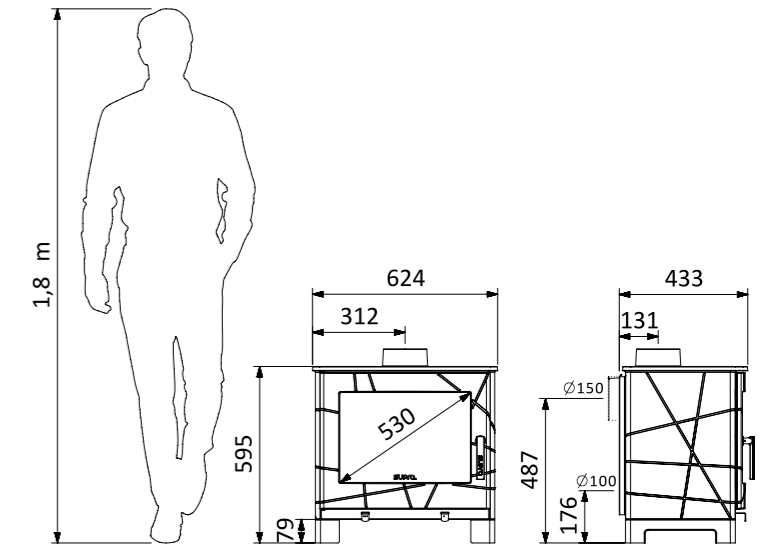


Une poignée ergonomique adaptée à une utilisation quotidienne.



Un cendrier amovible de grande capacité.

PLAN DIMENSIONNEL



ADAM BÛCHER

De 67 à
150 m²

SUPRO.

ENCORE PLUS DE PLAISIR AVEC SON COMPARTIMENT À BÛCHES DIRECTEMENT INTÉGRÉ.

POÊLES EN FONTE HORIZONTAUX



PUISSANCE 7,3 kW	 33 cm (49 cm MAX.)	ÉTANCHE ET RACCORDABLE COMPATIBLE RE 2020	ÉLIGIBLE AUX AIDES FISCALES MaPrimeRénov'	RACCORDEMENT À L'AIR EXTÉRIEUR (en diamètre) 100 mm
----------------------------	--	---	---	--

COMBUSTION ET MATÉRIAUX

- Double combustion pour une combustion plus efficace et plus propre (taux de CO et poussières minimum)
- Côtés en vermiculite pour améliorer la combustion
- Fabriqué en fonte à graphite lamellaire de haute qualité
- Doublage fonte pour plus de résistance
- Grille foyère en fonte amovible
- Verre céramique haute résistance

INSTALLATION ET UTILISATION

- Raccordement des fumées **arrière ou dessus** (150 mm)
- Protection arrière pour une installation rapprochée
- Bûcher intégré un stock malin, pour garder du bois à portée de mains
- Chargement facile grâce à sa hauteur surélevée
- Intensité de la flamme réglable
- Système vitre propre
- Grande vision de la flamme diagonale 53 cm (21 pouces)
- Cendrier amovible de grande capacité

Equipé de deux commandes d'air en bas de l'appareil pour réguler plus facilement l'air primaire et secondaire.

PERFORMANCES DU PRODUIT	
Puissance nominale	7,3 kW
Plage de puissance	5 à 15 kW
Rendement	78 %
Rendement saisonnier	68 %
CO (13% O ₂) (%/MG/Nm ³)	0,09/1097
Charge nominale	2,46 kg/h
Poussières (mg/Nm ³)	32
NOX /MG/nM3	101
COV (OGC) (mg/Nm ³)	53
Température moyenne des fumées	262 °C
Débit massique des fumées	6,9 g/s
Dépression à la buse (nominal)	12 Pa
Emissions de CO ₂	9,35%
Double combustion	Oui
Flamme verte	7 étoiles
BBC / RT 2012 (RE 2020)	Oui
ECODESIGN 2022 ¹	Oui

INFORMATIONS SUR LE PRODUIT	
Code EAN	376 007 541 314 9
Code produit	FR9015930B
Matériel principal	Fonte
Vision du feu (diagonale)	53 cm (21 pouces)
Taille des bûches	33 cm (49 cm MAX.)
Poids brut	200 kg
Poids net	182 kg
Dimensions L x H x P	62,4 x 91,5 x 43,3 cm
Dimensions colisage L x H x P	65,5 x 106 x 49,5 cm

INSTALLATION ET DIMENSIONNEMENT	
Diamètre de buse des fumées	150 mm
Raccordement des fumées	Arrière ou dessus
Buse de fumées	Mâle
Diamètre de raccordement à l'air extérieur	100 mm (arrière)
Distance d'installation arrière ²	40 cm
Distance d'installation latérale ²	40 cm

¹CONFORMÉMENT À LA RÉGLEMENTATION EN VIGUEUR
²DISTANCE ENTRE LE POÊLE ET LES MATÉRIAUX COMBUSTIBLES

PHOTOS PRODUIT

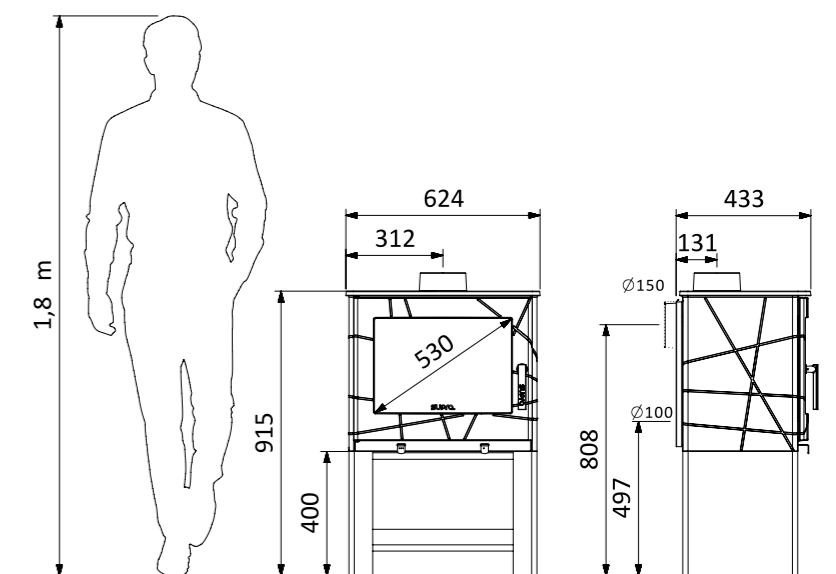


Un bûcher intégré de 62 cm de long pour garder du bois à portée de mains.



Une poignée ergonomique adaptée à une utilisation quotidienne.

PLAN DIMENSIONNEL



GEORGES

De 80 à
160 m²

SUPRO.

POÊLE AU LOOK TRADITIONNEL, PERFORMANT ET PARFAIT POUR LES MOYENS ET GRANDS ESPACES.

POÊLES EN FONTE HORIZONTAUX



<p>PUISSANCE 6,7 kW</p>	<p>33 cm (49 cm MAX.)</p>	<p>RACCORDEMENT À L'AIR EXTÉRIEUR (en climatiseur)</p> <p>75 mm</p>
-----------------------------	-------------------------------	---

COMBUSTION ET MATÉRIAUX

- Double combustion pour une combustion plus efficace et plus propre (taux de CO et poussières minimum)
- Plaque en Vermiculite sur les parois du foyer pour améliorer la combustion
- Poêle composé de déflecteurs, protège et assure que vous obtenez la meilleure utilisation
- Fabriqué en fonte à graphite lamellaire de haute qualité
- Doublage en fonte pour plus de résistance
- Grille foyère et sol en fonte
- Système vitre propre

INSTALLATION ET UTILISATION

- **Commande unique** de réglage d'air pour équilibrer l'air primaire et secondaire
- Restitution douce et progressive de la chaleur
- Ce poêle est parfaitement adapté aux moyens et grands espaces
- Porte de chargement frontal
- Cendrier grande capacité amovible, accessible en fonctionnement



Design inoubliable : moulures frontale et latérale.

PERFORMANCES DU PRODUIT	
Puissance nominale	6,7 kW
Plage de puissance	5 à 15 kW
Rendement	80,2 %
Rendement saisonnier	70,2 %
CO (13% O ₂) (%/MG/Nm ³)	0,12 / 1500
Charge nominale	2,46 kg/h
Poussières (mg/Nm ³)	39,8
NOX /MG/nM3	85,1
COV (OGC) (mg/Nm ³)	86,5
Température moyenne des fumées	249,7 °C
Débit massique des fumées	6,2 g/s
Dépression à la buse (nominal)	12 Pa
Emissions de CO ₂	9,3 %
Double combustion	Oui
Flamme verte	7 étoiles
BBC / RT 2012 (RE 2020)	Non
ECODESIGN 2022 ¹	Oui

INFORMATIONS SUR LE PRODUIT	
Code EAN	376 007 541 327 9
Code produit	FR9016060B
Matériel principal	Fonte
Vision du feu (diagonale)	49 cm (19 pouces)
Taille des bûches	33 cm (49 cm MAX.)
Poids brut	155 kg
Poids net	140 kg
Dimensions L x H x P	62,3 x 71,1 x 43,3 cm
Dimensions colisage L x H x P	65,5 x 90 x 49,5 cm

INSTALLATION ET DIMENSIONNEMENT	
Diamètre de buse des fumées	150 mm
Raccordement des fumées	arrière ou dessus
Buse de fumées	Mâle
Diamètre de raccordement à l'air extérieur	75 mm (arrière)
Distance d'installation arrière ²	50 cm
Distance d'installation latérale ²	60 cm

¹CONFORMÉMENT À LA RÉGLEMENTATION EN VIGUEUR

²DISTANCE ENTRE LE POÊLE ET LES MATÉRIAUX COMBUSTIBLES

PHOTOS PRODUIT

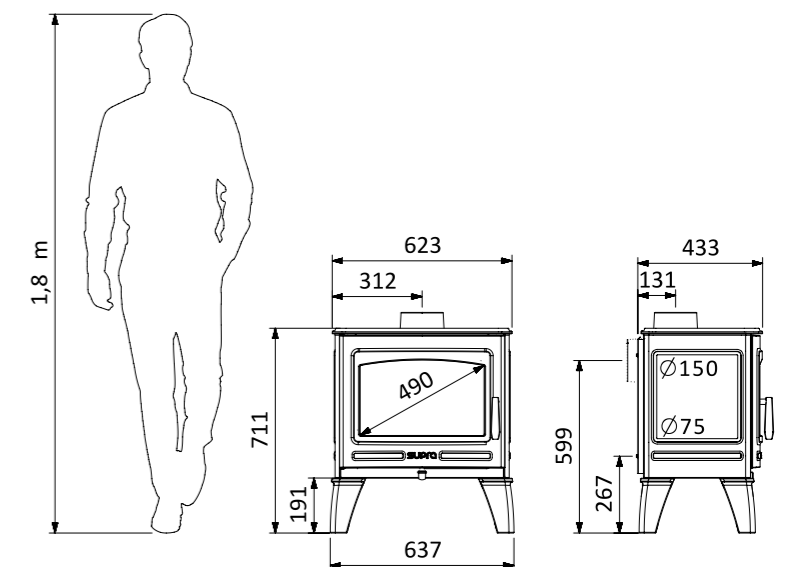


Une poignée en bois crée un design unique au poêle à bois GEORGES.



Outre ses performances, GEORGES participera à votre décoration d'intérieure grâce à son style tradition.

PLAN DIMENSIONNEL



TOUT EST DANS LES DÉTAILS JUSQUE DANS LES PIEDS.

POÊLES EN FONTE HORIZONTAUX



PUISSANCE 9,1 kW	ÉTANCHE ET RACCORDABLE AUX AIDES FISCALES COMPATIBLE RE 2020	ÉLIGIBLE AUX AIDES FISCALES MaPrimeRénov'	RACCORDEMENT À L'AIR EXTÉRIEUR (en diamètre) 100 mm
50 cm (55 cm MAX.)			

COMBUSTION ET MATÉRIAUX

- Double combustion pour une combustion plus efficace et plus propre (taux de CO et poussières minimum)
- Côtés en vermiculite pour améliorer la combustion
- Fabriqué en fonte à graphite lamellaire de haute qualité
- Doublage fonte pour plus de résistance
- Grille foyère en fonte amovible
- Verre céramique haute résistance

INSTALLATION ET UTILISATION

- Raccordement des fumées **arrière ou dessus** (150 mm)
- Protection arrière pour une installation rapprochée
- Chargement facile grâce à sa hauteur surélevée
- Intensité de la flamme réglable
- Système vitre propre
- Grande vision de la flamme diagonale 60 cm (24 pouces)
- Cendrier amovible de grande capacité

Equipé de deux commandes d'air en bas de l'appareil pour réguler plus facilement l'air primaire et secondaire.

PERFORMANCES DU PRODUIT	
Puissance nominale	9,1 kW
Plage de puissance	6 à 16 kW
Rendement	81,2 %
Rendement saisonnier	71,2 %
CO (13% O ₂) (%/MG/Nm ³)	0,07/924
Charge nominale	2,53 kg/h
Poussières (mg/Nm ³)	28
NOX /MG/nm ³	112
COV (OGC) (mg/Nm ³)	91
Température moyenne des fumées	248 °C
Débit massique des fumées	7,5 g/s
Dépression à la buse (nominal)	12 Pa
Emissions de CO ₂	10,68 %
Double combustion	Oui
Flamme verte	7 étoiles
BBC / RT 2012 (RE 2020)	Oui
ECODESIGN 2022 ¹	Oui

INFORMATIONS SUR LE PRODUIT	
Code EAN	376 007 541 316 3
Code produit	FR9015950B
Matériel principal	Fonte
Vision du feu (diagonale)	60 cm (24 pouces)
Taille des bûches	50 cm (55 cm MAX.)
Poids brut	171 kg
Poids net	152 kg
Dimensions L x H x P	70 x 87 x 43,3 cm
Dimensions colisage L x H x P	73 x 102 x 49,5 cm

INSTALLATION ET DIMENSIONNEMENT	
Diamètre de buse des fumées	150 mm
Raccordement des fumées	Arrière ou dessus
Buse de fumées	Mâle
Diamètre de raccordement à l'air extérieur	100 mm (arrière)
Distance d'installation arrière ²	50 cm
Distance d'installation latérale ²	70 cm

¹CONFORMÉMENT À LA RÉGLEMENTATION EN VIGUEUR

²DISTANCE ENTRE LE POÊLE ET LES MATÉRIAUX COMBUSTIBLES

PHOTOS PRODUIT

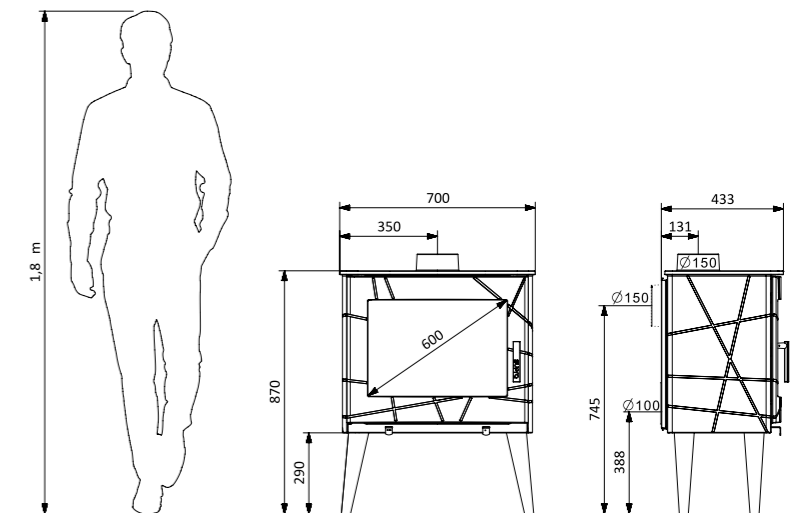


Un style scandinave avec ses pieds en bois



Une poignée ergonomique adaptée à une utilisation quotidienne.

PLAN DIMENSIONNEL



USKO RABAISSÉ

De 87 à
165 m²

SUPRO.

IDÉAL POUR DONNER UNE TOUCHE MODERNE À VOTRE ANCIENNE CHEMINÉE, ASSUREZ-VOUS DE SUIVRE LES DISTANCES D'INSTALLATION RECOMMANDÉES LORS DE LA MISE EN PLACE DE L'APPAREIL.

POÊLES EN FONTE HORIZONTAUX



PUISSANCE 9,1 kW	 50 cm (55 cm MAX.)	ÉTANCHE ET RACCORDABLE COMPATIBLE RE 2020	ÉLIGIBLE AUX AIDES FISCALES MaPrimeRénov'	RACCORDEMENT À L'AIR EXTÉRIEUR (en diamètre) 100 mm
----------------------------	---------------------------	---	---	--

COMBUSTION ET MATÉRIAUX

- Double combustion pour une combustion plus efficace et plus propre (taux de CO et poussières minimum)
- Côtés en vermiculite pour améliorer la combustion
- Fabriqué en fonte à graphite lamellaire de haute qualité
- Doublage fonte pour plus de résistance
- Grille foyère en fonte amovible
- Verre céramique haute résistance

INSTALLATION ET UTILISATION

- Raccordement des fumées **arrière ou dessus** (150 mm)
- Installation rapprochée
- Intensité de la flamme réglable
- Système vitre propre
- Grande vision de la flamme diagonale 60 cm (24 pouces)

Equipé de deux commandes d'air en bas de l'appareil pour régler plus facilement l'air primaire et secondaire.

PERFORMANCES DU PRODUIT	
Puissance nominale	9,1 kW
Plage de puissance	6 à 16 kW
Rendement	81,2 %
Rendement saisonnier	71,2 %
CO (13% O ₂) (%/MG/Nm ³)	0,07/924
Charge nominale	2,53 kg/h
Poussières (mg/Nm ³)	28
NOX /MG/nM3	112
COV (OGC) (mg/Nm ³)	91
Température moyenne des fumées	248 °C
Débit massique des fumées	7,5 g/s
Dépression à la buse (nominal)	12 Pa
Emissions de CO ₂	10,68 %
Double combustion	Oui
Flamme verte	7 étoiles
BBC / RT 2012 (RE 2020)	Oui
ECODESIGN 2022 ¹	Oui

INFORMATIONS SUR LE PRODUIT	
Code EAN	376 007 541 317 0
Code produit	FR9015960B
Matériel principal	Fonte
Vision du feu (diagonale)	60 cm (24 pouces)
Taille des bûches	50 cm (55 cm MAX.)
Poids brut	171 kg
Poids net	152 kg
Dimensions L x H x P	70 x 60 x 43,3 cm
Dimensions colisage L x H x P	73 x 75 x 49,5 cm

INSTALLATION ET DIMENSIONNEMENT	
Diamètre de buse des fumées	150 mm
Raccordement des fumées	Arrière ou dessus
Buse de fumées	Mâle
Diamètre de raccordement à l'air extérieur	100 mm (arrière)
Distance d'installation arrière ²	50 cm
Distance d'installation latérale ²	70 cm

¹ CONFORMÉMENT À LA RÉGLEMENTATION EN VIGUEUR
² DISTANCE ENTRE LE POÊLE ET LES MATÉRIAUX COMBUSTIBLES

PHOTOS PRODUIT

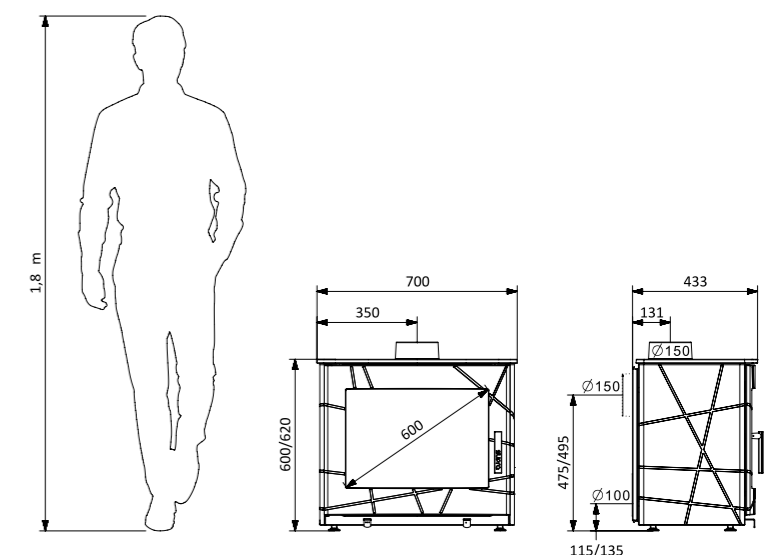


Le piètement de l'appareil est réglable pour une mise à niveau parfaite.



Un cendrier amovible de grande capacité.

PLAN DIMENSIONNEL



PAUL



SUPRA.

LA GAMME PAUL TROUVE SA PLACE DANS LES INTÉRIEURS MODERNES COMME PLUS ANCIENS. IL AFFICHE UNE SILHOUETTE AUX FORMES GRACIEUSES ET UN DESIGN QUI A DE L'ALLURE.

POÊLES EN FONTE HORIZONTAUX



<p>PUISSANCE 10 kW</p>	<p>50 cm</p>	<p>ÉLIGIBLE AUX AIDES FISCALES MaPrimeRénov'</p>
----------------------------	--------------	--

COMBUSTION ET MATÉRIAUX

- Double combustion pour une combustion plus efficace et plus propre (taux de CO et poussières minimum)
- Défecteur en vermiculite
- Fabriqué en fonte à graphite lamellaire de haute qualité
- Doublage fonte pour plus de résistance
- Grille foyère en fonte amovible
- Verre céramique haute résistance

INSTALLATION ET UTILISATION

- Raccordement des fumées **arrière ou dessus** (150 mm)
- Protection arrière réduit la température du dos
- Distance d'installation réduite peut être posé à seulement 30 cm du mur
- Air primaire et secondaire réglables
- Système vitre propre pour éviter les entretiens fréquents
- Cendrier amovible de grande capacité

PERFORMANCES DU PRODUIT	
Puissance nominale	10 kW
Plage de puissance	6 à 14 kW
Rendement	77 %
Rendement saisonnier	67 %
CO (13% O ₂) (%/MG/Nm ³)	0,10 / -
Charge nominale	2,9 kg/h
Poussières (mg/Nm ³)	18
NOX /MG/nM ³)	105
COV (OGC) (mg/Nm ³)	99
Température moyenne des fumées	314 °C
Débit massique des fumées	-
Dépression à la buse (nominal)	12 Pa
Emissions de CO ₂	10,4 %
Double combustion	Oui
Flamme verte	7 étoiles
BBC / RT 2012 (RE 2020)	Non
ECODESIGN 2022 ¹	Oui

INFORMATIONS SUR LE PRODUIT	
Code EAN	376 007 541 318 7
Code produit	FR9015970B
Matériel principal	Fonte
Vision du feu (diagonale)	52,5 cm (21 pouces)
Taille des bûches	50 cm
Poids brut	179 kg
Poids net	163 kg
Dimensions L x H x P	70,2 x 73,2 x 43,2 cm
Dimensions colisage L x H x P	72 x 85,7 x 48 cm

INSTALLATION ET DIMENSIONNEMENT	
Diamètre de buse des fumées	150 mm
Raccordement des fumées	Arrière ou dessus
Buse de fumées	Mâle
Distance d'installation arrière ²	30 cm
Distance d'installation latérale ²	45 cm

¹CONFORMÉMENT À LA RÉGLEMENTATION EN VIGUEUR

²DISTANCE ENTRE LE POÊLE ET LES MATÉRIAUX COMBUSTIBLES

PHOTOS PRODUIT

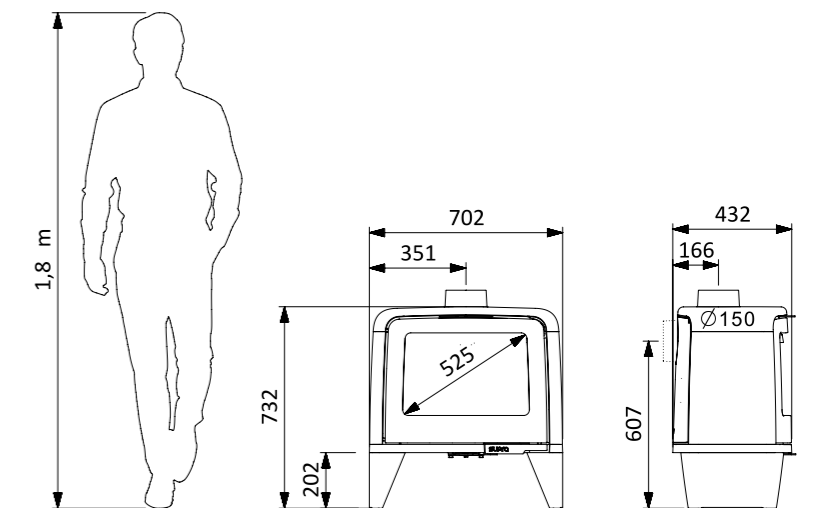


Une poignée intégrée pour un design épuré (Paul, Paul haut, Paul bûcher et Paul sur pied).



Une vision galbée de la flamme, diagonal de 52,5 cm (21 pouces) (Paul, Paul haut, Paul bûcher, Paul sur pied).

PLAN DIMENSIONNEL



PAUL SUR PIED

De 100 à
200 m²

SUPRA.

LA SILHOUETTE DU POÊLE À BOIS SUR PIED : FORMES ARRONDIS ATTENDRISSANTES

POÊLES EN FONTE HORIZONTAUX



PUISSANCE 10 kW

50 cm
ÉLIGIBLE AUX AIDES FISCALES
 MaPrimeRénov'

COMBUSTION ET MATÉRIAUX

- Double combustion pour une combustion plus efficace et plus propre (taux de CO et poussières minimum)
- Défecteur en vermiculite
- Fabriqué en fonte à graphite lamellaire de haute qualité
- Doublage fonte pour plus de résistance
- Grille foyère en fonte amovible
- Verre céramique haute résistance

INSTALLATION ET UTILISATION

- Raccordement des fumées arrière ou dessus (150 mm)
- Protection arrière pour une installation rapprochée
- Distance d'installation réduite peut être posé à seulement 30 cm du mur
- Chargement facile grâce à sa hauteur surélevée
- Air primaire et secondaire réglables
- Système vitre propre pour éviter les entretiens fréquents
- Cendrier grande capacité amovible

PERFORMANCES DU PRODUIT	
Puissance nominale	10 kW
Plage de puissance	6 à 14 kW
Rendement	77 %
Rendement saisonnier	67 %
CO (13% O ₂) (%/MG/Nm ³)	0,10 / -
Charge nominale	2,9 kg/h
Poussières (mg/Nm ³)	18
NOX /MG/nm ³)	105
COV (OGC) (mg/Nm ³)	99
Température moyenne des fumées	314 °C
Débit massique des fumées	-
Dépression à la buse (nominal)	12 Pa
Emissions de CO ₂	10,4 %
Double combustion	Oui
Flamme verte	7 étoiles
BBC / RT 2012 (RE 2020)	Non
ECODESIGN 2022 ¹	Oui

INFORMATIONS SUR LE PRODUIT	
Code EAN	376 007 541 320 0
Code produit	FR9015990B
Matériel principal	Fonte
Vision du feu (diagonale)	52,5 cm (21 pouces)
Taille des bûches	50 cm
Poids brut	215 kg
Poids net	196 kg
Dimensions L x H x P	70,2 x 83,2 x 43,2 cm
Dimensions colisage L x H x P	72 x 95,7 x 48 cm

INSTALLATION ET DIMENSIONNEMENT	
Diamètre de buse des fumées	150 mm
Raccordement des fumées	Arrière ou dessus
Buse de fumées	Mâle
Distance d'installation arrière ²	30 cm
Distance d'installation latérale ²	45 cm

¹CONFORMÉMENT À LA RÉGLEMENTATION EN VIGUEUR
²DISTANCE ENTRE LE POÊLE ET LES MATÉRIAUX COMBUSTIBLES

PHOTOS PRODUIT

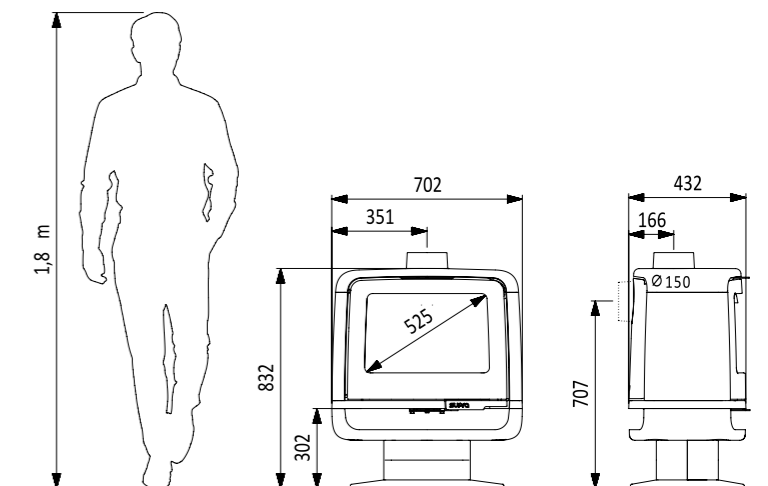


Une poignée intégrée pour un design épuré (Paul, Paul haut, Paul bûcher et Paul sur pied).



Une vision galbée de la flamme, diagonal de 52,5 cm (21 pouces) (Paul, Paul haut, Paul bûcher, Paul sur pied).

PLAN DIMENSIONNEL



LE POËLE À BOIS QUI A TOUT COMPRIS ! VISION DU FEU ORIGINALE PAR SA VITRE GALBÉE ET SON BÛCHER INTÉGRÉ.

POÊLES EN FONTE HORIZONTAUX



PUISSANCE 10 kW

50 cm
ÉLIGIBLE AUX AIDES FISCALES
 MaPrimeRénov¹

COMBUSTION ET MATÉRIAUX

- Double combustion pour une combustion plus efficace et plus propre (taux de CO et poussières minimum)
- Déflecteur en vermiculite
- Fabriqué en fonte à graphite lamellaire de haute qualité
- Doublage fonte pour plus de résistance
- Grille foyère en fonte amovible
- Verre céramique haute résistance

INSTALLATION ET UTILISATION

- Raccordement des fumées arrière ou dessus (150 mm)
- Protection arrière réduit la température du dos
- Distance d'installation réduite peut être posé à seulement 30 cm du mur
- Chargement facile grâce à sa hauteur surélevée
- Air primaire et secondaire réglables
- Système vitre propre pour éviter les entretiens fréquents
- **Vision galbée diagonale 52,5 cm (21 pouces)**
- Cendrier amovible de grande capacité

PERFORMANCES DU PRODUIT	
Puissance nominale	10 kW
Plage de puissance	6 à 14 kW
Rendement	77 %
Rendement saisonnier	67 %
CO (13% O ₂) (%/MG/Nm ³)	0,10 / -
Charge nominale	2,9 kg/h
Poussières (mg/Nm ³)	18
NOX /MG/nM ³)	105
COV (OGC) (mg/Nm ³)	99
Température moyenne des fumées	314 °C
Débit massique des fumées	-
Dépression à la buse (nominal)	12 Pa
Emissions de CO ₂	10,4 %
Double combustion	Oui
Flamme verte	7 étoiles
BBC / RT 2012 (RE 2020)	Non
ECODESIGN 2022 ¹	Oui

INFORMATIONS SUR LE PRODUIT	
Code EAN	376 007 541 319 4
Code produit	FR9015980B
Matériel principal	Fonte
Vision du feu (diagonale)	52,5 cm (21 pouces)
Taille des bûches	50 cm
Poids brut	205 kg
Poids net	185 kg
Dimensions L x H x P	70,2 x 87,7 x 43,2 cm
Dimensions colisage L x H x P	72 x 100 x 48 cm

INSTALLATION ET DIMENSIONNEMENT	
Diamètre de buse des fumées	150 mm
Raccordement des fumées	Arrière ou dessus
Buse de fumées	Mâle
Distance d'installation arrière ²	30 cm
Distance d'installation latérale ²	45 cm

¹CONFORMÉMENT À LA RÉGLEMENTATION EN VIGUEUR
²DISTANCE ENTRE LE POËLE ET LES MATÉRIAUX COMBUSTIBLES

PHOTOS PRODUIT

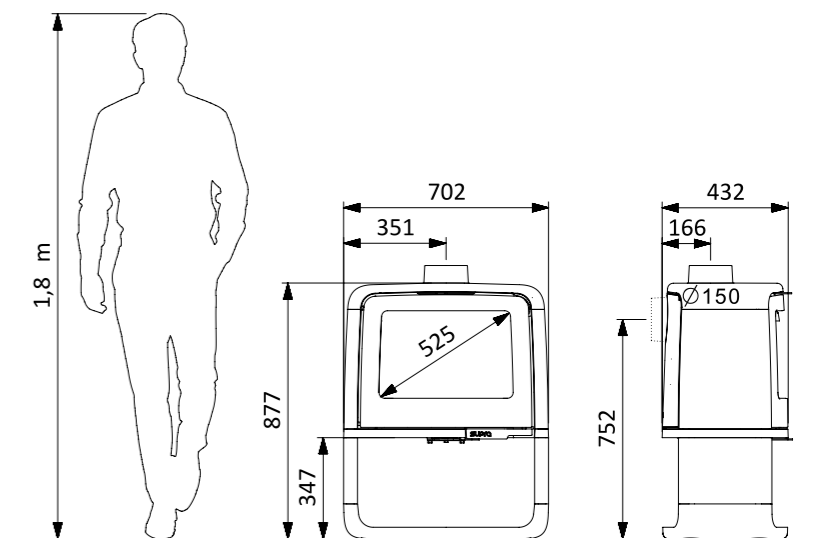


Une poignée intégrée pour un design épuré (Paul, Paul haut, Paul bûcher et Paul sur pied).



Un bûcher intégré de 70 cm de long pour garder du bois à portée de mains

PLAN DIMENSIONNEL



PAUL HAUT

De 100 à
200 m²

SUPRA.

AVEC SES PIEDS PLUS HAUT L'UTILISATION QUOTIDIENNE DEVIENT UN JEU D'ENFANT.

POÊLES EN FONTE HORIZONTAUX



PUISSANCE 10 kW
 50 cm
ÉLIGIBLE AUX AIDES FISCALES
 MaPrimeRénov

COMBUSTION ET MATÉRIAUX

- **Double combustion** pour une combustion plus efficace et plus propre (taux de CO et poussières minimum)
- Déфлектор en vermiculite
- **Fabriqué en fonte à graphite lamellaire de haute qualité**
- Doublage fonte pour plus de résistance
- Grille foyère en fonte amovible
- Verre céramique haute résistance

INSTALLATION ET UTILISATION

- Raccordement des fumées **arrière ou dessus** (150 mm)
- Protection arrière réduit la température du dos
- Distance d'installation réduite peut être posé à seulement 30 cm du mur
- Chargement facile grâce à sa hauteur surélevée
- Air primaire et secondaire réglables
- **Système vitre propre** pour éviter les entretiens fréquents
- Vision galbée diagonale 52,5 cm (21 pouces)
- Cendrier amovible de grande capacité

PERFORMANCES DU PRODUIT	
Puissance nominale	10 kW
Plage de puissance	6 à 14 kW
Rendement	77%
Rendement saisonnier	67 %
CO (13% O ₂) (%/MG/Nm ³)	0,10 / -
Charge nominale	2,9 kg/h
Poussières (mg/Nm ³)	18
NOX /MG/nM ³)	105
COV (OGC) (mg/Nm ³)	99
Température moyenne des fumées	314 °C
Débit massique des fumées	-
Dépression à la buse (nominal)	12 Pa
Emissions de CO ₂	10,4 %
Double combustion	Oui
Flamme verte	7 étoiles
BBC / RT 2012 (RE 2020)	Non
ECODESIGN 2022 ¹	Oui

INFORMATIONS SUR LE PRODUIT	
Code EAN	376 007 541 321 7
Code produit	FR9016000B
Matériel principal	Fonte
Vision du feu (diagonale)	52,5 cm (21 pouces)
Taille des bûches	50 cm
Poids brut	190 kg
Poids net	172 kg
Dimensions L x H x P	70,2 x 87,7 x 43,2 cm
Dimensions colisage L x H x P	72 x 100 x 48 cm

INSTALLATION ET DIMENSIONNEMENT	
Diamètre de buse des fumées	150 mm
Raccordement des fumées	Arrière ou dessus
Buse de fumées	Mâle
Distance d'installation arrière ²	30 cm
Distance d'installation latérale ²	45 cm

¹CONFORMÉMENT À LA RÉGLEMENTATION EN VIGUEUR

²DISTANCE ENTRE LE POÊLE ET LES MATÉRIAUX COMBUSTIBLES

PHOTOS PRODUIT

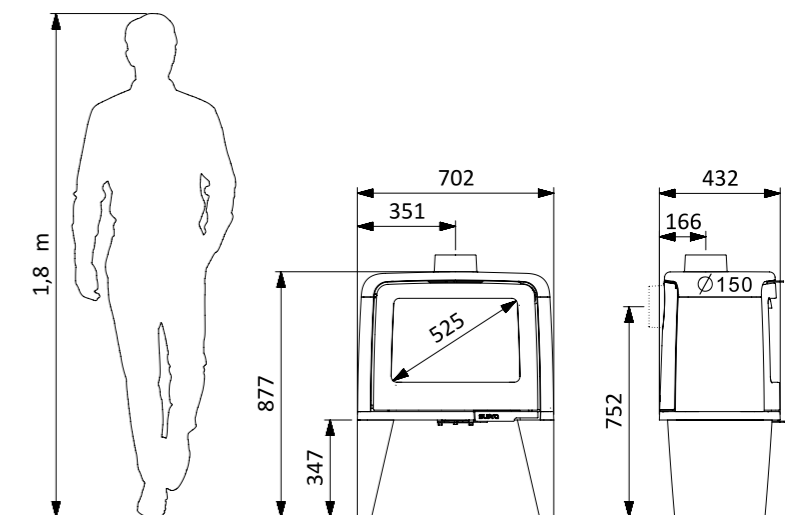


Une poignée intégrée pour un design épuré (Paul, Paul haut, Paul bûcher et Paul sur pied).



Une vision galbée de la flamme, diagonal de 52,5 cm (21 pouces) (Paul, Paul haut, Paul bûcher, Paul sur pied).

PLAN DIMENSIONNEL



JACCO PIEDS BOIS

De 48 à
105 m²

SUPRO.

AMBIANCE NORDIQUE, UNE INVITATION À LA DÉTENTE ET AU BIEN-ÊTRE.

POÊLES EN ACIER VERTICAUX



<p>PUISSANCE 4,8 kW</p>	<p>ÉTANCHE ET RACCORDABLE COMPATIBLE RE 2020</p>	<p>ÉLIGIBLE AUX AIDES FISCALES MaPrimeRénov</p>	<p>RACCORDEMENT À L'AIR EXTÉRIEUR (en diamètre) 100 mm</p>
<p>25 cm (30 cm max.)</p>			



COMBUSTION ET MATÉRIAUX

- **Double combustion** pour une combustion plus efficace et plus propre (taux de CO et poussières minimum)
- Déфлекteur en vermiculite
- Grille foyer en fonte amovible
- **Pieds en bois style scandinave**
- Verre céramique haute résistance

INSTALLATION ET UTILISATION

- Raccordement des fumées **arrière ou dessus** (150 mm)
- **Protection arrière** réduit la température du dos
- Distance d'installation réduite peut être posé à seulement **30 cm du mur**
- Poignée intégrée design épurée
- Air primaire et secondaire réglables
- **Système vitre propre**
- Vision du feu en diagonale 43,2 cm (16 pouces)
- Cendrier amovible de grande capacité

PERFORMANCES DU PRODUIT	
Puissance nominale	4,8 kW
Plage de puissance	4 à 6 kW
Rendement	77,6%
Rendement saisonnier	67,6 %
CO (13% O ₂) (%/MG/Nm ³)	0,07 / 826
Charge nominale	1,37 kg/h
Poussières (mg/Nm ³)	26
NOX /MG/nM ³)	121
COV (OGC) (mg/Nm ³)	45
Température moyenne des fumées	285 °C
Débit massique des fumées	4,7 g/s
Dépression à la buse (nominal)	12 Pa
Emissions de CO ₂	9,91 %
Double combustion	Oui
Flamme verte	7 étoiles
BBC / RT 2012 (RE 2020)	Oui
ECODESIGN 2022 ¹	Oui

INFORMATIONS SUR LE PRODUIT	
Code EAN	376 007 541 323 1
Code produit	FR9016020B
Matériel principal	Acier
Vision du feu (diagonale)	43,2 cm (16 pouces)
Taille des bûches	25 cm (30 cm MAX.)
Poids brut	105 kg
Poids net	90 kg
Dimensions L x H x P	42 x 74,8 x 37,6 cm
Dimensions colisage L x H x P	51 x 90 x 46,5 cm

INSTALLATION ET DIMENSIONNEMENT	
Diamètre de buse des fumées	150 mm
Raccordement des fumées	Arrière ou dessus
Buse de fumées	Mâle
Diamètre de raccordement à l'air extérieur	100 mm (arrière)
Distance d'installation arrière ²	30 cm
Distance d'installation latérale ²	30 cm

¹CONFORMÉMENT À LA RÉGLEMENTATION EN VIGUEUR
²DISTANCE ENTRE LE POÊLE ET LES MATÉRIAUX COMBUSTIBLES

PHOTOS PRODUIT

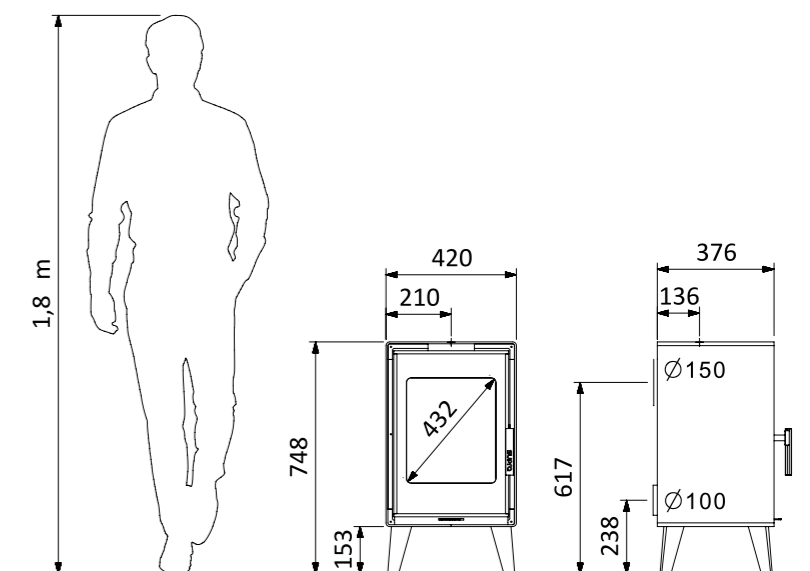


Charmant poêle à bois orné de pieds en bois de style scandinave.



Une poignée ergonomique adaptée à une utilisation quotidienne.

PLAN DIMENSIONNEL



ENCORE PLUS DE PLAISIR AVEC SON COMPARTIMENT À BÛCHES DIRECTEMENT INTÉGRÉ.

POÊLES EN ACIER VERTICAUX



PUISSANCE 4,8 kW	25 cm (30 cm max.)	ÉTANCHE ET RACCORDABLE COMPATIBLE RE 2020	ÉLIGIBLE AUX AIDES FISCALES MaPrimeRénov'	RACCORDEMENT À L'AIR EXTÉRIEUR (en diamètre) 100 mm
---------------------	-----------------------	--	---	--

COMBUSTION ET MATÉRIAUX

- **Double combustion** pour une combustion plus efficace et plus propre (taux de CO et poussières minimum)
- **Défecteur en vermiculite**
- Grille foyère en fonte amovible
- Verre céramique haute résistance

INSTALLATION ET UTILISATION

- Raccordement des fumées **arrière ou dessus** (150 mm)
- **Protection arrière** réduit la température du dos
- Distance d'installation réduite peut être posé à seulement **30 cm du mur**
- Chargement facile grâce à sa hauteur surélevée
- Air primaire et secondaire réglables
- Système vitre propre
- Vision du feu en diagonale 43 cm (16 pouces)
- Cendrier amovible de grande capacité

PERFORMANCES DU PRODUIT	
Puissance nominale	4,8 kW
Plage de puissance	4 à 6 kW
Rendement	77,6%
Rendement saisonnier	67,6 %
CO (13% O ₂) (%/MG/Nm ³)	0,07 / 826
Charge nominale	1,37 kg/h
Poussières (mg/Nm ³)	26
NOX /MG/nM ³)	121
COV (OGC) (mg/Nm ³)	45
Température moyenne des fumées	285 °C
Débit massique des fumées	4,7 g/s
Dépression à la buse (nominal)	12 Pa
Emissions de CO ₂	9,91 %
Double combustion	Oui
Flamme verte	7 étoiles
BBC / RT 2012 (RE 2020)	Oui
ECODESIGN 2022 ¹	Oui

INFORMATIONS SUR LE PRODUIT	
Code EAN	376 007 541 148 0
Code produit	FR9010550B
Matériel principal	Acier
Vision du feu (diagonale)	43 cm (16 pouces)
Taille des bûches	25 cm (30 cm MAX.)
Poids brut	110 kg
Poids net	95 kg
Dimensions L x H x P	41,7 x 93,6 x 36,6 cm
Dimensions colisage L x H x P	49,5 x 123,5 x 53 cm

INSTALLATION ET DIMENSIONNEMENT	
Diamètre de buse des fumées	150 mm
Raccordement des fumées	Arrière ou dessus
Buse de fumées	Mâle
Diamètre de raccordement à l'air extérieur	100 mm (arrière)
Distance d'installation arrière ²	30 cm
Distance d'installation latérale ²	30 cm

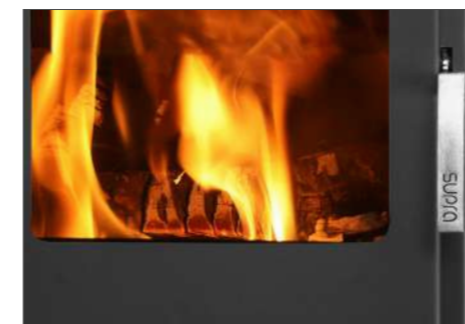
¹CONFORMÉMENT À LA RÉGLEMENTATION EN VIGUEUR

²DISTANCE ENTRE LE POÊLE ET LES MATÉRIAUX COMBUSTIBLES

PHOTOS PRODUIT

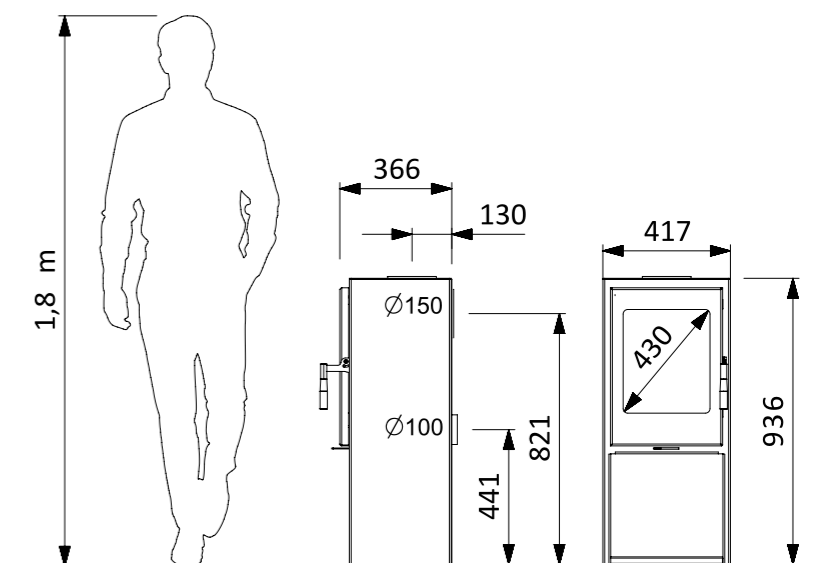


Bûcher intégré de 41 cm de long pour garder du bois à portée de mains.



Poignée ergonomique adaptée à une utilisation quotidienne.

PLAN DIMENSIONNEL





PUISSANCE 7,1 kW	 33 cm (h) 50 cm (v)	ÉTANCHE ET RACCORDABLE COMPATIBLE RE 2020	ÉLIGIBLE AUX AIDES FISCALES MaPrimeRénov'	RACCORDEMENT À L'AIR EXTÉRIEUR (en diamètre) 75 mm
----------------------------	---	---	---	---

COMBUSTION ET MATÉRIAUX

- **TECHNOLOGIE TOTAL CONTROL** : les deux commandes d'air permettent un pilotage intégral par commandes d'air de grille et post-combustion dissimulés dans le compartiment intérieur
- **ÉTANCHE COMPATIBLE RE 2020** : haut niveau d'étanchéité permettant de maîtriser les airs de combustion (air primaire, air secondaire et air de vitre intégralement canalisés et réglables)
- **Intérieur en vermiculite haute densité** pour une meilleure résistance de conditions de températures extrêmes et une meilleure combustion
- Grille foyère en fonte amovible

INSTALLATION ET UTILISATION

- Raccordement des fumées **arrière ou dessus** (150 mm)
- Protection arrière réduit la température du dos
- Distance d'installation réduite peut être posé à seulement **10 cm du mur**
- **Chargement facile grâce à sa hauteur surélevée**
- Air primaire et secondaire réglables
- Système vitre propre
- **Grande vision de la flamme diagonale 71 cm (28 pouces)**
- Cendrier à extraction facile (CHLOÉ et CHLOÉ SUR PIED).

Cette année, une **NOUVEAUTÉ** vous est proposée : des **pierres ollaires et de grès** pour conserver la chaleur plus longtemps et ajouter une touche esthétique supplémentaire. Retrouvez les accessoires correspondants à la **page 65**.

PERFORMANCES DU PRODUIT	
Puissance nominale	7,1 kW
Plage de puissance	3 à 10 kW
Rendement	81,5 %
Rendement saisonnier	71,5 %
CO (13% O ₂) (%/MG/Nm ³)	0,07 /-
Charge nominale	2,1 kg/h
Poussières (mg/Nm ³)	15
NOX /MG/nm ³)	135
COV (OGC) (mg/Nm ³)	102
Température moyenne des fumées	309 °C
Débit massique des fumées	6,6 g/s
Dépression à la buse (nominal)	12 Pa
Emissions de CO ₂	12,3 %
Double combustion	Oui
Flamme verte	7 étoiles
BBC / RT 2012 (RE 2020)	Oui
ECODESIGN 2022 ¹	Oui

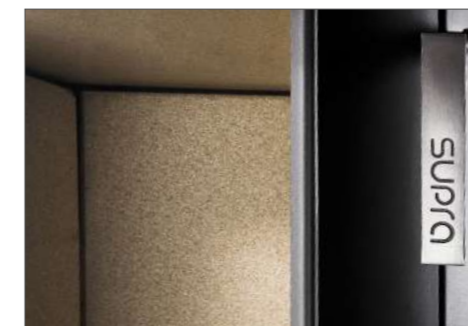
INFORMATIONS SUR LE PRODUIT	
Code EAN	311 983 112 107 9
Code produit	FR9002710B
Matériel principal	Acier
Vision du feu (diagonale)	71 cm (27 pouces)
Taille des bûches	33 cm (h) 50 cm (v)
Poids brut	155 kg
Poids net	135 kg
Dimensions L x H x P	53,6 x 128,4 x 48,8 cm
Dimensions colisage L x H x P	80 x 150 x 60 cm

INSTALLATION ET DIMENSIONNEMENT	
Diamètre de buse des fumées	150 mm
Raccordement des fumées	Arrière ou dessus
Buse de fumées	Mâle
Diamètre de raccordement à l'air extérieur	75 mm (arrière ou en dessous)
Distance d'installation arrière ²	10 cm
Distance d'installation latérale ²	30 cm

¹CONFORMÉMENT À LA RÉGLEMENTATION EN VIGUEUR

²DISTANCE ENTRE LE POÊLE ET LES MATÉRIAUX COMBUSTIBLES

PHOTOS PRODUIT

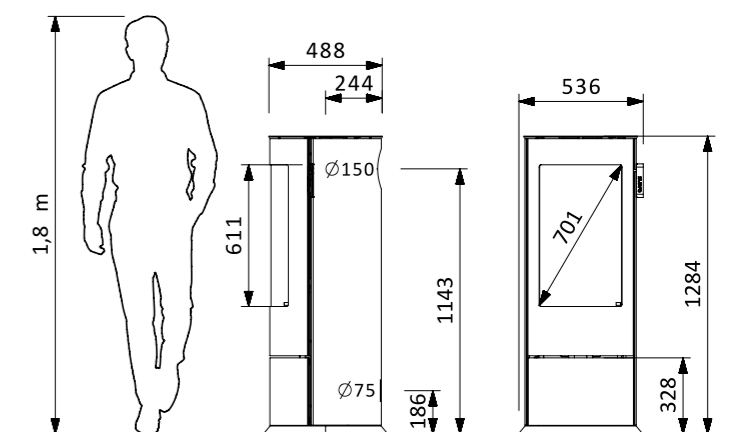


Poignée haute conçue pour être saisie sans se baisser (CHLOÉ et CHLOÉ SUR PIED).



Verre céramique haute résistance équipé d'un système vitre propre. (CHLOÉ et CHLOÉ SUR PIED).

PLAN DIMENSIONNEL



CHLOÉ SUR PIED

De 60 à
120 m²

SUPRO.

LA SILHOUETTE DU POËLE À BOIS SUR PIED.

POÊLES À BOIS EN ACIER VERTICAUX



PUISSANCE 7,1 kW	 33 cm (h) 50 cm (v)	ÉTANCHE ET RACCORDABLE COMPATIBLE RE 2020	ÉLIGIBLE AUX AIDES FISCALES MaPrimeRénov'	RACCORDEMENT À L'AIR EXTÉRIEUR (en diamètre) 75 mm
----------------------------	----------------------------	---	---	---

COMBUSTION ET MATÉRIAUX

- **TECHNOLOGIE TOTAL CONTROL** : les deux commandes d'air permettent un pilotage intégral par commandes d'air de grille et post-combustion dissimulés dans le compartiment intérieur
- **ÉTANCHE COMPATIBLE RE 2020** : haut niveau d'étanchéité permettant de maîtriser les airs de combustion (air primaire, air secondaire et air de vitre intégralement canalisés et réglables)
- **Intérieur en vermiculite haute densité** pour une meilleure résistance de conditions de températures extrêmes et une meilleure combustion
- Grille foyère en fonte amovible

INSTALLATION ET UTILISATION

- Raccordement des fumées **arrière ou dessus** (150 mm)
- Protection arrière réduit la température du dos
- Distance d'installation réduite peut être posé à seulement **10 cm du mur**
- **Chargement facile grâce à sa hauteur surélevée**
- Air primaire et secondaire réglables
- Système vitre propre
- **Grande vision de la flamme diagonale 71 cm (28 pouces)**
- Cendrier à extraction facile (CHLOÉ et CHLOÉ SUR PIED).

Cette année, une **NOUVEAUTÉ** vous est proposée : des **pierres ollaires et de grès** pour conserver la chaleur plus longtemps et ajouter une touche esthétique supplémentaire. Retrouvez les accessoires correspondants à la page 65.

PERFORMANCES DU PRODUIT	
Puissance nominale	7,1 kW
Plage de puissance	3 à 10 kW
Rendement	81,5 %
Rendement saisonnier	71,5 %
CO (13% O ₂) (%/MG/Nm ³)	0,07 /-
Charge nominale	2,1 kg/h
Poussières (mg/Nm ³)	15
NOX /MG/NM ³	135
COV (OGC) (mg/Nm ³)	102
Température moyenne des fumées	309 °C
Débit massique des fumées	6,6 g/s
Dépression à la buse (nominal)	12 Pa
Emissions de CO ₂	12,3 %
Double combustion	Oui
Flamme verte	7 étoiles
BBC / RT 2012 (RE 2020)	Oui
ECODESIGN 2022 ¹	Oui

INFORMATIONS SUR LE PRODUIT	
Code EAN	311 983 112 108 6
Code produit	FR9002770B
Matériel principal	Acier
Vision du feu (diagonale)	71 cm (27 pouces)
Taille des bûches	33 cm (h) 50 cm (v)
Poids brut	150 kg
Poids net	125 kg
Dimensions L x H x P	53,6 x 128,4 x 48,8 cm
Dimensions colisage L x H x P	49,5 x 123,5 x 53 cm

INSTALLATION ET DIMENSIONNEMENT	
Diamètre de buse des fumées	150 mm
Raccordement des fumées	Arrière ou dessus
Buse de fumées	Mâle
Diamètre de raccordement à l'air extérieur	75 mm (arrière ou en dessous)
Distance d'installation arrière ²	10 cm
Distance d'installation latérale ²	30 cm

¹CONFORMÉMENT À LA RÉGLEMENTATION EN VIGUEUR

²DISTANCE ENTRE LE POËLE ET LES MATÉRIAUX COMBUSTIBLES

PHOTOS PRODUIT

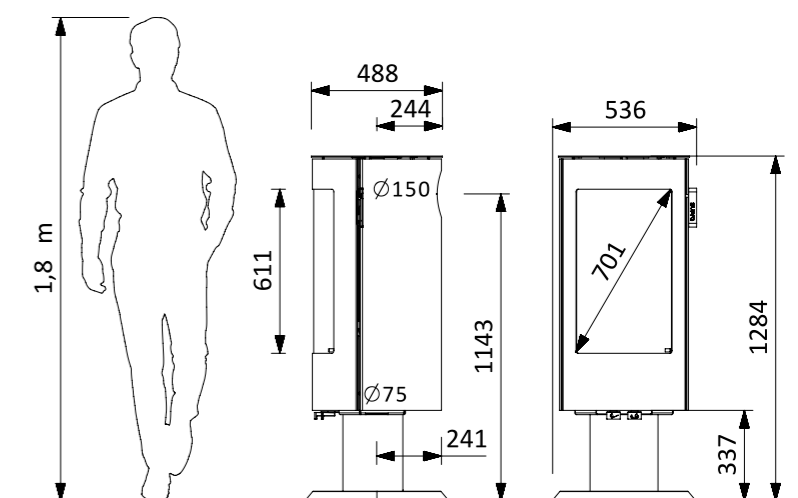


Zoom sur l'intérieur en vermiculite, et grille foyère en fonte amovible (CHLOÉ et CHLOÉ SUR PIED).



Style de pied creux conçus de fonte. Ces contours arrondis apporte cette douceur propre au CHLOÉ SUR PIED.

PLAN DIMENSIONNEL



GRANDE VISION DU FEU, GRANDE RÉSISTANCE ET GRAND BÛCHER.

POÊLES À BOIS EN ACIER HORIZONTALAUX



PUISSANCE 8,5 kW	 50 cm (62 cm MAX.)	ÉTANCHE ET RACCORDABLE COMPATIBLE RE 2020	ÉLIGIBLE AUX AIDÉS FISCALES MaPrimeRénov'	RACCORDEMENT À L'AIR EXTÉRIEUR (en diamètre) 100 mm
----------------------------	--	---	---	--

COMBUSTION ET MATÉRIAUX

- **Double combustion** pour une combustion plus efficace et plus propre (taux de CO et poussières minimum)
- **ÉTANCHE COMPATIBLE RE 2020** : haut niveau d'étanchéité permettant de maîtriser les airs de combustion (air primaire, air secondaire et air de vitre intégralement canalisés et réglables)
- **Intérieur en vermiculite haute densité** pour une meilleure résistance de conditions de températures extrêmes et une meilleure combustion
- Grille foyère en fonte amovible
- Verre céramique haute résistance

INSTALLATION ET UTILISATION

- Raccordement des fumées **arrière ou dessus** (150 mm)
- Protection arrière réduit la température du dos
- Distance d'installation réduite peut être posé à seulement 25 cm du mur
- Air primaire et secondaire réglables
- Système vitre propre
- Grande vision de la flamme diagonale 64 cm (25 pouces)
- Cendrier grande capacité amovible

PERFORMANCES DU PRODUIT	
Puissance nominale	8,5 kW
Plage de puissance	6 à 12 kW
Rendement	75,4 %
Rendement saisonnier	65,4 %
CO (13% O ₂) (%/MG/Nm ³)	0,09 / 1080
Charge nominale	2 kg/h
Poussières (mg/Nm ³)	20
NOX /MG/nM ³	97
COV (OGC) (mg/Nm ³)	73
Température moyenne des fumées	313 °C
Débit massique des fumées	8,3 g/s
Dépression à la buse (nominal)	12 Pa
Emissions de CO ₂	9,38 %
Double combustion	Oui
Flamme verte	7 étoiles
BBC / RT 2012 (RE 2020)	Oui
ECODESIGN 2022 ¹	Oui

INFORMATIONS SUR LE PRODUIT	
Code EAN	376 007 541149 7
Code produit	FR9010560B
Matériel principal	Acier
Vision du feu (diagonale)	64 cm (25 pouces)
Taille des bûches	50 cm (62 cm MAX.)
Poids brut	131 kg
Poids net	109 kg
Dimensions L x H x P	76,3 x 70,1 x 39,2 cm
Dimensions colisage L x H x P	83 x 88 x 53 cm

INSTALLATION ET DIMENSIONNEMENT	
Diamètre de buse des fumées	150 mm
Raccordement des fumées	Arrière ou dessus
Buse de fumées	Mâle
Diamètre de raccordement à l'air extérieur	100 mm (arrière)
Distance d'installation arrière ²	25 cm
Distance d'installation latérale ²	20 cm

¹CONFORMÉMENT À LA RÉGLEMENTATION EN VIGUEUR
²DISTANCE ENTRE LE POÊLE ET LES MATÉRIAUX COMBUSTIBLES

PHOTOS PRODUIT

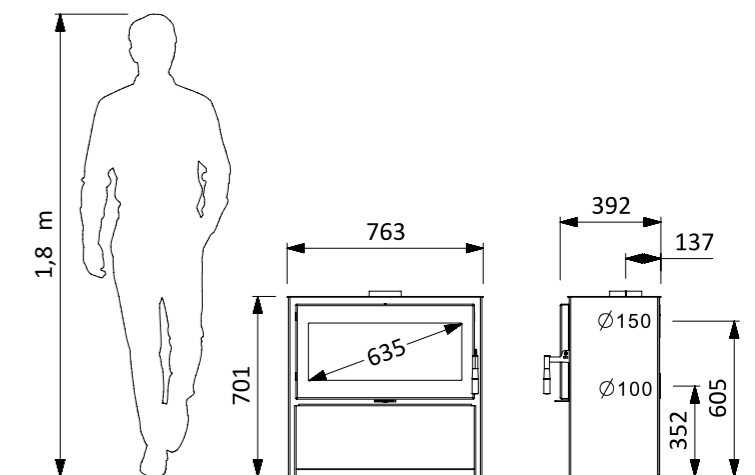


Bûcher intégré de 76 cm de long pour garder du bois à portée de mains.



Poignée ergonomique adaptée à une utilisation quotidienne.

PLAN DIMENSIONNEL



LARRY SUR PIED

De 85 à
160 m²

SUPRO.

CRÉATION D'UNE ATMOSPHÈRE DISTINGUÉE ET UNIQUE

POÊLES À BOIS EN ACIER VERTICAUX



PUISSANCE 8,5 kW	 50 cm (62 cm MAX.)	ÉTANCHE ET RACCORDABLE COMPATIBLE RE 2020	ÉLIGIBLE AUX AIDES FISCALES MaPrimeRénov'	RACCORDEMENT À L'AIR EXTÉRIEUR (en diamètre) 100 mm
----------------------------	--	---	---	--

COMBUSTION ET MATÉRIAUX

- **Double combustion** pour une combustion plus efficace et plus propre (taux de CO et poussières minimum)
- **ÉTANCHE COMPATIBLE RE 2020** : haut niveau d'étanchéité permettant de maîtriser les airs de combustion (air primaire, air secondaire et air de vitre intégralement canalisés et réglables)
- **Intérieur en vermiculite haute densité** pour une meilleure résistance de conditions de températures extrêmes et une meilleure combustion
- Grille foyère en fonte amovible
- Verre céramique haute résistance

INSTALLATION ET UTILISATION

- **Format XL** : ce poêle va vous enflammer par ses performances énergétiques et environnementales.
- Raccordement des fumées arrière ou dessus (150 mm)
- **Protection arrière** réduit la température du dos
- Distance d'installation réduite peut être posé à seulement **25 cm du mur**
- Air primaire et secondaire réglables
- **Système vitre propre**
- Cendrier grande capacité amovible

PERFORMANCES DU PRODUIT	
Puissance nominale	8,5 kW
Plage de puissance	6 à 12 kW
Rendement	75,4 %
Rendement saisonnier	65,4 %
CO (13% O ₂) (%/MG/Nm ³)	0,09 / 1080
Charge nominale	2 kg/h
Poussières (mg/Nm ³)	20
NOX /MG/nm ³)	97
COV (OGC) (mg/Nm ³)	73
Température moyenne des fumées	313 °C
Débit massique des fumées	8,3 g/s
Dépression à la buse (nominal)	12 Pa
Emissions de CO ₂	9,38 %
Double combustion	Oui
Flamme verte	7 étoiles
BBC / RT 2012 (RE 2020)	Oui
ECODESIGN 2022 ¹	Oui

INFORMATIONS SUR LE PRODUIT	
Code EAN	376 007 541 322 4
Code produit	FR9016010B
Matériau principal	Acier
Vision du feu (diagonale)	64 cm (25 pouces)
Taille des bûches	50 cm (62 cm MAX.)
Poids brut	155 kg
Poids net	145 kg
Dimensions L x H x P	76,3 x 69,9 x 39,1 cm
Dimensions colisage L x H x P	83 x 88 x 53 cm

INSTALLATION ET DIMENSIONNEMENT	
Diamètre de buse des fumées	150 mm
Raccordement des fumées	Arrière ou dessus
Buse de fumées	Mâle
Diamètre de raccordement à l'air extérieur	100 mm (arrière)
Distance d'installation arrière ²	25 cm
Distance d'installation latérale ²	20 cm

¹CONFORMÉMENT À LA RÉGLEMENTATION EN VIGUEUR

²DISTANCE ENTRE LE POÊLE ET LES MATÉRIAUX COMBUSTIBLES

PHOTOS PRODUIT

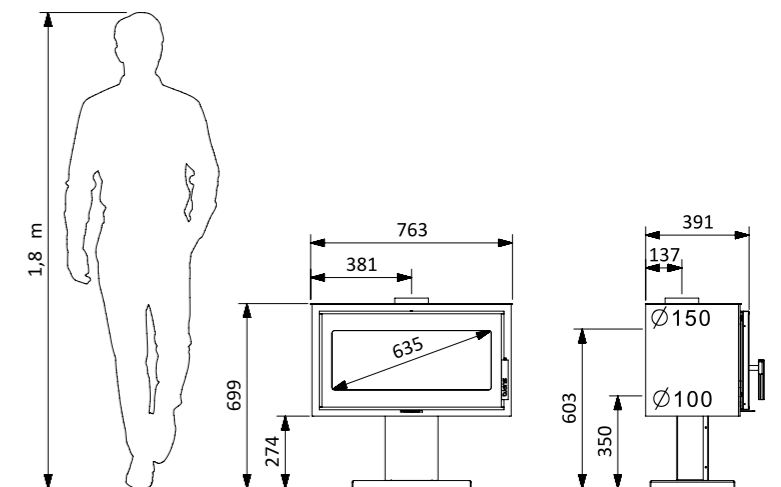


Voici un poêle qui fait monter la température ! Son design aux lignes droites amène une atmosphère distinguée.



Poignée ergonomique adaptée à une utilisation quotidienne.

PLAN DIMENSIONNEL



TALMA TRI-VISION

De 90 à
180 m²

SUPRO.

PROFITEZ DU FEU SOUS DIFFÉRENTS ANGLES

POÊLES À BOIS EN ACIER VERTICAUX



PUISSANCE 9,1 kW	RACCORDEMENT À L'AIR EXTÉRIEUR (en diamètre) 100 mm	ÉTANCHE ET RACCORDABLE COMPATIBLE RE 2020	ÉLIGIBLE AUX AIDES FISCALES MaPrimeRénov'
----------------------------	--	---	---

COMBUSTION ET MATÉRIEAUX

- **Vision du feu sous 3 angles** : côtés en vitrocéramique
- **TECHNOLOGIE TOTAL CONTROL** : les deux commandes d'air permettent un pilotage intégral par commande d'air de grille et post combustion dissimulées dans le compartiment intérieur
- **ÉTANCHE COMPATIBLE RE 2020** : haut niveau d'étanchéité permettant de maîtriser les airs de combustion (air primaire, air secondaire et air de vitre intégralement canalisés et réglables)
- **Intérieur en vermiculite haute densité** pour une meilleure résistance de conditions de températures extrêmes et une meilleure combustion
- Grille foyère en fonte amovible
- Verre céramique haute résistance

INSTALLATION ET UTILISATION

- Raccordement des fumées **arrière ou dessus** (150 mm)
- Protection arrière réduit la température du dos
- Distance d'installation réduite peut être posé à seulement **15 cm du mur**
- **Chargement facile grâce à sa hauteur surélevée**
- Air primaire et secondaire réglables
- **Système vitre propre**
- Grande vision de la flamme diagonale 56 cm (22 pouces)
- Cendrier grande capacité amovible

PERFORMANCES DU PRODUIT	
Puissance nominale	9,1 kW
Plage de puissance	6 à 10 kW
Rendement	80 %
Rendement saisonnier	70 %
CO (13% O ₂) (%/MG/Nm ³)	0,05 /100
Charge nominale	2,5 kg/h
Poussières (mg/Nm ³)	23
NOX /MG/NM ³	100
COV (OGC) (mg/Nm ³)	36
Température moyenne des fumées	308 °C
Débit massique des fumées	7,2 g/s
Dépression à la buse (nominal)	12 Pa
Emissions de CO ₂	12,1 %
Double combustion	Oui
Flamme verte	7 étoiles
BBC / RT 2012 (RE 2020)	Oui
ECODESIGN 2022 ¹	Oui

INFORMATIONS SUR LE PRODUIT	
Code EAN	376 007 541151 0
Code produit	FR9010580B
Matériel principal	Acier
Vision du feu (diagonale)	56 cm (22 pouces)
Taille des bûches	33 cm (h) 50 cm (v)
Poids brut	132 kg
Poids net	122 kg
Dimensions L x H x P	45 x 105,5 x 39 cm
Dimensions colisage L x H x P	56 x 123,5 x 56 cm

INSTALLATION ET DIMENSIONNEMENT	
Diamètre de buse des fumées	150 mm
Raccordement des fumées	Arrière ou dessus
Buse de fumées	Mâle
Diamètre de raccordement à l'air extérieur	100 mm (arrière)
Distance d'installation arrière ²	15 cm
Distance d'installation latérale ²	70 cm

¹CONFORMÉMENT À LA RÉGLEMENTATION EN VIGUEUR

²DISTANCE ENTRE LE POÊLE ET LES MATÉRIEAUX COMBUSTIBLES

PHOTOS PRODUIT

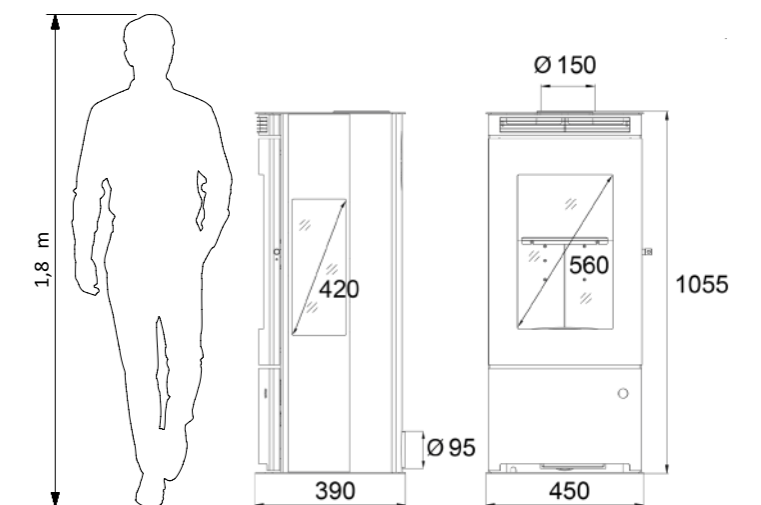


Encore plus de plaisir : poêle avec une triple vision du feu.



Utilisation quotidienne simplifiée : poignée haute conçue pour être saisie sans se baisser.

PLAN DIMENSIONNEL



NÉO 55 E

De 60 à
120 m²

SUPRO.

MODERNE ET CHIC LA GAMME NÉO SUBLIME AVEC ÉLÉGANCE VOTRE HABITAT.

INSERTS



PUISSANCE 5,6 kW	33 cm (43 cm MAX.)	ÉTANCHE ET RACCORDABLE COMPATIBLE RE 2020	ÉLIGIBLE AUX AIDES FISCALES MaPrimeRénov'	RACCORDEMENT À L'AIR EXTÉRIEUR (en diamètre) 75 mm
----------------------------	-----------------------	---	---	---

COMBUSTION ET MATÉRIAUX

- Double combustion pour une combustion plus efficace et plus propre (taux de CO et poussières minimum)
- **ÉTANCHE COMPATIBLE RE 2020** : haut niveau d'étanchéité permettant de maîtriser les airs de combustion (air primaire, air secondaire et air de vitre intégralement canalisés et réglables)
- **Plaque d'âtre en fonte pour plus de résistance**
- Grille foyer et sole en fonte
- Porte en verre sérigraphiée
- **Cadre de série pour une finition parfaite**
- Verre céramique haute résistance

INSTALLATION ET UTILISATION

- Conception ingénieuse adaptée à l'implantation de cheminée ouverte comme à la création en cheminée
- Raccordement des fumées au-dessus (150 mm)
- Possibilité de redistribution d'air chaud
- Turbine : 2 allures de ventilations (180m³/h) - (option)
- Commande unique de réglage d'air pour maîtriser parfaitement la combustion
- **Système vitre propre**
- Grande vision de la flamme diagonale 45 cm (18 pouces)

PERFORMANCES DU PRODUIT	
Puissance nominale	5,6 kW
Plage de puissance	3 à 10 kW
Rendement	78 %
Rendement saisonnier	68 %
CO (13% O ₂) (%/MG/Nm ³)	0,09 /-
Charge nominale	2,1 kg/h
Poussières (mg/Nm ³)	4
NOX /MG/nM ³	103,5
COV (OGC) (mg/Nm ³)	48,45
Température moyenne des fumées	220 °C
Débit massique des fumées	4,7 g/s
Dépression à la buse (nominal)	12 Pa
Emissions de CO ₂	11,60 %
Double combustion	Oui
Flamme verte	7 étoiles
BBC / RT 2012 (RE 2020)	Oui
ECODESIGN 2022 ¹	Oui

INFORMATIONS SUR LE PRODUIT	
Code EAN	376 007 541 231 9
Code produit	FR9011320B
Matériel principal	Acier
Vision du feu (diagonale)	45 cm (18 pouces)
Taille des bûches	33 cm (43 cm MAX.)
Poids brut	88 kg
Poids net	76 kg
Dimensions L x H x P	58,8 x 55,8 x 40,5 cm
Dimensions colisage L x H x P	80 x 75,2 x 60 cm

INSTALLATION ET DIMENSIONNEMENT	
Diamètre de buse des fumées	150 mm
Raccordement des fumées	Dessus
Buse de fumées	Mâle
Diamètre de raccordement à l'air extérieur	75 mm (arrière ou en dessous)
Distance d'installation arrière ²	4 cm
Distance d'installation latérale ²	4 cm

¹CONFORMÉMENT À LA RÉGLEMENTATION EN VIGUEUR

²DISTANCE ENTRE LE POËLE ET LES MATÉRIAUX COMBUSTIBLES

PHOTOS PRODUIT

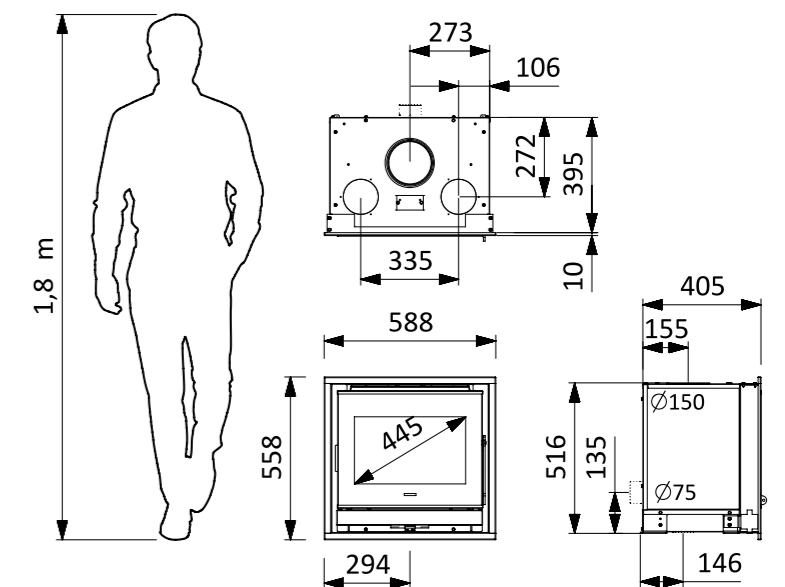


Carénage complet : dessus prépercé pour 2 buses de distribution d'air chaud.



Cendrier amovible de grande capacité de stockage (NÉO 55, 67, 76 et 76 16/9ème).

PLAN DIMENSIONNEL



MODERNE ET CHIC LA GAMME NÉO SUBLIME AVEC ÉLÉGANCE VOTRE HABITAT.

INSERTS



<p>PUISSANCE 8 kW</p>	<p>50 cm (55 cm MAX.)</p>	<p>ÉTANCHE ET RACCORDABLE COMPATIBLE RE 2020</p>	<p>ÉLIGIBLE AUX AIDES FISCALES MaPrimeRénov'</p>	<p>RACCORDEMENT À L'AIR EXTÉRIEUR (en diamètre) 75 mm</p>
---------------------------	-------------------------------	--	--	---

COMBUSTION ET MATÉRIAUX

- **Double combustion** pour une combustion plus efficace et plus propre (taux de CO et poussières minimum)
- **ÉTANCHE COMPATIBLE RE 2020** : haut niveau d'étanchéité permettant de maîtriser les airs de combustion (air primaire, air secondaire et air de vitre intégralement canalisés et réglables)
- **Plaque d'âtre en fonte** pour plus de résistance
- Grille foyère et sole en fonte
- Porte en verre sérigraphiée
- **Cadre de série pour une finition parfaite**
- Verre céramique haute résistance

INSTALLATION ET UTILISATION

- **Conception ingénieuse adaptée à l'implantation de cheminée ouverte comme à la création en cheminée**
- Raccordement des fumées au-dessus (150 mm)
- Carénage protecteur de série
- Possibilité de redistribution d'air chaud
- Turbine : 2 allures de ventilations (180m³/h) - (option)
- Commande unique de réglage d'air pour maîtriser parfaitement la combustion
- **Système vitre propre**
- Grande vision de la flamme diagonale 56 cm (24 pouces)
- Cendrier grande capacité amovible

PERFORMANCES DU PRODUIT	
Puissance nominale	8 kW
Plage de puissance	5 à 14 kW
Rendement	85 %
Rendement saisonnier	75 %
CO (13% O ₂) (%/MG/Nm ³)	0,09 / 1170
Charge nominale	2,25 kg/h
Poussières (mg/Nm ³)	4
NOX /MG/nM ³)	110
COV (OGC) (mg/Nm ³)	120
Température moyenne des fumées	174 °C
Débit massique des fumées	6,8 g/s
Dépression à la buse (nominal)	12 Pa
Emissions de CO ₂	9,1 %
Double combustion	Oui
Flamme verte	7 étoiles
BBC / RT 2012 (RE 2020)	Oui
ECODESIGN 2022 ¹	Oui

INFORMATIONS SUR LE PRODUIT	
Code EAN	311 983 112 039 3
Code produit	FR9006720B
Matériel principal	Acier
Vision du feu (diagonale)	56 cm (22 pouces)
Taille des bûches	50 cm (55 cm MAX.)
Poids brut	120 kg
Poids net	102 kg
Dimensions L x H x P	70,8 x 59,5 x 48,3 cm
Dimensions colisage L x H x P	76 x 76 x 57 cm

INSTALLATION ET DIMENSIONNEMENT	
Diamètre de buse des fumées	150 mm
Raccordement des fumées	Dessus
Buse de fumées	Mâle
Diamètre de raccordement à l'air extérieur	75 mm (arrière ou en dessous)
Distance d'installation arrière ²	5 cm
Distance d'installation latérale ²	5 cm

¹CONFORMÉMENT À LA RÉGLEMENTATION EN VIGUEUR
²DISTANCE ENTRE LE POËLE ET LES MATÉRIAUX COMBUSTIBLES

PHOTOS PRODUIT

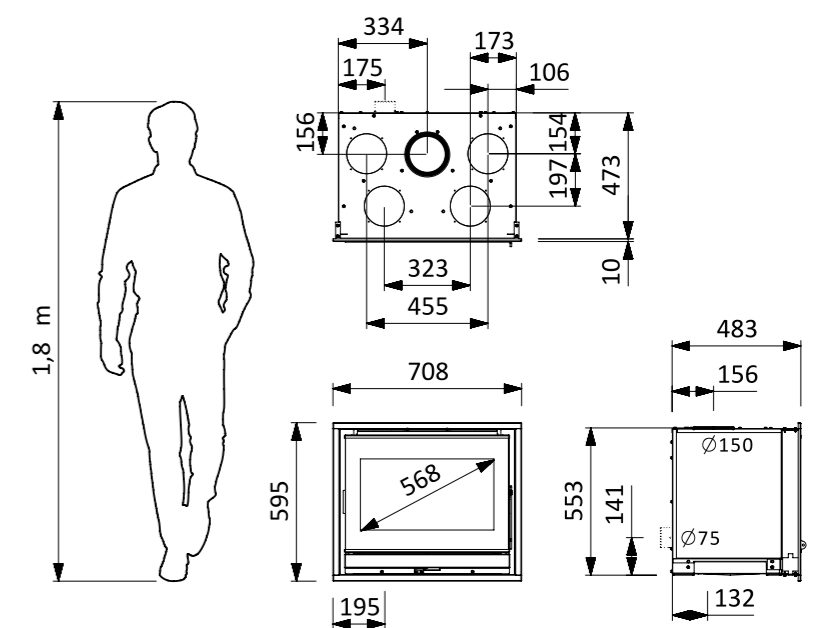


Poignée effet levier (NÉO 67, 76, 76 16/9ème, 100 et 55).



Intérieur en plaque d'âtre, sole et grilles en fonte (NÉO 67, 76, et 76 16/9ème).

PLAN DIMENSIONNEL



MODERNE ET CHIC LA GAMME NÉO SUBLIME AVEC ÉLÉGANCE VOTRE HABITAT.

INSERTS



PUISSANCE 10,6 kW	 50 cm (60 cm MAX.)	ÉTANCHE ET RACCORDABLE COMPATIBLE RE 2020	ÉLIGIBLE AUX AIDES FISCALES MaPrimeRénov'	RACCORDEMENT À L'AIR EXTÉRIEUR (en diamètre) 75 mm
-----------------------------	---------------------------	---	--	--

COMBUSTION ET MATÉRIAUX

- **Double combustion** pour une combustion plus efficace et plus propre (taux de CO et poussières minimum)
- **ÉTANCHE COMPATIBLE RE 2020** : haut niveau d'étanchéité permettant de maîtriser les airs de combustion (air primaire, air secondaire et air de vitre intégralement canalisés et réglables)
- **Plaque d'âtre en fonte** pour plus de résistance
- Grille foyère et sole en fonte
- **Porte en verre sérigraphiée**
- Verre céramique haute résistance

INSTALLATION ET UTILISATION

- Conception ingénieuse adaptée à l'implantation de cheminée ouverte comme à la création en cheminée
- Raccordement des fumées au-dessus (150 mm)
- Possibilité de redistribution d'air chaud
- Turbine : 2 allures de ventilations (180m³/h) - (option)
- Commande unique de réglage d'air pour maîtriser parfaitement la combustion
- Système vitre propre
- Grande vision de la flamme diagonale 70 cm (27 pouces)
- Cendrier grande capacité amovible

PERFORMANCES DU PRODUIT	
Puissance nominale	10,6 kW
Plage de puissance	7 à 14 kW
Rendement	76,7 %
Rendement saisonnier	66,7 %
CO (13% O ₂) (mg/Nm ³)	0,09 / -
Charge nominale	2,9 kg/h
Poussières (mg/Nm ³)	36,5
NOX /MG/nM3	53,9
COV (OGC) (mg/Nm ³)	55,4
Température moyenne des fumées	326 °C
Débit massique des fumées	8,75 g/s
Dépression à la buse (nominal)	12 Pa
Emissions de CO ₂	10,43 %
Double combustion	Oui
Flamme verte	7 étoiles
BBC / RT 2012 (RE 2020)	Oui
ECODESIGN 2022 ¹	Oui

INFORMATIONS SUR LE PRODUIT	
Code EAN	311 983 112 040 9
Code produit	FR9006770B
Matériel principal	Acier
Vision du feu (diagonale)	70 cm (27 pouces)
Taille des bûches	50 cm (60 cm MAX.)
Poids brut	145 kg
Poids net	123 kg
Dimensions L x H x P	79,8 x 70 x 48,4 cm
Dimensions colisage L x H x P	86 x 87,5 x 57 cm

INSTALLATION ET DIMENSIONNEMENT	
Diamètre de buse des fumées	150 mm
Raccordement des fumées	Dessus
Buse de fumées	Mâle
Diamètre de raccordement à l'air extérieur	75 mm (arrière ou en dessous)
Distance d'installation arrière ²	5 cm
Distance d'installation latérale ²	5 cm

¹CONFORMÉMENT À LA RÉGLEMENTATION EN VIGUEUR
²DISTANCE ENTRE LE POÊLE ET LES MATÉRIAUX COMBUSTIBLES

PHOTOS PRODUIT

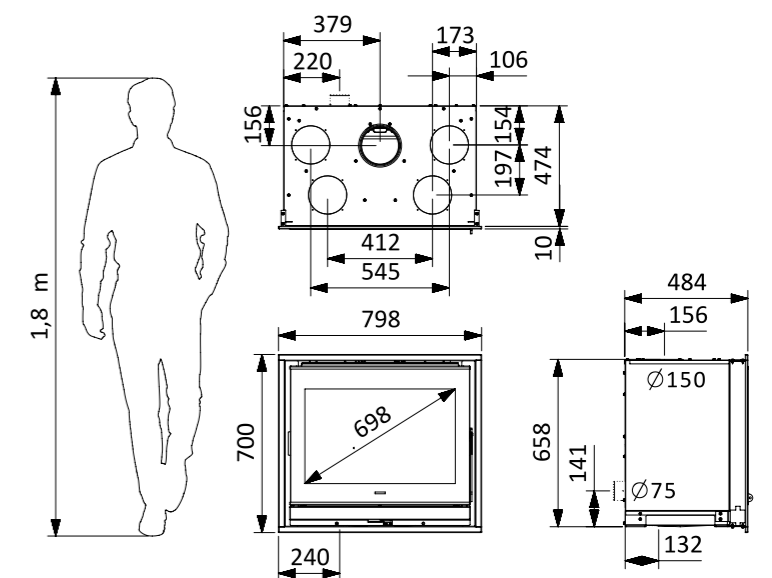


Porte plein verre avec cadre de finition de série, pour une finition parfaite. (NÉO 76, 76 16/9ème, 100, 67 et 55)



Carénage complet : dessus prépercé pour 4 buses de distribution d'air chaud. (NÉO 76, 76 16/9ème et 67)

PLAN DIMENSIONNEL



NÉO 76 16/9ème



SUPRO.

MODERNE ET CHIC LA GAMME NÉO SUBLIME AVEC ÉLÉGANCE VOTRE HABITAT.

INSERTS



<p>PUISSANCE 10 kW</p>	<p>ÉTANCHE ET RACCORDABLE COMPATIBLE RE 2020</p>	<p>ÉLIGIBLE AUX AIDES FISCALES MaPrimeRénov'</p>	<p>RACCORDEMENT À L'AIR EXTÉRIEUR (en diamètre) 75 mm</p>
<p>50 cm (60 cm MAX.)</p>			

COMBUSTION ET MATÉRIAUX

- **Double combustion** pour une combustion plus efficace et plus propre (taux de CO et poussières minimum)
- **ÉTANCHE COMPATIBLE RE 2020** : haut niveau d'étanchéité permettant de maîtriser les airs de combustion (air primaire, air secondaire et air de vitre intégralement canalisés et réglables)
- **Plaque d'âtre en fonte** pour plus de résistance
- Grille foyère et sole en fonte
- Porte en verre sérigraphiée
- **Cadre de série pour une finition parfaite**
- Verre céramique haute résistance

INSTALLATION ET UTILISATION

- **Conception ingénieuse adaptée à l'implantation de cheminée ouverte comme à la création en cheminée**
- Raccordement des fumées au-dessus (150 mm)
- Carénage protecteur de série
- Possibilité de redistribution d'air chaud
- Turbine : 2 allures de ventilations (180m³/h) - (option)
- Commande unique de réglage d'air pour maîtriser parfaitement la combustion
- **Système vitre propre**
- Grande vision de la flamme diagonale 65 cm (25 pouces)
- Cendrier grande capacité amovible

PERFORMANCES DU PRODUIT	
Puissance nominale	10 kW
Plage de puissance	7 à 14 kW
Rendement	78 %
Rendement saisonnier	68 %
CO (13% O2) (%/MG/Nm3)	0,09 / -
Charge nominale	2,9 kg/h
Poussières (mg/Nm3)	40
NOX /MG/nM3	53,9
COV (OGC) (mg/Nm3)	52
Température moyenne des fumées	300 °C
Débit massique des fumées	8 g/s
Dépression à la buse (nominal)	12 Pa
Emissions de CO2	11 %
Double combustion	Oui
Flamme verte	7 étoiles
BBC / RT 2012 (RE 2020)	Oui
ECODESIGN 2022 ¹	Oui

INFORMATIONS SUR LE PRODUIT	
Code EAN	311 983 112 044 7
Code produit	FR9006780B
Matériel principal	Acier
Vision du feu (diagonale)	65 cm (22 pouces)
Taille des bûches	50 cm (60 cm MAX.)
Poids brut	118 kg
Poids net	107 kg
Dimensions L x H x P	79,8 x 59,5 x 48,4 cm
Dimensions colisage L x H x P	86 x 75 x 57 cm

INSTALLATION ET DIMENSIONNEMENT	
Diamètre de buse des fumées	150 mm
Raccordement des fumées	Dessus
Buse de fumées	Mâle
Diamètre de raccordement à l'air extérieur	75 mm (arrière ou en dessous)
Distance d'installation arrière ²	5 cm
Distance d'installation latérale ²	5 cm

¹CONFORMÉMENT À LA RÉGLEMENTATION EN VIGUEUR
²DISTANCE ENTRE LE POÊLE ET LES MATÉRIAUX COMBUSTIBLES

PHOTOS PRODUIT

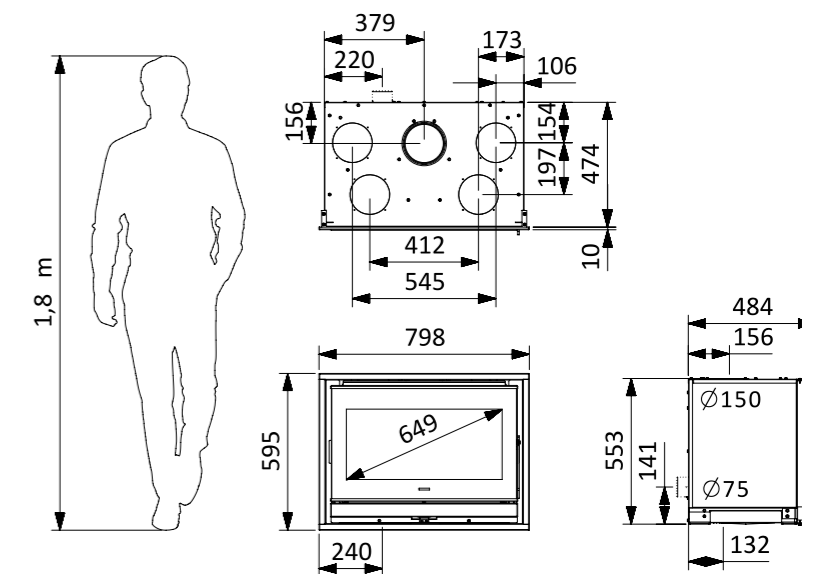


Format 16/9 ème pour une large vision du feu.



Intérieur en plaque d'âtre, sole et grilles en fonte (NÉO 76 16/9ème, 76 et 67).

PLAN DIMENSIONNEL



NÉO 100 E

De 90 à
180 m²

SUPRO.

MODERNE ET CHIC LA GAMME NÉO SUBLIME AVEC ÉLÉGANCE VOTRE HABITAT.

INSERTS



PUISSANCE 9 kW	 50 cm (80 cm MAX.)	ÉTANCHE ET RACCORDABLE COMPATIBLE RE 2020	ÉLIGIBLE AUX AIDES FISCALES MaPrimeRénov'	RACCORDEMENT A L'AIR EXTÉRIEUR (en diamètre) 75 mm
--------------------------	---------------------------	---	--	--

COMBUSTION ET MATÉRIAUX

- **Double combustion** pour une combustion plus efficace et plus propre (taux de CO et poussières minimum)
- **ÉTANCHE COMPATIBLE RE 2020** : haut niveau d'étanchéité permettant de maîtriser les airs de combustion (air primaire, air secondaire et air de vitre intégralement canalisés et réglables)
- **Intérieur renforcé en vermiculite avec de l'acier** d'une grande durabilité
- **Porte en verre sérigraphiée**
- Cadre de série pour une finition parfaite
- Verre céramique haute résistance

INSTALLATION ET UTILISATION

- **Conception ingénieuse adaptée à l'implantation de cheminée ouverte comme à la création en cheminée**
- Raccordement des fumées au-dessus (180 mm)
- Carénage protecteur en option
- Possibilité de redistribution d'air chaud
- Turbine : 2 allures de ventilations (240m³/h) - (option)
- Commande unique de réglage d'air pour maîtriser parfaitement la combustion
- **Système vitre propre**
- Grande vision de la flamme diagonale 83 cm (32 pouces)

PERFORMANCES DU PRODUIT	
Puissance nominale	9 kW
Plage de puissance	7 à 14 kW
Rendement	77 %
Rendement saisonnier	67 %
CO (13% O ₂) (%/MG/Nm ³)	0,08 / 1040
Charge nominale	2,8 kg/h
Poussières (mg/Nm ³)	30
NOX /MG/nM ³)	125
COV (OGC) (mg/Nm ³)	70
Température moyenne des fumées	256 °C
Débit massique des fumées	8,9 g/s
Dépression à la buse (nominal)	12 Pa
Emissions de CO ₂	8,2 %
Double combustion	Oui
Flamme verte	7 étoiles
BBC / RT 2012 (RE 2020)	Oui
ECODESIGN 2022 ¹	Oui

INFORMATIONS SUR LE PRODUIT	
Code EAN	376 007 541164 0
Code produit	FR9010720B
Matériel principal	Acier
Vision du feu (diagonale)	83 cm (32 pouces)
Taille des bûches	50 cm (80 cm MAX.)
Poids brut	193 kg
Poids net	173 kg
Dimensions L x H x P	103,9 x 59,5 x 48,2 cm
Dimensions colisage L x H x P	112 x 57 x 75 cm

INSTALLATION ET DIMENSIONNEMENT	
Diamètre de buse des fumées	180 mm
Raccordement des fumées	Dessus
Buse de fumées	Mâle
Diamètre de raccordement à l'air extérieur	75 mm (arrière ou en dessous)
Distance d'installation arrière ²	6 cm
Distance d'installation latérale ²	4 cm

¹CONFORMÉMENT À LA RÉGLEMENTATION EN VIGUEUR

²DISTANCE ENTRE LE POËLE ET LES MATÉRIAUX COMBUSTIBLES

PHOTOS PRODUIT

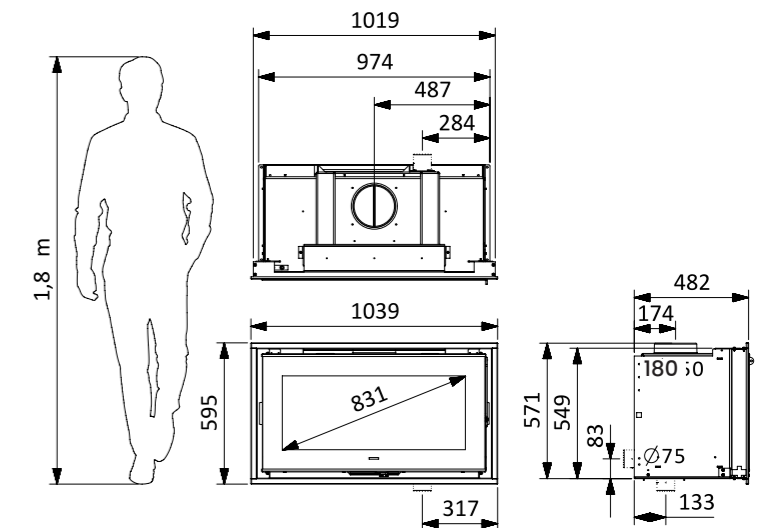


Compartiment cendrier surbaissé pour une vision des flammes amplifiée.



Format panoramique : le choix de la vision du feu XXL

PLAN DIMENSIONNEL



TERTIO 76



De 90 à
190 m²

SUPRO.

UN DESIGN CLASSIQUE ET D'EXCELLENTE PERFORMANCES, IDÉAL POUR LES PROJETS DE RÉNOVATION.

INSERTS



PUISSANCE
9,5 kW



ÉLIGIBLE
AUX AIDES FISCALES
MaPrimeRénov'

COMBUSTION ET MATÉRIAUX

- Double combustion pour une combustion plus efficace et plus propre (taux de CO et poussières minimum)
- Défecteur en inox et corps de chauffe en fonte performant
- Restitution naturelle de la chaleur vers l'avant de l'appareil pour un confort optimal
- **Plaque d'âtre en fonte** pour plus de résistance
- Grille foyère et sole en fonte
- Verre céramique haute résistance

INSTALLATION ET UTILISATION

- Conception ingénieuse adaptée à l'implantation de cheminée ouverte comme à la création d'une cheminée
- Raccordement des fumées au-dessus (200 mm)
- Carénage protecteur de série
- Possibilité de redistribution d'air chaud
- Turbine : 2 allures de ventilation (180m³/h) - (option)
- Commande unique de réglage d'air pour maîtriser parfaitement la combustion
- Système vitre propre
- Grande vision de la flamme diagonale 71 cm (27 pouces)
- Cendrier grande capacité amovible

PERFORMANCES DU PRODUIT	
Puissance nominale	9,5 kW
Plage de puissance	7 à 14 kW
Rendement	75 %
Rendement saisonnier	65 %
CO (13% O ₂) (%/MG/Nm ³)	0,104 / 1300
Charge nominale	2,9 kg/h
Poussières (mg/Nm ³)	20
NOX /MG/nM ³)	102
COV (OGC) (mg/Nm ³)	92
Température moyenne des fumées	405 °C
Débit massique des fumées	9 g/s
Dépression à la buse (nominal)	12 Pa
Emissions de CO ₂	9,61 %
Double combustion	Oui
Flamme verte	7 étoiles
BBC / RT 2012 (RE 2020)	Non
ECODESIGN 2022 ¹	Oui

INFORMATIONS SUR LE PRODUIT	
Code EAN	311 983 111 202 2
Code produit	FR9008320B
Matériel principal	Acier
Vision du feu (diagonale)	71,0 cm
Taille des bûches	50 cm (60 cm MAX.)
Poids brut	140 kg
Poids net	127 kg
Dimensions L x H x P	76,1 x 61,9 x 51,8 cm
Dimensions colisage L x H x P	86 x 84 x 76 cm

INSTALLATION ET DIMENSIONNEMENT	
Diamètre de buse des fumées	200 mm
Raccordement des fumées	Dessus
Buse de fumées	Mâle
Distance d'installation arrière ²	-
Distance d'installation latérale ²	25 cm

¹CONFORMÉMENT À LA RÉGLEMENTATION EN VIGUEUR

²DISTANCE ENTRE LE POÊLE ET LES MATÉRIAUX COMBUSTIBLES

PHOTOS PRODUIT

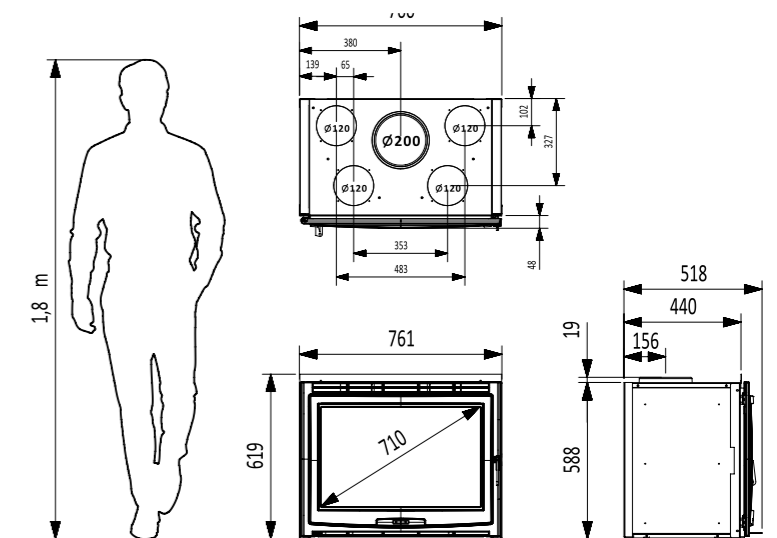


Carénage complet : dessus prépercé pour 4 buses de distribution d'air chaud.



Intérieur en plaque d'âtre réversible de style contemporain pour apporter du cachet à votre cheminée.

PLAN DIMENSIONNEL



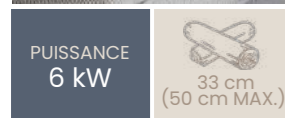
TURBO 634

De 60 à
120 m²

SUPRO.

AU LOOK TRADITIONNEL, CET INSERT EST PARFAIT DANS UN INTÉRIEUR RUSTIQUE ET CHALEUREUX.

INSERTS



COMBUSTION ET MATÉRIAUX

- 2 turbines montées en série pour répartir la chaleur dans la pièce
- Corps de chauffe en fonte performant
- Grille foyère et sole en fonte
- Porte en vitrocéramique haute résistance

INSTALLATION ET UTILISATION

- Commande unique de réglage d'air pour maîtriser parfaitement la combustion
- Cendrier facilement accessible et de grande contenance pour espacer les décadrages
- Porte à l'ouverture frontale
- Système vitre propre
- Installation possible sans tubage en cheminée ouverte

Les fumées chaudes passent entre les tubes de l'échangeur et sont évacuées directement dans l'avaloir de votre ancienne cheminée ; lors de l'installation, il n'y a pas de travaux de raccordement à l'ancien Conduit.

PERFORMANCES DU PRODUIT	
Puissance nominale	6 kW
Plage de puissance	3 à 10 kW
Rendement	78 %
Rendement saisonnier	68 %
CO (13% O ₂) (%/MG/Nm ³)	0,103 / 1282
Charge nominale	1,8 kg/h
Poussières (mg/Nm ³)	29
NOX /MG/nM ³)	117
COV (OGC) (mg/Nm ³)	89
Température moyenne des fumées	242 °C
Débit massique des fumées	7,5 g/s
Dépression à la buse (nominal)	12 Pa
Emissions de CO ₂	7,16 %
Double combustion	Non
Flamme verte	Non
BBC / RT 2012 (RE 2020)	Non
ECODESIGN 2022 ¹	Oui

INFORMATIONS SUR LE PRODUIT	
Code EAN	311 983 112 021 8
Code produit	FR9005550B
Matériel principal	Acier
Vision du feu (diagonale)	58 cm (26 pouces)
Taille des bûches	33 cm (50 cm MAX.)
Poids brut	97 kg
Poids net	78 kg
Dimensions L x H x P	63 x 53 x 41,5 cm
Dimensions colisage L x H x P	60 x 76 x 80 cm

INSTALLATION ET DIMENSIONNEMENT	
Diamètre de buse des fumées	-
Raccordement des fumées	-
Buse de fumées	-
Diamètre de raccordement à l'air extérieur	-
Distance d'installation arrière ²	0 cm
Distance d'installation latérale ²	0 cm

¹CONFORMÉMENT À LA RÉGLEMENTATION EN VIGUEUR

²DISTANCE ENTRE LE POËLE ET LES MATÉRIAUX COMBUSTIBLES

PHOTOS PRODUIT



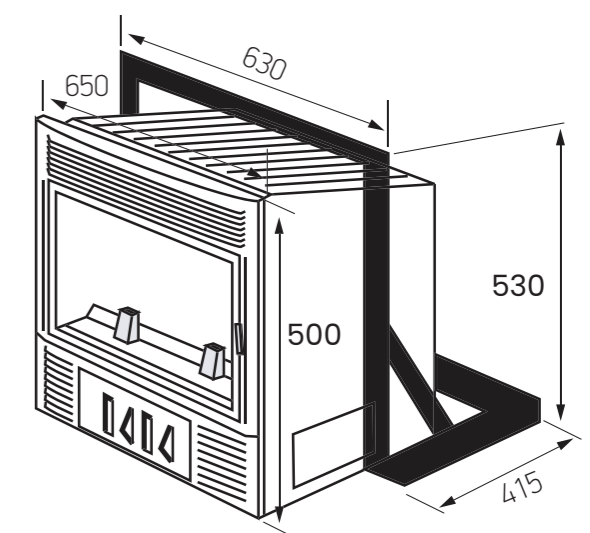
Intérieur en plaque d'âtre de style rustique pour apporter du cachet à votre cheminée.



Allumage de la ventilation manuelle grâce à l'interrupteur qui se situe sur le devant de l'appareil.

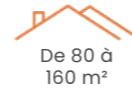
Voir les options disponibles à la fin du catalogue

PLAN DIMENSIONNEL



CALLIOPÉ 8 KW NOIR

UN APPAREIL SOBRE ET INTEMPOREL AVEC DES PERFORMANCES OPTIMALES



De 80 à
160 m²

POÊLES À GRANULÉS

SUPRO.

PERFORMANCES DU PRODUIT

Puissance nominale	8 kW
Plage de puissance	2,8 à 8 kW
Capacité de réservoir	20 kg
Autonomie	entre 11 et 32 heures
Rendement	92%
Rendement saisonnier	82%
Surface de chauffe	de 80 à 160 m ²
Consommation horaire	0,63 - 1,83 kg/h
CO (13% O ₂) (%/MG/Nm ³)	0,0084 / 207
Poussières (mg/Nm ³)	15
NOX /MG/nM ³)	66
COV (OGC) (mg/Nm ³)	9
Température moyenne des fumées	127 °C
Débit massique des fumées	6,4 g/s
Dépression à la buse (nominal)	12 Pa
Flamme verte	Non
Emissions de CO2	9,38 %
BBC / RT 2012 (RE 2020)	Oui
ECODESIGN 2022 ¹	Oui

INFORMATIONS SUR LE PRODUIT

Code EAN / code produit (8 KW noir)	376 007 541 233 3 / FR9011340B
Matériel principal	Acier
Mode silence (convection)	Oui
Poids brut	110 kg
Poids net	95 kg
Dimensions L x H x P	47,2 x 103,5 x 49,3 cm
Dimensions colisage L x H x P	60 x 135 x 80 cm

INSTALLATION ET DIMENSIONNEMENT

Diamètre de buse des fumées	80 mm
Raccordement des fumées	Arrière
Buse de fumées	Mâle
Diamètre de raccordement à l'air extérieur	50 mm
Distance d'installation arrière ²	30 cm
Distance d'installation latérale ²	30 cm

¹CONFORMÉMENT À LA RÉGLEMENTATION EN VIGUEUR

²DISTANCE ENTRE LE POÊLE ET LES MATÉRIEAUX COMBUSTIBLES

PUISSANCE
8 kW



ÉTANCHE
ET RACCORDABLE
EN CONDUIT
CONCENTRIQUE (CC)

ÉLIGIBLE
AUX AIDES FISCALES
MaPrimeRénov'

TECHNOLOGIE ET UTILISATION

- Design moderne épuré
- Double porte : acier et fonte
- Brûleur en inox réfractaire
- **Télécommande inclus**
- Possibilité de réguler la ventilation par le réglage des vitesses
- **20 kgs de capacité de réservoir** pour réduire la fréquence de rechargement en granulés
- **ECO-STOP** pour diminuer la consommation de granulés
- **Régulation automatique de la température**
- Entretien : accès facile à tous les composants pour la maintenance

INSTALLATION

- Installation en conduit concentrique
 - Maison neuve RT 2012 : zone 1 et 2
 - Rénovation : zone 1-2-3
- Installation en conduit simple
 - Maison neuve RT 2012 : zone 1 et 2
 - Rénovation : zone 1-2-3



PHOTOS PRODUIT



Plateau de commande sur le dessus de l'appareil, permet de régler la puissance et la ventilation.



Les pieds de l'appareil sont réglables pour une mise à niveau parfaite.

PLAN DIMENSIONNEL

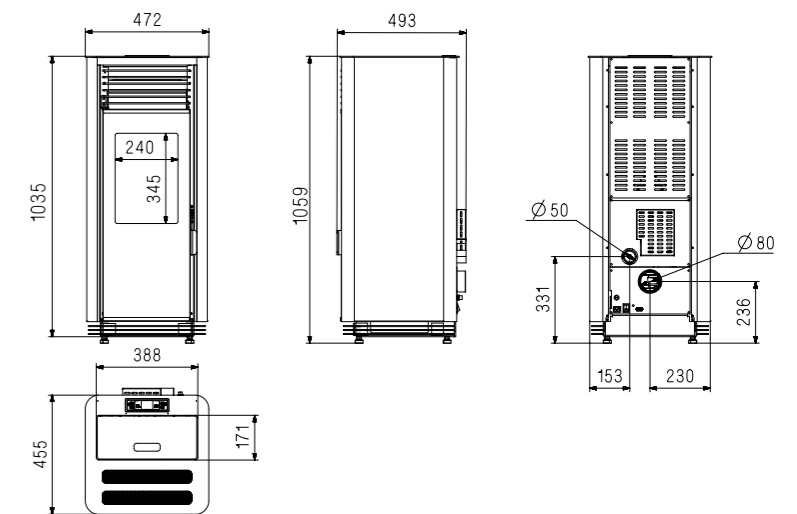


TABLEAU COMPARATIF

GAMME POÊLES À BOIS

SUPRO.



PERFORMANCES DU PRODUIT									
PUISSANCE NOMINALE	4,8 KW	7,3 KW	7,3 KW	7,3 KW	6,7 KW	9,1 KW	9,1 KW	4,8 KW	4,8 KW
PLAGE DE PUISSANCE	DE 4 À 6 KW	DE 5 À 15 KW	DE 5 À 15 KW	DE 5 À 15 KW	5 À 15 KW	DE 6 À 16 KW	DE 6 À 16 KW	DE 4 À 6 KW	DE 4 À 6 KW
RENDEMENT NOMINAL	77,6 %	78 %	78 %	78 %	80,2 %	81,2 %	81,2 %	77,6 %	77,6 %
RENDEMENT SAISONNIER	66,6 %	68 %	68 %	68 %	70,2 %	71,2 %	71,2 %	66,6 %	66,6 %
CO (13% O ₂) (MG/NM ³)	0,07 / 826	0,09/1097	0,09/1097	0,09/1097	0,12 / 1500	0,07/ 924	0,07/ 924	0,07 / 826	0,07 / 826
CHARGE NOMINALE	1,37 KG/H	2,46 KG/H	2,46 KG/H	2,46 KG/H	2,46 KG/H	2,53 KG/H	2,53 KG/H	1,37 KG/H	1,37 KG/H
POUSSIÈRES (MG/NM ³)	26	32	32	32	39,8	28	28	26	26
NOX (MG/NM ³)	121	101	101	101	85,1	112	112	121	121
COV (OGC) (MG/NM ³)	45	53	53	53	86,5	91	91	45	45
TEMPÉRATURE MOYENNE DES FUMÉES	285°C	262 °C	262 °C	262 °C	249,7 °C	248 °C	248 °C	285°C	285°C
DÉBIT MASSIQUE DES FUMÉES	4,7 G/S	6,9 G/S	6,9 G/S	6,9 G/S	6,2 G/S	7,5 G/S	7,5 G/S	4,7 G/S	4,7 G/S
DÉPRESSION À LA BUSE (NOMINALE)	12 PA	12 PA	12 PA	12 PA	12 PA	12 PA	12 PA	12 PA	12 PA
EMISSIONS DE CO ₂	9,91 %	9,35 %	9,35 %	9,35 %	9,3 %	10,68 %	10,68 %	9,91 %	9,91 %
DOUBLE COMBUSTION	OUI	OUI	OUI	OUI	OUI	OUI	OUI	OUI	OUI
FLAMME VERTE	7 ÉTOILES	7 ÉTOILES	7 ÉTOILES	7 ÉTOILES	7 ÉTOILES	7 ÉTOILES	7 ÉTOILES	7 ÉTOILES	7 ÉTOILES
BBC / RT 2012 (RE 2020)	OUI	OUI	OUI	OUI	NON	OUI	OUI	OUI	OUI
ECODESIGN 2022 ¹	OUI	OUI	OUI	OUI	OUI	OUI	OUI	OUI	OUI

INFORMATION SUR LE PRODUIT									
CODE EAN	3760075413286	3760075413156	3760075413132	3760075413149	3760075413163	3760075413163	3760075413170	3760075411480	3760075413231
CODE PRODUIT	FR9016070B	FR9015940B	FR9015920B	FR9015930B	FR9015950B	FR9015950B	FR9015960B	FR9010550B	FR9016010B
MATÉRIEL PRINCIPAL	ACIER	FONTE	FONTE	FONTE	FONTE	FONTE	FONTE	ACIER	ACIER
VISION DU FEU (DIAGONALE)	43 CM (16 POUCES)	53 CM (21 POUCES)	53 CM (21 POUCES)	53 CM (21 POUCES)	49 CM (19 POUCES)	60 CM (24 POUCES)	60 CM (24 POUCES)	43 CM (16 POUCES)	43,2 CM (16 POUCES)
TAILLE MAXIMALE DE BÛCHES	25 CM (33 CM MAX.)	33 CM (49 CM MAX.)	33 CM (49 CM MAX.)	33 CM (49 CM MAX.)	33 CM (49 CM MAX.)	50 CM (55 CM MAX.)	50 CM (55 CM MAX.)	25 CM (33 CM MAX.)	25 CM (33 CM MAX.)
POIDS BRUT	92 KG	176 KG	181 KG	200 KG	155 KG	171 KG	171 KG	110 KG	105 KG
POIDS NET	80 KG	163 KG	168 KG	182 KG	140 KG	152 KG	152 KG	95 KG	90 KG
DIMENSIONS L X H X P	44,7 X 63,6 X 36,9 CM	62,4 X 66,5 X 43,3 CM	62,4 X 59,5 X 43,3 CM	62,4 X 91,5 X 43,3 CM	62,5 X 71,1 X 43,3 CM	70 X 87 X 43,3 CM	70 X 60 X 43,3 CM	41,7 X 93,6 X 36,6 CM	42 X 74,8 X 37,6 CM
DIMENSIONS COLISAGE L X H X P	52 X 79 X 49 CM	65,5 X 83,5 X 49,5 CM	65,5 X 73 X 49,5 CM	65,5 X 106 X 49,5 CM	65 X 90 X 49,5 CM	73 X 102 X 49,5 CM	73 X 75 X 49,5 CM	49,5 X 123,5 X 53 CM	51 X 90 X 46,5 CM

INSTALLATION ET DIMENSIONNEMENT									
DIAMÈTRE DE BUSE DES FUMÉES	150 MM	150 MM	150 MM	150 MM	150 MM	150 MM	150 MM	150 MM	150 MM
RACCORDEMENT DES FUMÉES	ARRIÈRE OU DESSUS	ARRIÈRE OU DESSUS	ARRIÈRE OU DESSUS	ARRIÈRE OU DESSUS	ARRIÈRE OU DESSUS	ARRIÈRE OU DESSUS	ARRIÈRE OU DESSUS	ARRIÈRE OU DESSUS	ARRIÈRE OU DESSUS
BUSE DE FUMÉES	MÂLE	MÂLE	MÂLE	MÂLE	MÂLE	MÂLE	MÂLE	MÂLE	MÂLE
DIAMÈTRE DE RACCORDEMENT À L'AIR EXTÉRIEUR	100 MM (ARRIÈRE)	100 MM (ARRIÈRE)	100 MM (ARRIÈRE)	100 MM (ARRIÈRE)	75 MM (ARRIÈRE)	100 MM (ARRIÈRE)	100 MM (ARRIÈRE)	100 MM (ARRIÈRE)	100 MM (ARRIÈRE)
DISTANCE D'INSTALLATION ARRIÈRE ²	30 CM	40 CM	40 CM	40 CM	50 CM	50 CM	50 CM	30 CM	30 CM
DISTANCE D'INSTALLATION LATÉRALE ²	30 CM	40 CM	40 CM	40 CM	60 CM	70 CM	60 CM	30 CM	30 CM

¹CONFORMÉMENT À LA RÉGLEMENTATION EN VIGUEUR
²DISTANCE ENTRE LE POÊLE ET LES MATÉRIEAUX COMBUSTIBLES



PERFORMANCES DU PRODUIT									
PUISSANCE NOMINALE	7,1 KW	7,1 KW	8,5 KW	8,5 KW	9,1 KW	10 KW	10 KW	10 KW	10 KW
PLAGE DE PUISSANCE	DE 3 À 10 KW	DE 3 À 10 KW	DE 6 À 10 KW	DE 6 À 10 KW	DE 6 À 10 KW	DE 6 À 14 KW	DE 6 À 14 KW	DE 6 À 14 KW	DE 6 À 14 KW
RENDEMENT	81,5 %	81,5 %	75,4 %	75,4 %	80 %	77 %	77 %	77 %	77 %
RENDEMENT SAISONNIER	71,5 %	71,5 %	65,4 %	65,4 %	70 %	67 %	67 %	67 %	67 %
CO (13% O ₂) (MG/NM ³)	0,07 / -	0,07 / -	0,09 / 1080	0,09 / 1080	0,05 / 100	0,10 / -	0,10 / -	0,10 / -	0,10 / -
CHARGE NOMINALE	2,1 KG/H	2,1 KG/H	2 KG/H	2 KG/H	2,5 KG/H	2,9 KG/H	2,9 KG/H	2,9 KG/H	2,9 KG/H
POUSSIÈRES (MG/NM ³)	15	15	20	20	23	18	18	18	18
NOX (MG/NM ³)	135	135	97	97	100	105	105	105	105
COV (OGC) (MG/NM ³)	102	102	73	73	36	99	99	99	99
TEMPÉRATURE MOYENNE DES FUMÉES	309°C	309°C	313 °C	313 °C	308 °C	314 °C	314 °C	314 °C	314 °C
DÉBIT MASSIQUE DES FUMÉES	6,6 G/S	6,6 G/S	8,3 G/S	8,3 G/S	7,2 G/S	-	-	-	-
DÉPRESSION À LA BUSE (NOMINALE)	12 PA	12 PA	12 PA	12 PA	12 PA	12 PA	12 PA	12 PA	12 PA
EMISSIONS DE CO ₂	12,3 %	12,3 %	9,38 %	9,38 %	12,1 %	10,4 %	10,4 %	10,4 %	10,4 %
DOUBLE COMBUSTION	OUI	OUI	OUI	OUI	OUI	OUI	OUI	OUI	OUI
FLAMME VERTE	7 ÉTOILES	7 ÉTOILES	7 ÉTOILES	7 ÉTOILES	7 ÉTOILES	7 ÉTOILES	7 ÉTOILES	7 ÉTOILES	7 ÉTOILES
BBC / RT 2012 (RE 2020)	OUI	OUI	OUI	OUI	OUI	NON	NON	NON	NON
ECODESIGN 2022 ¹	OUI	OUI	OUI	OUI	OUI	OUI	OUI	OUI	OUI

INFORMATION SUR LE PRODUIT									
CODE EAN	319831121079	319831121086	3760075411497	3760075413224	3760075411510	3760075413187	3760075413200	3760075413194	3760075413217
CODE PRODUIT	FR9002710B	FR9002770B	FR9010560B	FR9016010B	FR9010580B	FR9015970B	FR9015990B	FR9015980B	FR9016000B
MATÉRIEL PRINCIPAL	ACIER	ACIER	ACIER	ACIER	ACIER	FONTE	FONTE	FONTE	FONTE
VISION DU FEU (DIAGONALE)	71 CM (27 POUCES)	71 CM (27 POUCES)	64 CM (25 POUCES)	64 CM (25 POUCES)	56 CM (22 POUCES)	52,5 CM (21 POUCES)	52,5 CM (21 POUCES)	52,5 CM (21 POUCES)	52,5 CM (21 POUCES)
TAILLE MAXIMALE DE BÛCHES	33 CM (H) 50 CM (V)	33 CM (H) 50 CM (V)	50 CM (62 CM MAX.)	50 CM (62 CM MAX.)	33 CM (H) 50 (V)	50 CM	50 CM	50 CM	50 CM
POIDS BRUT	155 KG	150 KG	131 KG	155 KG	132 KG	175 KG	200 KG	190 KG	180 KG
POIDS NET	135 KG	125 KG	109 KG	145 KG	122 KG	160 KG	185 KG	175 KG	165 KG
DIMENSIONS L X H X P	53,6 X 128,4 X 48,8 CM	53,6 X 128,4 X 48,8 CM	76,3 X 70,1 X 39,2 CM	76,3 X 69,9 X 39,1 CM	45 X 105,5 X 39 CM	70,2 X 73,2 X 43,2 CM	70,2 X 83,2 X 43,2 CM	70,2 X 87,7 X 43,2 CM	70,2 X 87,7 X 43,2 CM
DIMENSIONS COLISAGE L X H X P	80 X 150 X 60 CM	80 X 150 X 60 CM	83 X 88 X 53 CM	83 X 88 X 53 CM	56 X 123,5 X 56 CM	72 X 85,7 X 48 CM	72 X 95,7 X 48 CM	72 X 100 X 48 CM	72 X 100 X 48 CM

INSTALLATION ET DIMENSIONNEMENT									
DIAMÈTRE DE BUSE DES FUMÉES	150 MM	150 MM	150 MM	150 MM	150 MM	150 MM	150 MM	150 MM	150 MM
RACCORDEMENT DES FUMÉES	ARRIÈRE OU DESSUS	ARRIÈRE OU DESSUS	ARRIÈRE OU DESSUS	ARRIÈRE OU DESSUS	ARRIÈRE OU DESSUS	ARRIÈRE OU DESSUS	ARRIÈRE OU DESSUS	ARRIÈRE OU DESSUS	ARRIÈRE OU DESSUS
BUSE DE FUMÉES	MÂLE	MÂLE	MÂLE	MÂLE	MÂLE	MÂLE	MÂLE	MÂLE	MÂLE
DIAMÈTRE DE RACCORDEMENT À L'AIR EXTÉRIEUR	100 MM (ARRIÈRE)	100 MM (ARRIÈRE)	100 MM (ARRIÈRE)	100 MM (ARRIÈRE)	100 MM (ARRIÈRE)	-	-	-	-
DISTANCE D'INSTALLATION ARRIÈRE ²	10 CM	10 CM	25 CM	25 MM	15 MM	30 MM	30 MM	30 MM	30 MM
DISTANCE D'INSTALLATION LATÉRALE ²	30 CM	30 CM	20 CM	20 CM	70 CM	45 CM	45 CM	45 CM	45 CM

¹CONFORMÉMENT À LA RÉGLEMENTATION EN VIGUEUR
²DISTANCE ENTRE LE POÊLE ET LES MATÉRIEAUX COMBUSTIBLES

TABLEAU COMPARATIF

GAMME INSERTS



NÉO 55 E P.42-43



NÉO 67 P.44-45



NÉO 76 P.46-47



NEO 76 16/9 ÈME P.48-49



NÉO 100 E P.50-51



TERTIO 76 P.52-53



TURBO 634 P.54-55

SUPRO.

GAMME POÊLES À GRANULÉS



CALLIOPÉ 8 NOIR P.56-57

PERFORMANCES DU PRODUIT					
PUISSANCE NOMINALE	5,6 KW	8 KW	10,6 KW	10 KW	9 KW
PLAGE DE PUISSANCE	DA 3 A 10 KW	DA 5 A 14 KW	DA 7 A 14 KW	DA 7 A 14 KW	DA 7 A 14 KW
RENDEMENT NOMINAL	78 %	85 %	76,7 %	78 %	77 %
RENDEMENT SAISONNIER	68 %	75 %	66,7 %	68 %	67 %
CO (13% O2) (%/MG/NM3)	0,09 / -	0,09 / 1170	0,09 / -	0,09 / -	0,08 / 1040
CHARGE NOMINALE	2,1 KG/H	2,25 KG/H	2,9 KG/H	2,9 KG/H	2,8 KG/H
POUSSIÈRES (MG/NM3)	50	50	36,5	40	30
NOX (MG/NM3)	103,5	110	53,9	53,9	125
COV (OGC) (MG/NM3)	48,45	120	55,4	52	70
TEMPÉRATURE MOYENNE DES FUMÉES	220°C	174°C	326°C	300°C	256 °C
DÉBIT MASSIQUE DES FUMÉES	4,7 G/S	6,8 G/S	8,75 G/S	8 G/S	8,9 G/S
DÉPRESSION À LA BUSE (NOMINALE)	12 PA	12 PA	12 PA	12 PA	12 PA
EMISSIONS DE CO2	11,60%	9,10%	10,43%	11%	8,20%
DOUBLE COMBUSTION	OUI	OUI	OUI	OUI	OUI
FLAMME VERTE	7 ÉTOILES	7 ÉTOILES	7 ÉTOILES	7 ÉTOILES	7 ÉTOILES
BBC / RT 2012 (RE 2020)	OUI	OUI	OUI	OUI	OUI
ECODESIGN 2022 ¹	OUI	OUI	OUI	OUI	OUI

INFORMATION SUR LE PRODUIT					
CODE EAN	376 007 541 231 9	311 983 112 039 3	311 983 112 040 9	311 983 112 044 7	376 007 541 164 0
CODE PRODUIT	FR9011320B	FR9006720B	FR9006770B	FR9006780B	FR9010720B
MATÉRIEL PRINCIPAL	ACIER	ACIER	ACIER	ACIER	ACIER
VISION DU FEU (DIAGONALE)	45 CM (18 POUCES)	56 CM (22 POUCES)	70 CM (27 POUCES)	65 CM (22 POUCES)	83 CM (32 POUCES)
TAILLE MAXIMALE DE BÛCHES	33 cm (43 cm MAX.)	50 cm (55 cm MAX.)	50 cm (60 cm MAX.)	50 cm (60 cm MAX.)	50 cm (80 cm MAX.)
POIDS BRUT	88 KG	120 KG	145 KG	118 KG	193 KG
POIDS NET	76 KG	102 KG	123 KG	107 KG	173 KG
DIMENSIONS L X H X P	59,8 X 55,8 X 40,5 CM	70,8 X 59,5 X 48,3 CM	79,8 X 70 X 48,4 CM	79,8 X 59,5 X 48,4 CM	103,9 X 59,5 X 48,2 CM
DIMENSIONS COLISAGE L X H X P	80 X 75,2 X 60 CM	76 X 76 X 57 CM	86 X 87,5 X 57 cm	85 X 75 X 57 CM	112 X 57 X 75 CM

INSTALLATION ET DIMENSIONNEMENT					
DIAMÈTRE DE BUSE DES FUMÉES	150 MM	150 MM	150 MM	150 MM	180 MM
RACCORDEMENT DES FUMÉES	DESSUS	DESSUS	DESSUS	DESSUS	DESSUS
BUSE DE FUMÉES	MÂLE	MÂLE	MÂLE	MÂLE	MÂLE
DIAMÈTRE DE RACCORDEMENT À L'AIR EXTÉRIEUR	75 MM (ARRIÈRE OU EN DESSOUS)	75 MM (ARRIÈRE OU EN DESSOUS)	75 MM (ARRIÈRE OU EN DESSOUS)	75 MM (ARRIÈRE OU EN DESSOUS)	75 MM (ARRIÈRE OU EN DESSOUS)
DISTANCE D'INSTALLATION ARRIÈRE ²	4 CM	5 CM	5 CM	5 CM	6 CM
DISTANCE D'INSTALLATION LATÉRALE ²	4 CM	5 CM	5 CM	5 CM	4 CM

¹CONFORMÉMENT À LA RÉGLEMENTATION EN VIGUEUR
²DISTANCE ENTRE LE POÊLE ET LES MATÉRIAUX COMBUSTIBLES

PERFORMANCES DU PRODUIT		
PUISSANCE NOMINALE	9,5 KW	6 KW
PLAGE DE PUISSANCE	DA 7 A 14 KW	DA 3 A 10 KW
RENDEMENT NOMINAL	75 %	78 %
RENDEMENT SAISONNIER	65 %	68 %
CO (13% O2) (%/MG/NM3)	0,104 / 1300	0,103 / 1282
CHARGE NOMINALE	2,9 KG/H	1,8 KG/H
POUSSIÈRES (MG/NM3)	20	29
NOX (MG/NM3)	102	117
COV (OGC) (MG/NM3)	92	89
TEMPÉRATURE MOYENNE DES FUMÉES	405°C	242°C
DÉBIT MASSIQUE DES FUMÉES	9 G/S	7,5 G/S
DÉPRESSION À LA BUSE (NOMINALE)	12 PA	12 PA
EMISSIONS DE CO2	9,61%	7,16%
DOUBLE COMBUSTION	OUI	NON
FLAMME VERTE	7 ÉTOILES	NON
BBC / RT 2012 (RE 2020)	NON	NON
ECODESIGN 2022 ¹	OUI	NON

INFORMATION SUR LE PRODUIT		
CODE EAN	311 983 111 202 2	311 983 112 021 8
CODE PRODUIT	FR9008320B	FR9005550B
MATÉRIEL PRINCIPAL	ACIER	ACIER
VISION DU FEU (DIAGONALE)	71 CM (28 POUCES)	-
TAILLE MAXIMALE DE BÛCHES	50 cm (60 cm MAX.)	33 cm (50 cm MAX.)
POIDS BRUT	140 KG	97 KG
POIDS NET	127 KG	78 KG
DIMENSIONS L X H X P	76,1 X 61,9 X 51,8 CM	65 X 53 X 41,5 CM
DIMENSIONS COLISAGE L X H X P	86 X 84 X 76 CM	60 X 76 X 80 CM

INSTALLATION ET DIMENSIONNEMENT		
DIAMÈTRE DE BUSE DES FUMÉES	200 MM	-
RACCORDEMENT DES FUMÉES	DESSUS	-
BUSE DE FUMÉES	MÂLE	-
DIAMÈTRE DE RACCORDEMENT À L'AIR EXTÉRIEUR	-	-
DISTANCE D'INSTALLATION ARRIÈRE ²	0 CM	0 CM
DISTANCE D'INSTALLATION LATÉRALE ²	25 CM	0 CM

¹CONFORMÉMENT À LA RÉGLEMENTATION EN VIGUEUR
²DISTANCE ENTRE LE POÊLE ET LES MATÉRIAUX COMBUSTIBLES

PERFORMANCES DU PRODUIT	
PUISSANCE NOMINALE	8 KW
PLAGE DE PUISSANCE	DE 2,8 À 8 KW
CAPACITÉ DE RÉSERVOIR	20 KG
AUTONOMIE	ENTRE 11 ET 32 H
RENDEMENT NOMINAL	91 % - 92 %
RENDEMENT SAISONNIER	82 %
SURFACE DE CHAUFFE	DE 80 À 160 M2
CONSOMMAION HORAIRE	0,63 - 1,83 KG / H
CO (13% O2) (%/MG/NM3)	0,0084 / 207
POUSSIÈRES (MG/NM3)	15
NOX (MG/NM3)	66
COV (OGC) (MG/NM3)	9
TEMPÉRATURE MOYENNE DES FUMÉES	127°C
DÉBIT MASSIQUE DES FUMÉES	6,4 G/S
DÉPRESSION À LA BUSE (NOMINALE)	12 PA
EMISSIONS DE CO2	9,38 %
FLAMME VERTE	NON
CSTB	OUI
ECODESIGN 2022 ¹	OUI

INFORMATION SUR LE PRODUIT	
CODE EAN / CODE PRODUIT (NOIR)	376 007 541 233 3 / FR9011340B
MATÉRIEL PRINCIPAL	ACIER
MODE SILENCE (CONVECTION)	OUI
POIDS BRUT	110 KG
POIDS NET	95 KG
DIMENSIONS L X H X P	47,2 X 103,5 X 49,3 CM
DIMENSIONS COLISAGE L X H X P	60 X 135 X 80 CM

INSTALLATION ET DIMENSIONNEMENT	
DIAMÈTRE DE BUSE DES FUMÉES	80 MM
RACCORDEMENT DES FUMÉES	ARRIÈRE
BUSE DE FUMÉES	MÂLE
DIAMÈTRE DE RACCORDEMENT À L'AIR EXTÉRIEUR	50 MM
DISTANCE D'INSTALLATION ARRIÈRE ²	30 CM
DISTANCE D'INSTALLATION LATÉRALE ²	30 CM

¹CONFORMÉMENT À LA RÉGLEMENTATION EN VIGUEUR
²DISTANCE ENTRE LE POÊLE ET LES MATÉRIAUX COMBUSTIBLES

OPTIONS

LES INSERTS



NÉO 55 E P.44-45 **NÉO 67** P.46-47 **NÉO 76** P.48-49 **NÉO 76 16/9 ÈME** P.50-51 **NÉO 100 E** P.52-53 **TERTIO 76** P.54-55 **TURBO 634** P.56-57

Options							
OPTION TURBINE (1)	FR9008530B	FR9005880B	FR9005880B	FR9005880B	FR9005830B	FR9005870B	-
OPTION 4 BUSES Ø125MM (2)	FR9005680B	FR9005680B	FR9005680B	FR9005680B	FR9005680B	FR9005680B	-
OPTION 2 BUSES Ø150MM (3)	-	FR9005670B	FR9005670B	FR9005670B	FR9005670	FR9005670B	-
OPTION PIÈTEMENT (4)	FR9007270B	FR9007280B	FR9007300B	FR9007300B	FR9007260B	FR9007300B	-
OPTION KIT PROTECTION DE POUTRE (5)	FR9005800B	FR9005800B	FR9005800B	FR9005800B	FR9005800B*	FR9005800B	FR9005800B

*2 kits de protection de poutre sont nécessaires pour le NÉO 100 E



TURBINE (1)



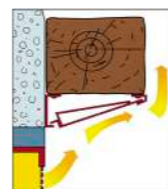
PIÈTEMENT (4)



4 BUSES de 125 mm (2)



2 BUSES de 150mm (3)



KIT PROTECTION DE POUTRE (5)



CF 76-CADRE DE FINITION FR9001620B

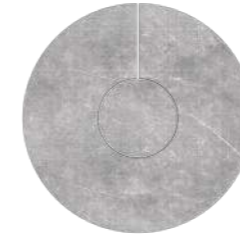


T 76 DÉCOR FAÇADE NOIRE FR9004740B

ACCESSOIRES

LES POÊLES À BOIS

SUPRO.



Pierre ollaire gris clair



Pierre de grès avec un effet bois

ACCESSOIRES		
	Pierre ollaire gris clair	Pierre de grès avec un effet bois
FR CODE	FR9016450B	FR9016460B
EAN	3760075413958	3760075413965



CHLOÉ P.36-37 CHLOÉ SUR PIED P.36-37



Compatibilité avec le CHLOÉ et le CHLOÉ SUR PIED

Quel est l'avantage de l'ajout d'une pierre ollaire ou d'une pierre de grès sur votre poêle à bois ?

La pierre ollaire est composée de magnésite et de talc. Elle permet de retenir et de redistribuer la chaleur de manière plus uniforme, offrant ainsi une chaleur douce et prolongée dans la pièce.

Elle peut alors offrir plus d'heures de chaleur après la fin de la combustion. Les propriétés de la pierre ollaire incluent une excellente conductivité thermique et une capacité à stocker la chaleur, ce qui en fait un atout efficace pour améliorer l'efficacité et le confort thermique d'un poêle à bois.

D'autres matériaux peuvent également habiller les poêles à bois, comme la pierre de grès. Bien que leur rayonnement soit similaire à celui de la pierre ollaire, leur inertie peut être légèrement inférieure. Dans ce modèle, la valeur ajoutée réside dans l'effet bois, qui apporte un mélange de matières pour sublimer le charme de votre poêle à bois.

Outre ses qualités thermiques indéniables, l'ajout d'une pierre ollaire ou d'une pierre de grès sur votre poêle à bois présente également un atout esthétique. En effet, cela peut rehausser l'apparence du CHLOÉ ou du CHLOÉ SUR PIED.

SUPRA.



SUPRA FRANCE



@suprafrance



supra.france.bois



SUPRA
FRANCE

28 rue du Général Leclerc - 67210 Obernai, France
www.supra.fr - www.supra-pro.fr