

SUPRO.

FABRICANT DE BIEN-ÊTRE DEPUIS 1873

CATALOGUE 2024

PÔELES À BOIS
POÊLES À GRANULÉS



SUPRA.

Depuis toujours, le feu captive, apaise, réchauffe et apporte du bien-être à nos foyers. C'est pourquoi SUPRA FRANCE s'engage à fournir à nos clients un confort de chauffe optimal, grâce à des appareils performants.

Expert en bien-être depuis 1873, cela fait 150 ans que Supra France met à disposition de ses clients les compétences de ses techniciens, ingénieurs et spécialistes du chauffage.

Notre entreprise propose des solutions de chauffage performantes pour toute la maison. Supra offre une gamme d'appareils à bois aux puissances variées, ainsi que des appareils de chauffage électriques efficaces et tendance. La demande pour nos poêles à bois, granulés, foyers et inserts ainsi que nos appareils de chauffage électrique est en constante augmentation.

Aujourd'hui comme hier, chaque membre de Supra contribue à l'évolution de nos appareils. Supra, c'est l'authenticité du bois alliée à la technologie et au design, dans le but de proposer des produits toujours plus innovants, plus écologiques, plus économes et plus chaleureux, car le bien-être de nos clients est notre priorité.

taurusgroup

INFORMATIONS PRATIQUES

BESOIN D'UN CONSEIL ?

UNE QUESTION SUR L'INSTALLATION OU L'UTILISATION D'UN PRODUIT ?

LES RESPONSABLES DU SERVICE APRÈS-VENTE (SAV) :

Joignables du **lundi au vendredi de 9h à 17h**

Numéro : **03 88 95 13 96** (non surtaxé)

Mail à technique@supra.fr

ADMINISTRATION DES VENTES : 03 88 95 12 00 - advsupra@taurus.eu

Pour les autres services de SUPRA FRANCE : 03 88 95 12 00



COMMENT PROCÉDER À UN ACCORD DE RETOUR ?

Les appareils de la marque SUPRA ne pouvant être traités en Centre Service Agréé (CSA) sont à retourner en usine.

Contactez notre service technique par :

Mail : technique@supra.fr

Téléphone : **03 88 95 13 96**

Une demande d'accord de retour sera à compléter, il faudra fournir :

- La raison sociale
- Justificatif de garantie
- La facture d'achat
- Le nom du modèle / le code article
- Le numéro de série
- La date d'achat

VOUS SOUHAITEZ ÊTRE AU COURANT DES ACTUALITÉS DE SUPRA ?

Nous vous invitons à suivre nos réseaux sociaux, si vous souhaitez avoir accès à d'autres types de contenus.

Exemple de contenus sur nos réseaux sociaux :

- Photos d'installation produit
- Contenus informatifs sur l'utilisation de nos produits
- Découverte de nouveaux produits
- Contenus en lien avec notre secteur d'activité



SUPRA FRANCE



@suprafrance



supra.france.bois



VOUS SOUHAITEZ AVOIR ACCÈS À L'ENSEMBLE DE NOTRE GAMME SUR INTERNET ?

RENDEZ-VOUS SUR : www.supra.fr

Retrouvez toute notre gamme de poêles à bois, poêles à granulés, nos foyers et inserts ainsi que nos produits électriques directement sur notre site internet.



VOUS ÊTES UN PROFESSIONNEL, ET VOUS SOUHAITEZ VOUS FOURNIR EN PIÈCES DÉTACHÉES ?

RENDEZ-VOUS SUR : www.supra-pro.fr

Nouveauté 2022, cette boutique en ligne vous permet d'acheter des pièces détachées pour les appareils SUPRA, ainsi qu'un accès aux supports de communication des différents produits (notices d'utilisation, vues éclatées et catalogues).

TROUVEZ VOTRE STYLE, PARCOUREZ NOS PRODUITS

● Poêles à bois en fonte - étanches et raccordables



7,3 kW

GABY
p.12-13



GABY RABAISSÉ
p.14-15



MARKUS
p.16-17



9,1 kW

ODÉLYA
p.20-21



ODÉLYA BÛCHER
p.22-23



ODÉLYA RABAISSÉ
p.24-25

● Poêles à bois en fonte - non étanches et non raccordables



9 kW

CHARLES
p.28-29



VERCORS E
p.30-31



10 kW

KRIS
p.32-33

● Poêles à bois en fonte - non étanches et non raccordables



11,5 kW

MAONIE
p.36-37



MAONIE SUR PIED
p.38-39



MAONIE BÛCHER
p.40-41

● Poêles à bois en acier - étanches et raccordables



4,8 kW

THÉODORE
p.8-9



7,7 kW

LASLO BÛCHER
p.42-43



9,1 kW

ANAYA TRI-VISION
p.44-45

● Poêles à granulés en acier - étanches et raccordables en conduits concentriques (CSTB)



8 kW

ODAYA 8 noir, blanc
p.46-47



POÊLES À BOIS
THÉODORE



Le **THEODORE** est un poêle à bois de faible puissance, fabriqué à la fois en **acier** et en **fonte**.

La fonte, grâce à sa densité, **conserve la chaleur plus longtemps**, assurant une diffusion constante de la chaleur même après l'extinction du feu.

L'acier, quant à lui, permet une **montée rapide en température**, fournissant une chaleur immédiate et réactive. Cette combinaison offre une efficacité thermique optimale et une durabilité accrue, assurant un confort durable dans votre espace de vie.

COMBUSTION ET MATÉRIAUX

- **Double combustion** pour une combustion plus efficace et plus propre (taux de CO et poussières minimum)
- **ÉTANCHE ET COMPATIBLE RE 2020** : haut niveau d'étanchéité permettant de maîtriser les airs de combustion (air primaire et air secondaire intégralement canalisés)
- **Doublage fonte pour plus de résistance**
- Grille foyère en fonte
- **Verre céramique** haute résistance

PERFORMANCES DU PRODUIT

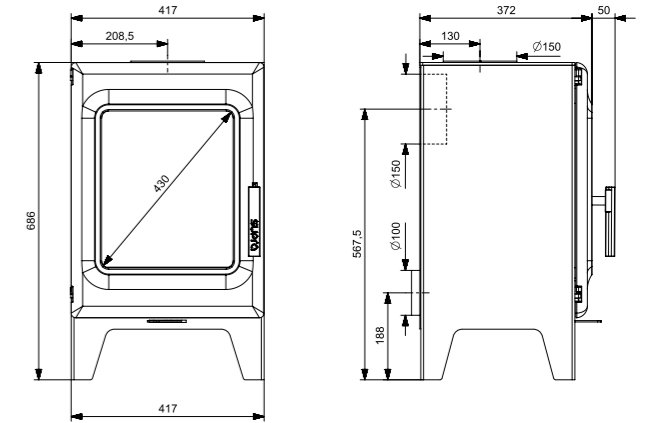
Puissance nominale	4,8 Kw
Plage de puissance	De 4 à 6 kw
Rendement	77,6 %
Rendement saisonnier	67,6 %
CO (13% O2) (%/mg/nm3)	0,07/826
Charge nominale	1,37 kg/h
Poussières (mg/nm3)	26
NOX (mg/nm3)	121
COV(ogc) (mg/nm3)	45
Température moyenne des fumées	285 °C
Débit massique des fumées	4,7 G/s
Dépression à la buse (nominale)	12 Pa
Emissions de co2	9,91 %
Double combustion	Oui
Flamme verte	7 Étoiles
BBC / RT 2012 (RE 2020)	Oui

Pour des détails supplémentaires, veuillez consulter les p.48-50, où vous trouverez un tableau comparatif exhaustif comprenant toutes les données techniques.

INSTALLATION ET UTILISATION

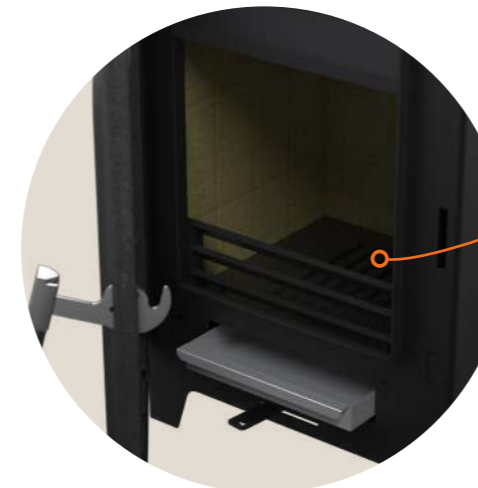
- **Raccordement** des fumées arrière ou dessus (150 mm)
- **Raccordable à l'air extérieur** pour un meilleur confort (100 mm)
- Protection arrière réduit la température du dos du produit
- **Distance d'installation réduite** peut être posé à seulement **30 cm du mur**
- Air primaire réglable
- Système vitre propre
- **Vision de la flamme** en diagonale de 43 cm (16 pouces)

Dimensions (L x H x P) : 41,7 x 68,6 x 37,2 cm



Commande unique d'air primaire réglable.

- + **Double combustion** pour une combustion plus efficace et plus propre (taux de CO et poussières minimum).



Grille foyère en fonte **amovible**.

- + Cendrier de **grande capacité**.



Poignée ergonomique adaptée à une utilisation quotidienne.



INFORMATIONS SUR LE PRODUIT

Code EAN	376 007 541 381 1
Code produit	FR9016310B
Matériel principal	ACIER
Vision du feu (diagonale)	43 CM (16 POUCES)
Taille des bûches	25 CM (30 CM MAX.)
Poids brut	89 KG
Poids net	79 KG
Distance d'installation arrière*	30 CM
Distance d'installation latérale*	30 CM

*Distance entre le poêle et les matériaux combustibles



POÊLES À BOIS



GABY



GABY RABAISSÉ



MARKUS

PUISSANCE
7,3 kW


33 cm
(49 cm MAX.)


ÉTANCHE

flamme
VERTE


SURFACE DE CHAUFFE
De 70 à 150 m²

ÉLIGIBLE AIDES
FISCALES
MaPrimeRénov'

DIAMÈTRE DE BUSE
DE FUMÉES
150 MM

RENDEMENT
78 %

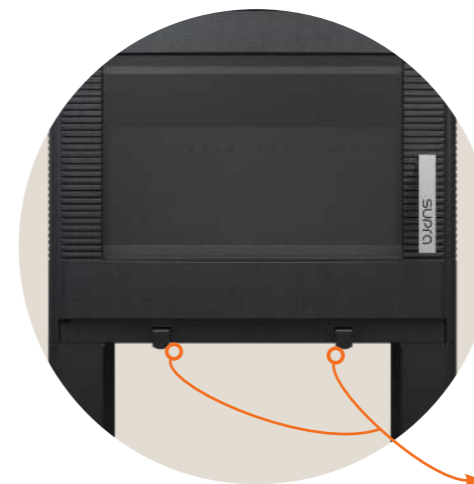
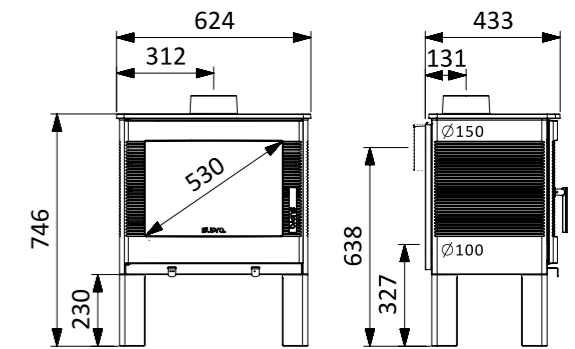
POÊLES À BOIS
GABY



INSTALLATION ET UTILISATION

- Raccordement des fumées **arrière ou dessus** (150 mm)
- **Raccordable à l'air extérieur** pour un meilleur confort (100 mm)
- **Protection arrière** pour une installation rapprochée offrant une solution idéale pour les espaces restreints.
- **Intensité de la flamme réglable**
- **Vision de la flamme** en diagonal de 53 cm (21 pouces)

Dimensions (L x H x P) : 62,4 x 74,6 x 43,3 cm



- + **Double combustion** pour une combustion plus efficace et plus propre (taux de CO et poussières minimum).

Système de double entrée d'air réglable. Modifier l'entrée d'air secondaire contribue à une meilleure combustion puisqu'elle brûle les gaz imbrûlés par l'air primaire.



Grille foyère en fonte **amovible**.

Cendrier de **grande capacité**.



Poignée ergonomique adaptée à une utilisation quotidienne.



Le poêle GABY, l'intemporel. Son corps de chauffe carré et ses rayures horizontales lui confèrent une esthétique classique.

Il est le choix idéal pour **réchauffer votre espace avec élégance**. Sur ses 4 pieds en fonte, il s'intègre parfaitement dans n'importe quelle pièce. Une chaleur confortable dans un **style qui ne se démode jamais**.

COMBUSTION ET MATÉRIAUX

- **Côtés en vermiculite** pour améliorer la combustion
- **Fabriqué en fonte** à graphite lamellaire de haute qualité
- **Doublage fonte pour plus de résistance**
- Système vitre propre
- **Verre céramique** haute résistance

PERFORMANCES DU PRODUIT

Puissance nominale	7,3 kW
Plage de puissance	5 à 15 kW
Rendement	78 %
Rendement saisonnier	68 %
CO (13% O ₂) (%/MG/Nm ³)	0,09/1097
Charge nominale	2,46 kg/h
Poussières (mg/Nm ³)	32
NOX /MG/nM ³)	101
COV (OGC) (mg/Nm ³)	53
Température moyenne des fumées	262 °C
Débit massique des fumées	6,9 g/s
Dépression à la buse (nominal)	12 Pa
Emissions de CO ₂	9,35%
Double combustion	Oui
Flamme verte	7 étoiles
BBC / RT 2012 (RE 2020)	Oui

Pour des détails supplémentaires, veuillez consulter les p.48-50, où vous trouverez un tableau comparatif exhaustif comprenant toutes les données techniques.

INFORMATIONS SUR LE PRODUIT

Code EAN	376 007 541 332 3
Code produit	FR9016110B
Matériel principal	Fonte
Vision du feu (diagonale)	53 cm (21 pouces)
Taille des bûches	33 cm (49 cm MAX.)
Poids brut	173 kg
Poids net	156 kg
Distance d'installation arrière*	40 cm
Distance d'installation latérale*	40 cm

*Distance entre le poêle et les matériaux combustibles

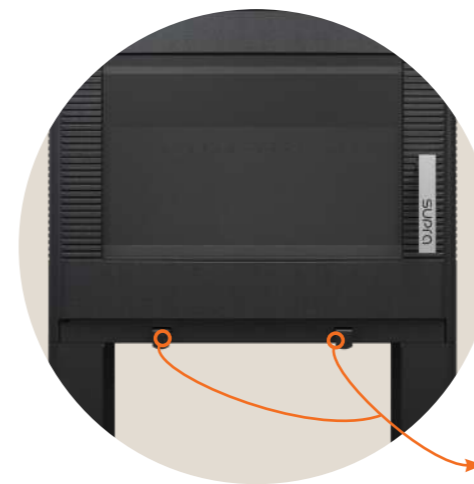
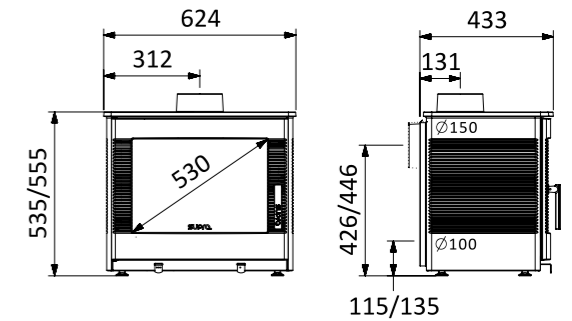
POÊLES À BOIS
GABY RABAISSÉ



INSTALLATION ET UTILISATION

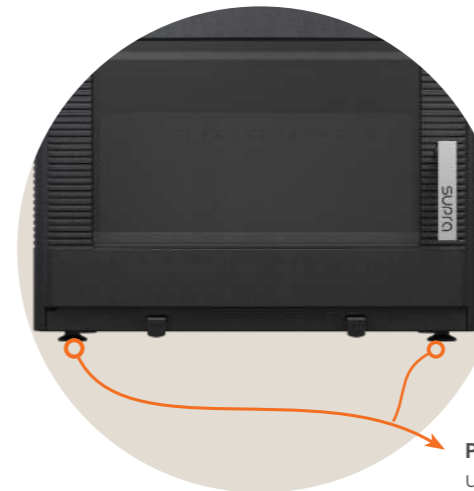
- Raccordement des fumées **arrière ou dessus** (150 mm)
- **Raccordable à l'air extérieur** pour un meilleur confort (100 mm)
- **Protection arrière** pour une installation rapprochée offrant une solution idéale pour les espaces restreints.
- **Intensité de la flamme réglable**
- **Vision de la flamme** en diagonal de 53 cm (21 pouces)

Dimensions (L x H x P) : 62,4 x 53,5 x 43,3 cm



- + **Double combustion** pour une combustion plus efficace et plus propre (taux de CO et poussières minimum).

Système de double entrée d'air réglable. Modifier l'entrée d'air secondaire contribue à une meilleure combustion puisqu'elle brûle les gaz imbrûlés par l'air primaire.



- + Cendrier de **grande capacité.**

Piètement réglable pour une mise à niveau parfaite de l'appareil.



- + Grille foyère en fonte **amovible.**

Poignée ergonomique adaptée à une utilisation quotidienne.

INFORMATIONS SUR LE PRODUIT

Code EAN	376 007 541 333 0
Code produit	FR9016120B
Matériel principal	Fonte
Vision du feu (diagonale)	53 cm (21 pouces)
Taille des bûches	33 cm (49 cm MAX.)
Poids brut	163 kg
Poids net	149 kg
Distance d'installation arrière*	40 cm
Distance d'installation latérale*	40 cm

*Distance entre le poêle et les matériaux combustibles

Le **GABY RABAISSÉ** offre une **personnalisation infinie** grâce à son **installation sur un banc**. Son corps de chauffe carré et ses rayures horizontales lui confèrent un **style classique**.

Grâce à cette personnalisation, vous pouvez **rendre ce poêle à bois unique à votre manière**. Profitez de la chaleur tout en créant un espace qui vous ressemble.

COMBUSTION ET MATÉRIAUX

- **Côtés en vermiculite** pour améliorer la combustion
- **Fabriqué en fonte** à graphite lamellaire de haute qualité
- **Doublage fonte pour plus de résistance**
- Système vitre propre
- **Verre céramique** haute résistance

PERFORMANCES DU PRODUIT

Puissance nominale	7,3 kW
Plage de puissance	5 à 15 kW
Rendement	78 %
Rendement saisonnier	68 %
CO (13% O2) (%/MG/Nm3)	0,09/1097
Charge nominale	2,46 kg/h
Poussières (mg/Nm3)	32
NOX /MG/nM3	101
COV (OGC) (mg/Nm3)	53
Température moyenne des fumées	262 °C
Débit massique des fumées	6,9 g/s
Dépression à la buse (nominal)	12 Pa
Emissions de CO2	9,35%
Double combustion	Oui
Flamme verte	7 étoiles
BBC / RT 2012 (RE 2020)	Oui

Pour des détails supplémentaires, veuillez consulter les p.48-50, où vous trouverez un tableau comparatif exhaustif comprenant toutes les données techniques.

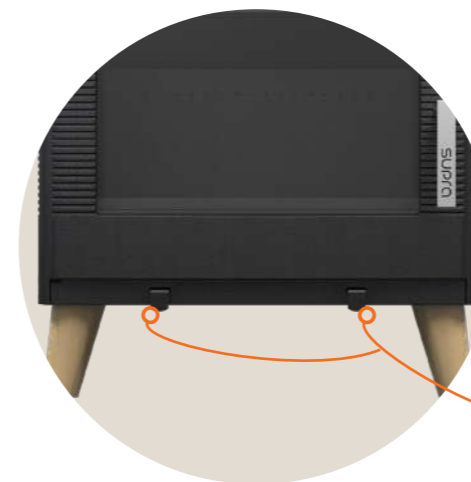
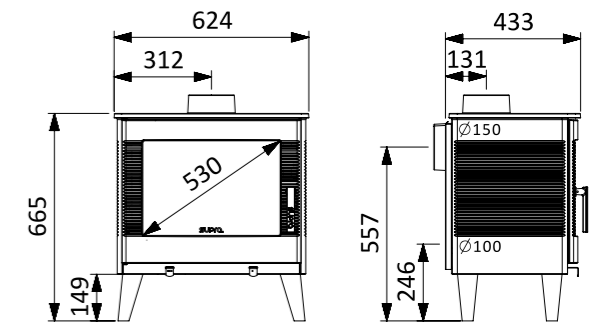
POÊLES À BOIS
MARKUS



INSTALLATION ET UTILISATION

- Raccordement des fumées **arrière ou dessus** (150 mm)
- **Raccordable à l'air extérieur** pour un meilleur confort (100 mm)
- **Protection arrière** pour une installation rapprochée offrant une solution idéale pour les espaces restreints.
- **Intensité de la flamme réglable**
- **Vision de la flamme** en diagonal de 53 cm (21 pouces)

Dimensions (L x H x P) : 62,4 x 66,5 x 43,3 cm



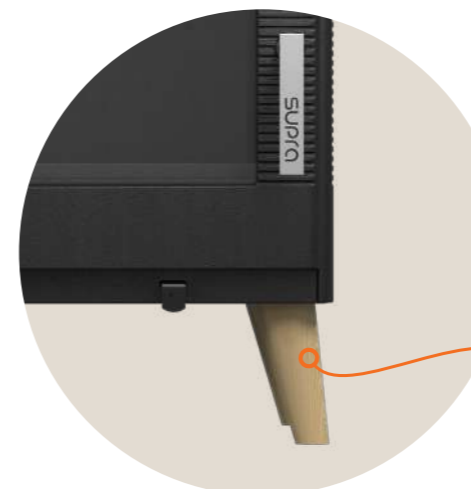
- + **Double combustion** pour une combustion plus efficace et plus propre (taux de CO et poussières minimum).

Système de double entrée d'air réglable. Modifier l'entrée d'air secondaire **contribue à une meilleure combustion** puisqu'elle brûle les gaz imbrûlés par l'air primaire.



Grille foyère en fonte **amovible.**

Cendrier de **grande capacité.**



- + **Poignée ergonomique** adaptée à une utilisation quotidienne.

Style **scandinave** avec ses **pieds en bois** de 15 cm de hauteur.



MARKUS incarne un **design scandinave distinctif**, mis en évidence par ses élégants pieds en bois.

Sa **silhouette tendance** s'intègre harmonieusement dans les intérieurs apportant une vraie valeur ajoutée. Savourez l'**harmonie entre la chaleur du poêle et la beauté naturelle du bois.**

COMBUSTION ET MATÉRIAUX

- **Côtés en vermiculite** pour améliorer la combustion
- **Fabriqué en fonte** à graphite lamellaire de haute qualité
- **Doublage fonte pour plus de résistance**
- Système vitre propre
- **Verre céramique** haute résistance

PERFORMANCES DU PRODUIT

Puissance nominale	7,3 kW
Plage de puissance	5 à 15 kW
Rendement	78 %
Rendement saisonnier	68 %
CO (13% O ₂) (%/MG/Nm ³)	0,09/1097
Charge nominale	2,46 kg/h
Poussières (mg/Nm ³)	32
NOX /MG/nM ³)	101
COV (OGC) (mg/Nm ³)	53
Température moyenne des fumées	262 °C
Débit massique des fumées	6,9 g/s
Dépression à la buse (nominal)	12 Pa
Emissions de CO ₂	9,35%
Double combustion	Oui
Flamme verte	7 étoiles
BBC / RT 2012 (RE 2020)	Oui

Pour des détails supplémentaires, veuillez consulter les p.48-50, où vous trouverez un tableau comparatif exhaustif comprenant toutes les données techniques.

INFORMATIONS SUR LE PRODUIT

Code EAN	376 007 541 338 5
Code produit	FR9016170B
Matériel principal	Fonte
Vision du feu (diagonale)	53 cm (21 pouces)
Taille des bûches	33 cm (49 cm MAX.)
Poids brut	166 kg
Poids net	149 kg
Distance d'installation arrière*	40 cm
Distance d'installation latérale*	40 cm

*Distance entre le poêle et les matériaux combustibles



POÊLES À BOIS



ODÉLYA



ODÉLYA BÛCHER



ODÉLYA RABAISSÉ

PUISSANCE
9,1 kW


50 cm
(55 cm MAX.)


ÉTANCHE

flamme
VERTE


SURFACE DE CHAUFFE
De 90 à 180 m²

ÉLIGIBLE AIDES
FISCALES
MaPrimeRénov'

DIAMÈTRE DE BUSE
DE FUMÉES
150 MM

RENDEMENT
77 %

Poêles à bois en fonte - étanches et raccordables

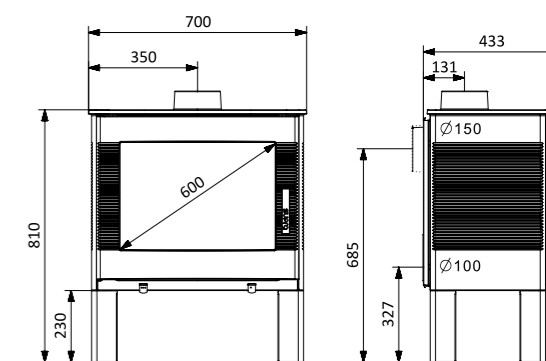
POÊLES À BOIS
ODÉLYA



INSTALLATION ET UTILISATION

- Raccordement des fumées **arrière ou dessus** (150 mm)
- **Raccordable à l'air extérieur** pour un meilleur confort (100 mm)
- **Intensité de la flamme réglable**
- **Vision de la flamme** en diagonal de 60 cm (24 pouces)

Dimensions (L x H x P) : 70 x 81 x 43,3 cm



+ **Double combustion** pour une combustion plus efficace et plus propre (taux de CO et poussières minimum).

Système de double entrée d'air réglable. Modifier l'entrée d'air secondaire contribue à une meilleure combustion puisqu'elle brûle les gaz imbrûlés par l'air primaire.



Grille foyère en fonte **amovible**.

Cendrier de **grande capacité**.



+ **Poignée ergonomique** adaptée à une utilisation quotidienne.

Poêle à bois qui dispose d'une grande vision de la flamme, diagonale de 60 cm (24 pouces).



ODÉLYA incarne le mariage parfait entre élégance et efficacité. Avec sa conception moderne et ses rayures intemporel, il apporte une chaleur enveloppante, tout en créant une ambiance chaleureuse.

Profitez de la fusion de **style contemporain** et de performances de chauffage pour des moments de confort inégalés.

COMBUSTION ET MATÉRIAUX

- **Côtés en vermiculite** pour améliorer la combustion
- **Fabriqué en fonte** à graphite lamellaire de haute qualité
- **Doublage fonte pour plus de résistance**
- Système vitre propre
- **Verre céramique** haute résistance

PERFORMANCES DU PRODUIT

Puissance nominale	9,1 kW
Plage de puissance	6 à 16 kW
Rendement	81,2 %
Rendement saisonnier	71,2 %
CO (13% O2) (mg/Nm3)	0,07/924
Charge nominale	2,53 kg/h
Poussières (mg/Nm3)	28
NOX /MG/nM3	112
COV (OGC) (mg/Nm3)	91
Température moyenne des fumées	248 °C
Débit massique des fumées	7,5 g/s
Dépression à la buse (nominal)	12 Pa
Emissions de CO2	10,68%
Double combustion	Oui
Flamme verte	7 étoiles
BBC / RT 2012 (RE 2020)	Oui

Pour des détails supplémentaires, veuillez consulter les p.48-50, où vous trouverez un tableau comparatif exhaustif comprenant toutes les données techniques.

INFORMATIONS SUR LE PRODUIT

Code EAN	376 007 541 335 4
Code produit	FR9016140B
Matériel principal	Fonte
Vision du feu (diagonale)	60 cm (24 pouces)
Taille des bûches	50 cm (55 cm MAX.)
Poids brut	217 kg
Poids net	208 kg
Distance d'installation arrière*	50 cm
Distance d'installation latérale*	70 cm

*Distance entre le poêle et les matériaux combustibles

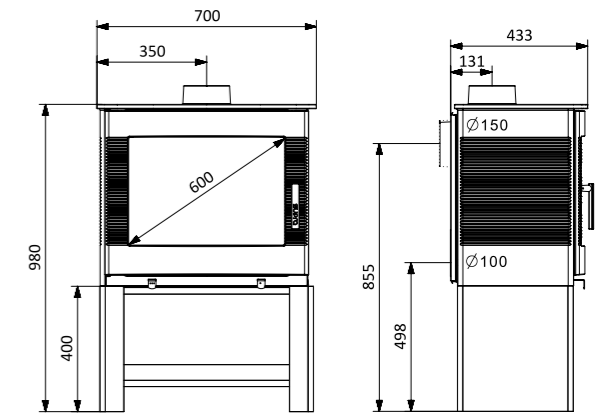
POÊLES À BOIS
ODÉLYA BÛCHER



INSTALLATION ET UTILISATION

- Raccordement des fumées **arrière ou dessus** (150 mm)
- **Raccordable à l'air extérieur** pour un meilleur confort (100 mm)
- **Intensité de la flamme réglable**
- **Vision de la flamme** en diagonal de 60 cm (24 pouces)

Dimensions (L x H x P) : 70 x 98 x 43,3 cm



- + **Double combustion** pour une combustion plus efficace et plus propre (taux de CO et poussières minimum).

Système de double entrée d'air réglable. Modifier l'entrée d'air secondaire contribue à une meilleure combustion puisqu'elle brûle les gaz imbrûlés par l'air primaire.



- + Grille foyère en fonte **amovible.**

Bûcher intégré, gardez à portée de main le bois nécessaire pour alimenter le feu.



- + **Poignée ergonomique** adaptée à une utilisation quotidienne.

- + **Cendrier de grande capacité.**

Poêle à bois qui dispose d'une grande vision de la flamme, diagonale de 60 cm (24 pouces).



INFORMATIONS SUR LE PRODUIT

Code EAN	376 007 541 336 1
Code produit	FR9016150B
Matériel principal	Fonte
Vision du feu (diagonale)	60 cm (24 pouces)
Taille des bûches	50 cm (55 cm MAX.)
Poids brut	229 kg
Poids net	212 kg
Distance d'installation arrière*	50 cm
Distance d'installation latérale*	70 cm

*Distance entre le poêle et les matériaux combustibles

ODÉLYA BÛCHER, la fusion du moderne et de la fonctionnalité.

Grâce à son **bûcher intégré**, vous avez à portée de main le bois nécessaire pour alimenter le feu. En étant **surélevé**, le remplissage en bûches est simplifié.

Ce poêle **allie côté pratique et élégance** pour vous offrir un chauffage confortable. Créez une **ambiance chaleureuse et fonctionnelle** dans votre intérieur.

COMBUSTION ET MATÉRIAUX

- **Côtés en vermiculite** pour améliorer la combustion
- **Fabriqué en fonte** à graphite lamellaire de haute qualité
- **Doublage fonte pour plus de résistance**
- Système vitre propre
- **Verre céramique** haute résistance

PERFORMANCES DU PRODUIT

Puissance nominale	9,1 kW
Plage de puissance	6 à 16 kW
Rendement	81,2 %
Rendement saisonnier	71,2 %
CO (13% O2) (%/MG/Nm3)	0,07/924
Charge nominale	2,53 kg/h
Poussières (mg/Nm3)	28
NOX /MG/nM3)	112
COV (OGC) (mg/Nm3)	91
Température moyenne des fumées	248 °C
Débit massique des fumées	7,5 g/s
Dépression à la buse (nominal)	12 Pa
Emissions de CO2	10,68%
Double combustion	Oui
Flamme verte	7 étoiles
BBC / RT 2012 (RE 2020)	Oui

Pour des détails supplémentaires, veuillez consulter les p.48-50, où vous trouverez un tableau comparatif exhaustif comprenant toutes les données techniques.

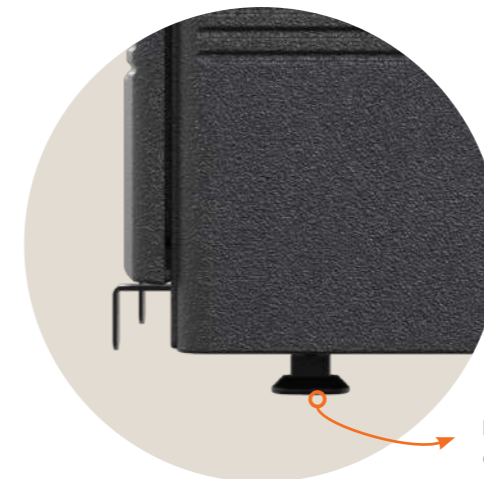
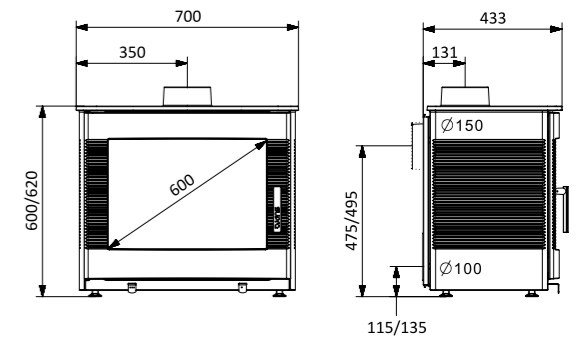
POÊLES À BOIS
ODÉLYA RABAISSÉ



INSTALLATION ET UTILISATION

- Raccordement des fumées **arrière ou dessus** (150 mm)
- **Raccordable à l'air extérieur** pour un meilleur confort (100 mm)
- **Intensité de la flamme réglable**
- **Vision de la flamme** en diagonal de 60 cm (24 pouces)

Dimensions (L x H x P) : 70 x 60 x 43,3 cm



- + **Double combustion** pour une combustion plus efficace et plus propre (taux de CO et poussières minimum).

Piètement réglable pour une mise à niveau parfaite de l'appareil.



- + **Poêle à bois qui dispose d'une grande vision de la flamme**, diagonale de 60 cm (24 pouces).

- + Grille foyère en fonte **amovible**.

Système de double entrée d'air réglable. Modifier l'entrée d'air secondaire **contribue à une meilleure combustion** puisqu'elle brûle les gaz imbrûlés par l'air primaire.



- + **Poignée ergonomique** adaptée à une utilisation quotidienne.

- + Cendrier de **grande capacité** accessible en fonctionnement.



INFORMATIONS SUR LE PRODUIT

Code EAN	376 007 541 337 8
Code produit	FR9016160B
Matériel principal	Fonte
Vision du feu (diagonale)	60 cm (24 pouces)
Taille des bûches	50 cm (55 cm MAX.)
Poids brut	209 kg
Poids net	195 kg
Distance d'installation arrière*	50 cm
Distance d'installation latérale*	70 cm

*Distance entre le poêle et les matériaux combustibles

Tout comme le Gaby rabaissé, l'**ODÉLYA RABAISSÉ** s'installe également sur un banc pour créer le poêle à bois personnalisé qui vous ressemble.

Cependant, sa valeur ajoutée réside dans **la puissance de chauffage davantage adapté aux plus grands espaces**, à la différence de son confrère.

C'est l'option idéale pour ceux qui souhaitent associer style et performance de chauffage.

COMBUSTION ET MATÉRIAUX

- **Côtés en vermiculite** pour améliorer la combustion
- **Fabriqué en fonte** à graphite lamellaire de haute qualité
- **Double fonte pour plus de résistance**
- Système vitre propre
- **Verre céramique** haute résistance

PERFORMANCES DU PRODUIT

Puissance nominale	9,1 kW
Plage de puissance	6 à 16 kW
Rendement	81,2 %
Rendement saisonnier	71,2 %
CO (13% O ₂) (%/MG/Nm ³)	0,07/924
Charge nominale	2,53 kg/h
Poussières (mg/Nm ³)	28
NOX /MG/nM ³)	112
COV (OGC) (mg/Nm ³)	91
Température moyenne des fumées	248 °C
Débit massique des fumées	7,5 g/s
Dépression à la buse (nominal)	12 Pa
Emissions de CO ₂	10,68%
Double combustion	Oui
Flamme verte	7 étoiles
BBC / RT 2012 (RE 2020)	Oui

Pour des détails supplémentaires, veuillez consulter les p.48-50, où vous trouverez un tableau comparatif exhaustif comprenant toutes les données techniques.



POÊLES À BOIS
STYLE RUSTIQUE



CHARLES



VERCORS E

NOUVEAUTÉ

PUISSANCE
9 kW

50 cm
(55 cm MAX.)

flamme
VERTE

SURFACE DE CHAUFFE
De 90 à 180 m²

ÉLIGIBLE AIDES
FISCALES
MaPrimeRénov'

DIAMÈTRE DE BUSE
DE FUMÉES
150 MM

RENDEMENT
77 %

● Poêles à bois en fonte - non étanches et raccordables

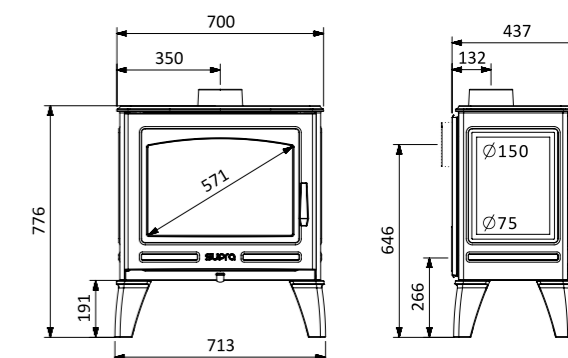
POÊLES À BOIS
CHARLES



INSTALLATION ET UTILISATION

- Raccordement des fumées **arrière ou dessus** (150 mm)
- **Raccordable à l'air extérieur** pour un meilleur confort (75 mm)
- **Intensité de la flamme réglable**
- **Vision de la flamme** en diagonal de 57,1 cm (22 pouces)

Dimensions (L x H x P) : 70 x 77,6 x 43,7 cm



- + **Double combustion** pour une combustion plus efficace et plus propre (taux de CO et poussières minimum).

Gravure du logo à l'avant.



- + Ce poêle est parfaitement adapté aux moyens et grands espaces.

Zoom sur la fonte du CHARLES, Mixte de mouleurs entre fonte lisse et fonte grainé.

- + Grille foyère en fonte **amovible**.



- + **Poignée en bois, prise en main froide même en fonctionnement** pour une utilisation quotidienne facilitée.

CHARLES, incarne un style traditionnel revisité, qui apporte **convivialité et charme** à votre espace de vie.

Son mélange de **fonte lisse et grainé** dans du caractère au Charles. De plus, **sa poignée en bois** ajoute une touche de confort et de praticité, facilitant son utilisation au quotidien.

Transformez votre foyer en un lieu chaleureux et accueillant, où chaque détail est pensé pour offrir une expérience de chauffage confortable.

COMBUSTION ET MATÉRIAUX

- **Côtés en vermiculite** pour améliorer la combustion
- **Fabriqué en fonte** à graphite lamellaire de haute qualité
- **Double fonte pour plus de résistance**
- Système vitre propre
- **Verre céramique** haute résistance

PERFORMANCES DU PRODUIT

Puissance nominale	9 kW
Plage de puissance	6 à 16 kW
Rendement	77 %
Rendement saisonnier	67 %
CO (13% O ₂) (mg/Nm ³)	0,08/1050
Charge nominale	2,86 kg/h
Poussières (mg/Nm ³)	40
NOX /MG/nM3	130
COV (OGC) (mg/Nm ³)	55
Température moyenne des fumées	301 °C
Débit massique des fumées	8,92 g/s
Dépression à la buse (nominal)	12 Pa
Emissions de CO ₂	9,4 %
Double combustion	Oui
Flamme verte	7 étoiles
BBC / RT 2012 (RE 2020)	Non

Pour des détails supplémentaires, veuillez consulter les p.48-50, où vous trouverez un tableau comparatif exhaustif comprenant toutes les données techniques.

INFORMATIONS SUR LE PRODUIT

Code EAN	376 007 541 342 2
Code produit	FR9016210B
Matériel principal	Fonte
Vision du feu (diagonale)	57,1 cm (22 pouces)
Taille des bûches	50 cm (55 cm MAX.)
Poids brut	190 kg
Poids net	169 kg
Distance d'installation arrière*	50 cm
Distance d'installation latérale*	70 cm

*Distance entre le poêle et les matériaux combustibles

POÊLES À BOIS
VERCORS E

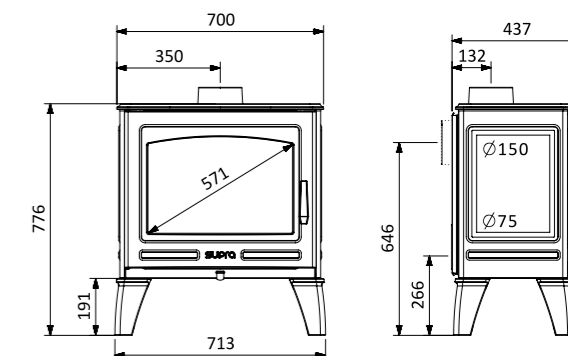
NOUVEAUTÉ



INSTALLATION ET UTILISATION

- Raccordement des fumées **arrière ou dessus** (150 mm)
- **Raccordable à l'air extérieur** pour un meilleur confort (75 mm)
- **Intensité de la flamme réglable**
- **Vision de la flamme** en diagonal de 57,1 cm (22 pouces)

Dimensions (L x H x P) : 70 x 77,6 x 43,7 cm



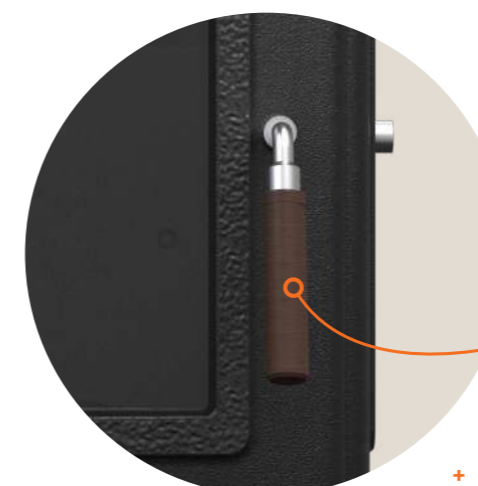
- + **Double combustion** pour une combustion plus efficace et plus propre (taux de CO et poussières minimum).

Porte latérale, chargement en bûches facilité.



- + Gravure du logo à l'avant.

- + Ce poêle est parfaitement adapté aux moyens et grands espaces.



- + Poignée unique **amovible** dans le but d'ouvrir la porte frontale ainsi que latérale.

- + Grille foyère en fonte **amovible**.

Poignée en bois, prise en main froide même en fonctionnement pour une utilisation quotidienne facilitée.

- + Moulures entre fonte lisse et fonte grainé.



Le **VERCORS E** incarne un style traditionnel revisité qui émane convivialité et charme, rehaussant ainsi votre espace de vie d'une touche d'authenticité.

Sa **porte latérale pratique** facilite le remplissage avec des bûches, rendant son utilisation encore plus aisée au quotidien. Le **mariage harmonieux de la fonte lisse et grainée** confère au Vercors E une personnalité unique, ajoutant du caractère à votre intérieur.

De plus, sa **poignée en bois** offre une touche de confort et de praticité supplémentaire, simplifiant davantage son utilisation au quotidien.

COMBUSTION ET MATÉRIAUX

- **Côtés en vermiculite** pour améliorer la combustion
- **Fabriqué en fonte** à graphite lamellaire de haute qualité
- **Doublage fonte pour plus de résistance**
- Système vitre propre
- **Verre céramique** haute résistance

PERFORMANCES DU PRODUIT

Puissance nominale	9 kW
Plage de puissance	6 à 16 kW
Rendement	77 %
Rendement saisonnier	67 %
CO (13% O ₂) (mg/Nm ³)	0,08/1050
Charge nominale	2,86 kg/h
Poussières (mg/Nm ³)	40
NOX /MG/nM3)	130
COV (OGC) (mg/Nm ³)	55
Température moyenne des fumées	301 °C
Débit massique des fumées	8,92 g/s
Dépression à la buse (nominal)	12 Pa
Emissions de CO ₂	9,4 %
Double combustion	Oui
Flamme verte	7 étoiles
BBC / RT 2012 (RE 2020)	Non

Pour des détails supplémentaires, veuillez consulter les p.48-50, où vous trouverez un tableau comparatif exhaustif comprenant toutes les données techniques.

INFORMATIONS SUR LE PRODUIT

Code EAN	376 007 541 380 4
Code produit	FR9016300B
Matériel principal	Fonte
Vision du feu (diagonale)	57,1 cm (22 pouces)
Taille des bûches	50 cm (55 cm MAX.)
Poids brut	190 kg
Poids net	169 kg
Distance d'installation arrière*	50 cm
Distance d'installation latérale*	70 cm

*Distance entre le poêle et les matériaux combustibles

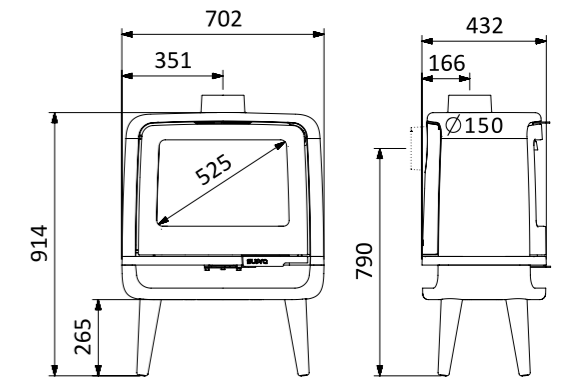
POÊLES À BOIS
KRIS



INSTALLATION ET UTILISATION

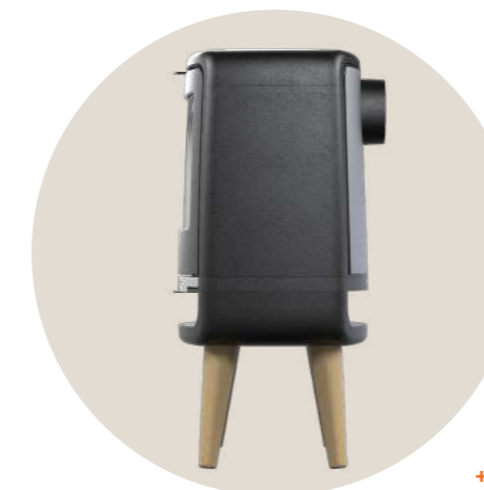
- Raccordement des fumées **arrière ou dessus** (150 mm)
- **Intensité de la flamme réglable**
- Distance d'installation prévue : **30 cm** par rapport aux **éléments combustibles.**
- **Air primaire et secondaire réglables manuellement**
- **Vision de la flamme** en diagonal de 52,5 cm (20 pouces)

Dimensions (L x H x P) : 70,2 x 91,4 x 43,2 cm



+ **Double combustion** pour une combustion plus efficace et plus propre (taux de CO et poussières minimum).

+ **Poignée intégrée** pour un design épuré.



+ Ce poêle est parfaitement adapté aux moyens et grands espaces.

+ Design unique au Kris, vision galbée de la flamme.

+ **Pieds en bois de 26,5 cm de hauteur**, qui facilite le chargement en bûches.



+ **Design unique** grâce à un **espace de rangement** entre les pieds bois et le corps de chauffe.



Le **KRIS** incarne un style scandinave revisité qui inspire **convivialité** et **charme**, rehaussant ainsi votre espace de vie d'une touche de **modernité**.

Ce poêle à bois de style scandinave allie également **simplicité**, **fonctionnalité** et **élégance** nordique. Avec ses lignes épurées et sa construction robuste, il offre une **chaleur naturelle** et un confort, tout en ajoutant une touche de design à n'importe quel espace.

COMBUSTION ET MATÉRIAUX

- **Pieds en bois** style scandinave
- **Fabriqué en fonte** à graphite lamellaire de haute qualité
- Déфлекteur en vermiculite
- **Doublage fonte pour plus de résistance**
- Système vitre propre
- **Verre céramique** haute résistance

PERFORMANCES DU PRODUIT

Puissance nominale	10 kW
Plage de puissance	6 à 14 kW
Rendement	77 %
Rendement saisonnier	67 %
CO (13% O2) (mg/Nm3)	0,10 / -
Charge nominale	2,9 kg/h
Poussières (mg/Nm3)	18
NOX /MG/nM3)	105
COV (OGC) (mg/Nm3)	99
Température moyenne des fumées	314 °C
Débit massique des fumées	-
Dépression à la buse (nominal)	12 Pa
Emissions de CO2	10,4 %
Double combustion	Oui
Flamme verte	7 étoiles
BBC / RT 2012 (RE 2020)	Non

Pour des détails supplémentaires, veuillez consulter les p.48-50, où vous trouverez un tableau comparatif exhaustif comprenant toutes les données techniques.

INFORMATIONS SUR LE PRODUIT

Code EAN	376 007 541 334 7
Code produit	FR9016130B
Matériel principal	Fonte
Vision du feu (diagonale)	52,5 cm (20 pouces)
Taille des bûches	50 cm
Poids brut	203 kg
Poids net	179 kg
Distance d'installation arrière*	30 cm
Distance d'installation latérale*	45 cm

*Distance entre le poêle et les matériaux combustibles



POÊLES À BOIS



Poêles à bois en fonte - non étanches et non raccordables



MAONIE SUR PIED




MAONIE




MAONIE BÛCHER

PUISSANCE
 11,5 kW


33 cm Horizontal
50 cm vertical

flamme
VERTE


SURFACE DE CHAUFFE
 jusqu'à 200 m²

ÉLIGIBLE AIDES
 FISCALES
 MaPrimeRénov'

DIAMÈTRE DE BUSE
 DE FUMÉES
 150 MM

RENDEMENT
 76 %

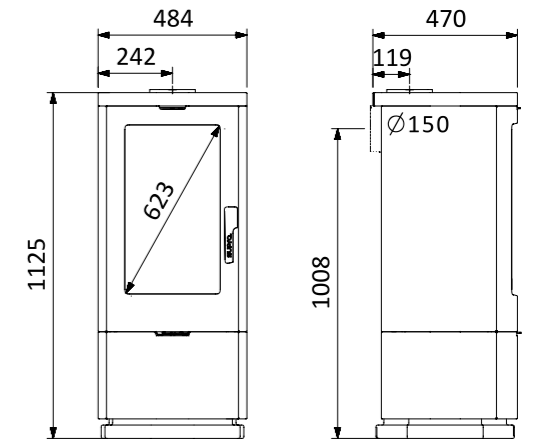
POÊLES À BOIS
MAONIE



INSTALLATION ET UTILISATION

- Raccordement des fumées **arrière ou dessus** (150 mm)
- **Intensité de la flamme réglable**
- **Poignée intégrée** design épuré
- **Chargement des bûches facilité** grâce à sa hauteur surélevée
- Cendrier **grande capacité** amovible
- **Vision de la flamme** en diagonal de 62,3 cm (24 pouces)

Dimensions (L x H x P) : 48,4 x 112,5 x 47 cm



+ Finitions en fonte de haute qualité.

Poignée intégrée au corps de chauffe pour un rendu esthétique incontestable.



Vitre à **plus de 62 cm** de longueur dans la diagonale.

+ **Vision exceptionnelle** des flammes.



+ Ce poêle est parfaitement adapté aux grands espaces.

Raccordement arrière ou dessus.



Le **MAONIE** est un poêle à bois vertical en fonte, doté d'une **grande vitre**. Cette dernière offre une vision magnifique des flammes dansantes tout en fournissant une **chaleur confortable**.

Son design élégant et sa construction robuste en fonte en font un choix **esthétique** et **fonctionnel** pour chauffer votre espace de vie avec style.

COMBUSTION ET MATÉRIAUX

- **Double combustion** pour une combustion plus efficace et plus propre (taux de CO et poussières minimum)
- **Fabriqué en fonte** à graphite lamellaire de haute qualité
- **Grille** foyère en fonte **amovible**
- **Défecteur en vermiculite**
- **Doublage fonte pour plus de résistance**
- Système vitre propre
- **Verre céramique** haute résistance

PERFORMANCES DU PRODUIT

Puissance nominale	11,5 kW
Plage de puissance	7 à 14 kW
Rendement	76 %
Rendement saisonnier	66 %
CO (13% O ₂) (mg/Nm ³)	0,12 / 1500
Charge nominale	2,95 kg/h
Poussières (mg/Nm ³)	23
NOX /MG/nM3	98
COV (OGC) (mg/Nm ³)	85
Température moyenne des fumées	360 °C
Débit massique des fumées	9,7 g/s
Dépression à la buse (nominal)	12 Pa
Emissions de CO ₂	9,14 %
Double combustion	Oui
Flamme verte	7 étoiles
BBC / RT 2012 (RE 2020)	Non

Pour des détails supplémentaires, veuillez consulter les p.48-50, où vous trouverez un tableau comparatif exhaustif comprenant toutes les données techniques.

INFORMATIONS SUR LE PRODUIT

Code EAN	376 007 541 339 2
Code produit	FR9016180B
Matériel principal	Fonte
Vision du feu (diagonale)	62,3 cm (24 pouces)
Taille des bûches	33cm(V) / 50cm(H)
Poids brut	220 kg
Poids net	196 kg
Distance d'installation arrière*	40 cm
Distance d'installation latérale*	60 cm

*Distance entre le poêle et les matériaux combustibles

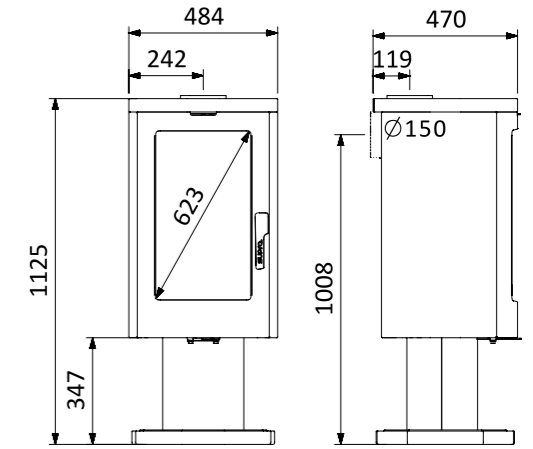
POÊLES À BOIS
MAONIE SUR PIED



INSTALLATION ET UTILISATION

- Raccordement des fumées **arrière ou dessus** (150 mm)
- **Intensité de la flamme réglable**
- **Poignée intégrée** design épuré
- **Chargement des bûches facilité** grâce à sa hauteur surélevée
- Cendrier **grande capacité** amovible
- **Vision de la flamme** en diagonale de 62,3 cm (24 pouces)

Dimensions (L x H x P) : 48,4 x 112,5 x 47 cm



+ Finitions en fonte de haute qualité.

Poignée intégrée au corps de chauffe pour un rendu esthétique incontestable.



Vitre à **plus de 62 cm** de longueur dans la diagonale.

+ **Vision exceptionnelle** des flammes.



Raccordement **arrière ou dessus**.



Le **MAONIE** est un poêle à bois vertical en fonte, doté d'une **grande vitre**. Cette dernière offre une vision magnifique des flammes dansantes tout en fournissant une **chaleur confortable**.

Son design élégant et sa construction robuste en fonte en font un choix **esthétique** et **fonctionnel** pour chauffer votre espace de vie avec style.

COMBUSTION ET MATÉRIAUX

- **Double combustion** pour une combustion plus efficace et plus propre (taux de CO et poussières minimum)
- **Fabriqué en fonte** à graphite lamellaire de haute qualité
- **Grille** foyère en fonte **amovible**
- **Défecteur** en vermiculite
- **Double fonte pour plus de résistance**
- Système vitre propre
- **Verre céramique** haute résistance

PERFORMANCES DU PRODUIT

Puissance nominale	11,5 kW
Plage de puissance	7 à 14 kW
Rendement	76 %
Rendement saisonnier	66 %
CO (13% O ₂) (mg/Nm ³)	0,12 / 1500
Charge nominale	2,95 kg/h
Poussières (mg/Nm ³)	23
NOX /MG/nM3	98
COV (OGC) (mg/Nm ³)	85
Température moyenne des fumées	360 °C
Débit massique des fumées	9,7 g/s
Dépression à la buse (nominal)	12 Pa
Emissions de CO ₂	9,14 %
Double combustion	Oui
Flamme verte	7 étoiles
BBC / RT 2012 (RE 2020)	Non

Pour des détails supplémentaires, veuillez consulter les p.48-50, où vous trouverez un tableau comparatif exhaustif comprenant toutes les données techniques.

INFORMATIONS SUR LE PRODUIT

Code EAN	376 007 541 340 8
Code produit	FR9016190B
Matériel principal	Fonte
Vision du feu (diagonale)	62 cm (24 pouces)
Taille des bûches	33cm(V) / 50cm(H)
Poids brut	192 kg
Poids net	182 kg
Distance d'installation arrière*	40 cm
Distance d'installation latérale*	60 cm

*Distance entre le poêle et les matériaux combustibles

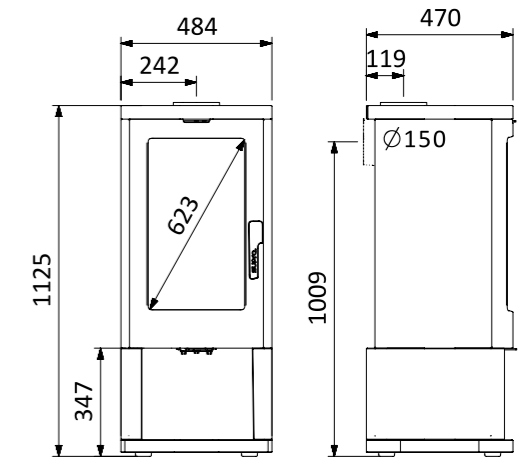
POÊLES À BOIS
MAONIE BÛCHER



INSTALLATION ET UTILISATION

- Raccordement des fumées **arrière ou dessus** (150 mm)
- **Intensité de la flamme réglable**
- **Poignée intégrée** design épuré
- **Chargement des bûches facilité** grâce à sa hauteur surélevée
- Cendrier **grande capacité** amovible
- **Vision de la flamme** en diagonal de 62,3 cm (24 pouces)

Dimensions (L x H x P) : 48,4 x 112,5 x 47 cm



+ Finitions en fonte de haute qualité.

Poignée intégrée au corps de chauffe pour un rendu esthétique incontestable.



Vitre à **plus de 62 cm** de longueur dans la diagonale.

+ **Vision exceptionnelle** des flammes.



+ **Raccordement arrière ou dessus.**

Bûcher intégré permettant de stocker du bois.



Le **MAONIE** est un poêle à bois vertical en fonte, doté d'une **grande vitre**. Cette dernière offre une vision magnifique des flammes dansantes tout en fournissant une **chaleur confortable**.

Son design élégant et sa construction robuste en fonte en font un choix **esthétique** et **fonctionnel** pour chauffer votre espace de vie avec style.

COMBUSTION ET MATÉRIAUX

- **Double combustion** pour une combustion plus efficace et plus propre (taux de CO et poussières minimum)
- **Fabriqué en fonte** à graphite lamellaire de haute qualité
- **Grille** foyère en fonte **amovible**
- **Défecteur en vermiculite**
- **Doublage fonte pour plus de résistance**
- Système vitre propre
- **Verre céramique** haute résistance

PERFORMANCES DU PRODUIT

Puissance nominale	11,5 kW
Plage de puissance	7 à 14 kW
Rendement	76 %
Rendement saisonnier	66 %
CO (13% O ₂) (%/MG/Nm ³)	0,12 / 1500
Charge nominale	2,95 kg/h
Poussières (mg/Nm ³)	23
NO _x /MG/nm ³)	98
COV (OGC) (mg/Nm ³)	85
Température moyenne des fumées	360 °C
Débit massique des fumées	9,7 g/s
Dépression à la buse (nominal)	12 Pa
Emissions de CO ₂	9,14 %
Double combustion	Oui
Flamme verte	7 étoiles
BBC / RT 2012 (RE 2020)	Non

Pour des détails supplémentaires, veuillez consulter les p.48-50, où vous trouverez un tableau comparatif exhaustif comprenant toutes les données techniques.

INFORMATIONS SUR LE PRODUIT

Code EAN	376 007 541 341 5
Code produit	FR9016200B
Matériel principal	Fonte
Vision du feu (diagonale)	62 cm (24 pouces)
Taille des bûches	33cm(V) / 50cm(H)
Poids brut	195 kg
Poids net	185 kg
Distance d'installation arrière*	40 cm
Distance d'installation latérale*	60 cm

*Distance entre le poêle et les matériaux combustibles

POÊLES À BOIS
LASLO BÛCHER



Le **LASLO BÛCHER** apporte non seulement de l'**élégance** à votre intérieur, mais il est également remarquablement **efficace**.

Grâce à sa construction en acier, il atteint **rapidement des températures élevées**, vous offrant une chaleur instantanée et agréable dès son allumage. Sa large vitre offre une **vue dégagée sur les flammes**, créant une ambiance reconfortante et relaxante dans votre espace de vie.

En plus d'ajouter une touche de **style contemporain** à votre décor, ce poêle vous assure une expérience de chauffage plaisante et **visuellement captivante**.

COMBUSTION ET MATÉRIAUX

- **Double combustion** pour une combustion plus efficace et plus propre (taux de CO et poussières minimum)
- **Intérieur en vermiculite haute densité**
- **Grille** foyère en fonte **amovible**
- **Défecteur en vermiculite** protégé par une plaque d'acier
- **Doublage fonte pour plus de résistance**
- Système vitre propre
- **Verre céramique** haute résistance

PERFORMANCES DU PRODUIT

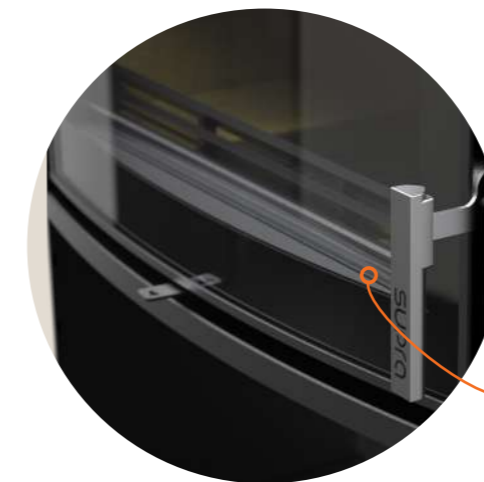
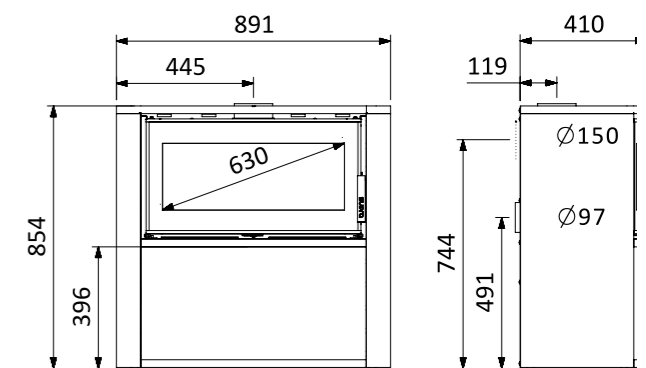
Puissance nominale	7,7 kW
Plage de puissance	6 à 12 kW
Rendement	80,1 %
Rendement saisonnier	70,1 %
CO (13% O ₂) (mg/Nm ³)	0,08 / 981
Charge nominale	2,16 kg/h
Poussières (mg/Nm ³)	21
NOX /MG/nM3	97
COV (OGC) (mg/Nm ³)	61
Température moyenne des fumées	294 °C
Débit massique des fumées	6,1 g/s
Dépression à la buse (nominal)	12 Pa
Emissions de CO ₂	11,01 %
Double combustion	Oui
Flamme verte	7 étoiles
BBC / RT 2012 (RE 2020)	Oui

Pour des détails supplémentaires, veuillez consulter les p.48-50, où vous trouverez un tableau comparatif exhaustif comprenant toutes les données techniques.

INSTALLATION ET UTILISATION

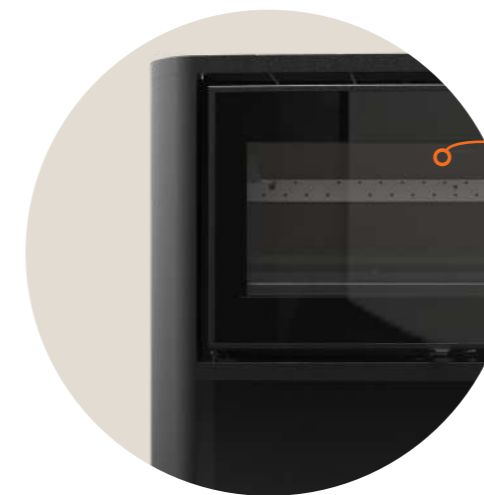
- Raccordement des fumées **arrière ou dessus** (150 mm)
- **Intensité de la flamme réglable**
- **Grande vision de la flamme**. Diagonale de 63cm (24 pouces)
- **Chargement des bûches facilité** grâce à sa hauteur surélevée
- Cendrier **grande capacité** amovible

Dimensions (L x H x P) : 89,1 x 85,4 x 41 cm



+ Finitions en acier de haute qualité.

La façade de la porte est entièrement vitrée.



Vitre de 63 cm de largeur dans la diagonale.

+ Vision exceptionnelle des flammes.



+ Cendrier de grande capacité.

Bûcher intégré permettant de stocker du bois.



INFORMATIONS SUR LE PRODUIT

Code EAN	376 007 541 150 3
Code produit	FR9010570B
Matériel principal	Acier
Vision du feu (diagonale)	63 cm (25 pouces)
Taille des bûches	50 cm (62 cm MAX.)
Poids brut	145 kg
Poids net	123 kg
Distance d'installation arrière*	25 cm
Distance d'installation latérale*	15 cm

*Distance entre le poêle et les matériaux combustibles

POÊLES À BOIS
ANAYA TRI-VISION



Le **ANAYA TRI-VISION** combine **élégance** et **performance**. Sa construction en acier assure une **montée rapide en température**, vous offrant une chaleur confortable en peu de temps.

Doté de trois vitres, il offre une **vision panoramique des flammes à 180 degrés**, créant une ambiance chaleureuse et captivante dans votre espace de vie.

COMBUSTION ET MATÉRIAUX

- **Vision du feu sous 3 angles**
- **Intérieur en vermiculite haute densité**
- **Grille** foyère en fonte **amovible**
- **Défecteur en vermiculite** protégé par une plaque d'acier
- **Technologie TOTAL CONTROL** : Les 2 commandes d'air permettent un pilotage intégral par commande d'air de grille et post combustion dissimulés dans le compartiment intérieur
- Système vitre propre
- **Verre céramique** haute résistance

PERFORMANCES DU PRODUIT

Puissance nominale	9,1 kW
Plage de puissance	6 à 10 kW
Rendement	80 %
Rendement saisonnier	70 %
CO (13% O ₂) (mg/Nm ³)	0,05 / 619
Charge nominale	2,5 kg/h
Poussières (mg/Nm ³)	23
NOX /MG/nM3	100
COV (OGC) (mg/Nm ³)	36
Température moyenne des fumées	308 °C
Débit massique des fumées	7,2 g/s
Dépression à la buse (nominal)	12 Pa
Emissions de CO ₂	12,08 %
Double combustion	Oui
Flamme verte	7 étoiles
BBC / RT 2012 (RE 2020)	Oui

Pour des détails supplémentaires, veuillez consulter les p.48-50, où vous trouverez un tableau comparatif exhaustif comprenant toutes les données techniques.

INSTALLATION ET UTILISATION

- Raccordement des fumées **arrière ou dessus** (150 mm)
- **Intensité de la flamme réglable**
- **Grande vision de la flamme**. Diagonale de 56 cm (22 pouces)
- **Vision latérale** grâce à 2 vitres de 42 cm de diagonale
- **Chargement des bûches facilité** grâce à sa hauteur surélevée
- Cendrier **grande capacité** amovible



+ Finitions en acier de haute qualité.

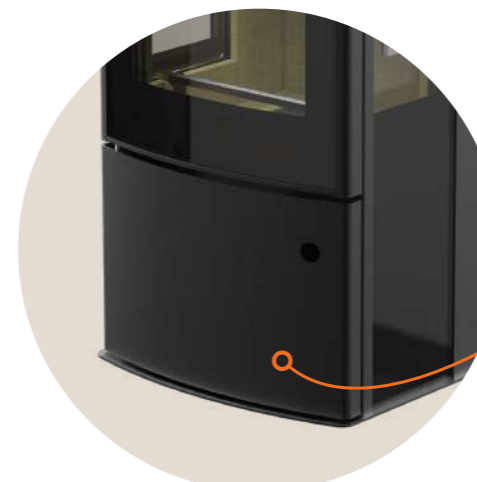
Vision du feu à 180° grâce à ses 3 façades vitrées.



+ Ce poêle est parfaitement adapté aux moyens et grands espaces.

La façade de la porte est **entièrement vitrée**.

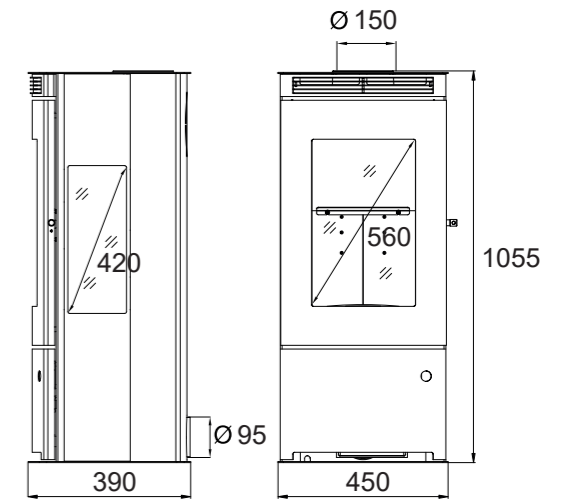
+ **Vision exceptionnelle** des flammes.



+ Cendrier de **grande capacité** accessible en fonctionnement.

Bûcher intégré permettant de stocker du bois.

Dimensions (L x H x P) : 45 x 105,5 x 39 cm



INFORMATIONS SUR LE PRODUIT

Code EAN	376 007 541 152 7
Code produit	FR9010590B
Matériel principal	Acier
Vision du feu (diagonale)	56 cm (22 pouces)
Taille des bûches	33cm(V) / 50cm(H)
Poids brut	140 kg
Poids net	125 kg
Distance d'installation arrière*	15 cm
Distance d'installation latérale*	70 cm

*Distance entre le poêle et les matériaux combustibles

POÊLES À GRANULÉS
ODAYA 8
NOIR / BLANC



Le **ODAYA** est un poêle à granulés de **style moderne** proposant une option de chauffage efficace et écologique.

Utilisant des granulés de bois comme combustible, il offre une **combustion propre** et des **fonctionnalités avancées** telles que la **programmation thermostatique**. Son design contemporain s'intègre parfaitement à tout intérieur, alliant **praticité** et **style**.

INSTALLATION

- **Installation en conduit concentrique : Maison neuve RT 2012 : zone 1 et 2 / Rénovation : zone 1, 2 et 3**
- **Installation en conduit simple : Maison neuve RT 2012 : zone 1 et 2 / Rénovation : zone 1 et 2**

3 COLORIS DISPONIBLES



NOIR



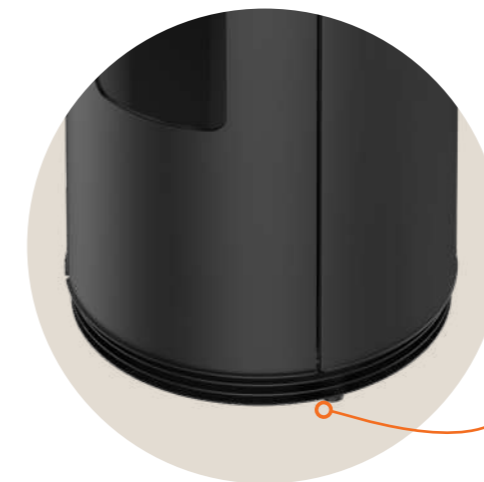
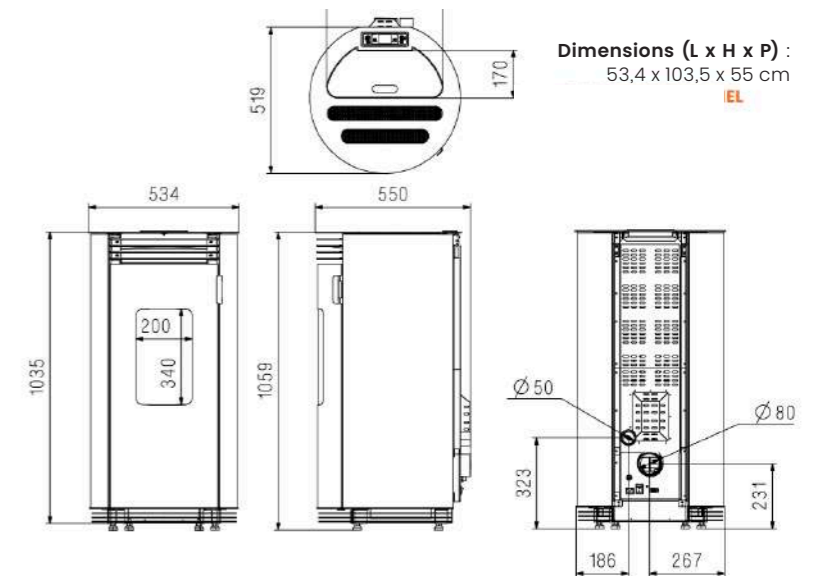
BLANC

PERFORMANCES DU PRODUIT

Puissance nominale	8 KW
Plage de puissance	DE 2,8 À 8 KW
Capacité de réservoir	20 KG
Autonomie	ENTRE 11 ET 32 H
Rendement	92 %
Rendement saisonnier	82 %
Surface de chauffe	DE 80 À 160 m ²
Consommation horaire	0,63 - 1,83 kg/h
CO (13% O ₂) (%/MG/Nm ³)	0,0084 / 207
Poussières (mg/Nm ³)	15
NOX /MG/nm ³)	66
COV (OGC) (mg/Nm ³)	9
Température moyenne des fumées	127°C
Débit massique des fumées	6,4 g/s
Dépression à la buse (nominal)	12 Pa
Emissions de CO ₂	6,4 g/s
Double combustion	Oui
Flamme verte	Non
BBC / RT 2012 (RE 2020)	Oui

TECHNOLOGIE ET UTILISATION

- **Design** moderne et épuré
- **Double porte** : Acier et fonte
- Brûleur en **inox réfractaire**
- **Télécommande détachable** incluse
- **20 kg de capacité de réservoir** pour réduire la fréquence de rechargement en granulés
- **Régulation automatique** de la température
- **ECO-STOP** pour diminuer la consommation de granulés



+ Finitions en acier de haute qualité.

Pieds réglables pour une mise à niveau parfaite.



Diffusion uniforme de la chaleur.

+ Ce poêle est parfaitement adapté aux moyens et grands espaces.



2 coloris au choix : NOIR / BLANC



INFORMATIONS SUR LE PRODUIT

Code EAN / Code produit (skw Noir)	376 007 541 236 4 / FR90 1370B
Code EAN / Code produit (skw Blanc)	376 007 541 238 8 / FR90 1390B
Matériel principal	Acier
Poids brut	110 kg
Poids net	95 kg
Distance d'installation arrière*	30 cm
Distance d'installation latérale*	30 cm

*Distance entre le poêle et les matériaux combustibles

TABLEAU COMPARATIF

GAMME POÊLE À BOIS



PERFORMANCES DU PRODUIT							
PUISSANCE NOMINALE	4,8 KW	7,3 KW	7,3 KW	7,3 KW	9,1 KW	9,1 KW	9,1 KW
PLAGE DE PUISSANCE	DE 4 À 6 KW	DE 5 À 15 KW	DE 5 À 15 KW	DE 5 À 15 KW	DE 6 À 16 KW	DE 6 À 16 KW	DE 6 À 16 KW
RENDEMENT NOMINAL	77,6 %	78 %	78 %	78 %	81,2 %	81,2 %	81,2 %
RENDEMENT SAISONNIER	67,6 %	68 %	68 %	68 %	71,2 %	71,2 %	71,2 %
CO (13% O2) (%/MG/NM3)	0,07/826	0,09/1097	0,09/1097	0,09/1097	0,07/924	0,07/924	0,07/924
CHARGE NOMINALE	1,37 KG/H	2,46 KG/H	2,46 KG/H	2,46 KG/H	2,53 KG/H	2,53 KG/H	2,53 KG/H
POUSSIÈRES (MG/NM3)	26	32	32	32	28	28	28
NOX (MG/NM3)	121	101	101	101	112	112	112
COV (OGC) (MG/NM3)	45	53	53	53	91	91	91
TEMPÉRATURE MOYENNE DES FUMÉES	285 °C	262 °C	262 °C	262 °C	248°C	248°C	248°C
DÉBIT MASSIQUE DES FUMÉES	4,7 G/S	6,9 G/S	6,9 G/S	6,9 G/S	7,5 G/S	7,5 G/S	7,5 G/S
DÉPRESSION À LA BUSE (NOMINALE)	12 PA	12 PA	12 PA	12 PA	12 PA	12 PA	12 PA
EMISSIONS DE CO2	9,91 %	9,35 %	9,35 %	9,35 %	10,68 %	10,68 %	10,68 %
DOUBLE COMBUSTION	OUI	OUI	OUI	OUI	OUI	OUI	OUI
FLAMME VERTE	7 ÉTOILES	7 ÉTOILES	7 ÉTOILES	7 ÉTOILES	7 ÉTOILES	7 ÉTOILES	7 ÉTOILES
BBC / RT 2012 (RE 2020)	OUI	OUI	OUI	OUI	OUI	OUI	OUI
ECODESIGN 2022 ¹	OUI	OUI	OUI	OUI	OUI	OUI	OUI

INFORMATION SUR LE PRODUIT							
CODE EAN	3760075413286	3760075413323	3760075413330	3760075413385	3760075413354	3760075413361	3760075413378
CODE PRODUIT	FR9016070B	FR9016110B	FR9016120B	FR9016170B	FR9016140B	FR9016150B	FR9016160B
MATÉRIEL PRINCIPAL	ACIER	FONTE	FONTE	FONTE	FONTE	FONTE	FONTE
VISION DU FEU (DIAGONALE)	43 CM (16 POUÇES)	53 CM (21 POUÇES)	53 CM (21 POUÇES)	53 CM (21 POUÇES)	60 CM (24 POUÇES)	60 CM (24 POUÇES)	60 CM (24 POUÇES)
TAILLE MAXIMALE DE BÛCHES	25 CM (30 CM MAX.)	33 CM (49 CM MAX.)	33 CM (49 CM MAX.)	33 CM (49 CM MAX.)	50 CM (55 CM MAX.)	50 CM (55 CM MAX.)	50 CM (55 CM MAX.)
POIDS BRUT	89 KG	173 KG	163 KG	166 KG	217 KG	229 KG	209 KG
POIDS NET	79 KG	156 KG	149 KG	149 KG	208 KG	212 KG	195 KG
DIMENSIONS L X H X P	44,7 X 63,6 X 36,9 CM	62,4 X 74,6 X 43,3 CM	62,4 X 53,5 X 43,3 CM	62,5 X 66,5 X 43,3 CM	70 X 98 X 43,3 CM	70 X 81 X 43,3 CM	70 X 60 X 43,3 CM
DIMENSIONS COLISAGE L X H X P	52 X 73 X 49 CM	65,5 X 83,5 X 49,5 CM	65,5 X 67 X 49,5 CM	65,5 X 83,5 X 49,5 CM	73 X 96 X 49,5 CM	73 X 113 X 49,5 CM	73 X 75 X 49,5 CM

INSTALLATION ET DIMENSIONNEMENT							
DIAMÈTRE DE BUSE DES FUMÉES	150 MM	150 MM	150 MM	150 MM	150 MM	150 MM	150 MM
RACCORDEMENT DES FUMÉES	ARRIÈRE OU DESSUS	ARRIÈRE OU DESSUS	ARRIÈRE OU DESSUS	ARRIÈRE OU DESSUS	ARRIÈRE OU DESSUS	ARRIÈRE OU DESSUS	ARRIÈRE OU DESSUS
BUSE DE FUMÉES	MÂLE	MÂLE	MÂLE	MÂLE	MÂLE	MÂLE	MÂLE
DIAMÈTRE DE RACCORDEMENT À L'AIR EXTÉRIEUR	100 MM (ARRIÈRE)	100 MM (ARRIÈRE)	100 MM (ARRIÈRE)	100 MM (ARRIÈRE)	100 MM (ARRIÈRE)	100 MM (ARRIÈRE)	100 MM (ARRIÈRE)
DISTANCE D'INSTALLATION ARRIÈRE ²	30 CM	40 CM	40 CM	40 CM	50 CM	50 CM	50 CM
DISTANCE D'INSTALLATION LATÉRALE ²	30 CM	40 CM	40 CM	40 CM	70 CM	70 CM	70 CM

¹CONFORMÉMENT À LA RÉGLEMENTATION EN VIGUEUR

²DISTANCE ENTRE LE POÊLE ET LES MATÉRIAUX COMBUSTIBLES



PERFORMANCES DU PRODUIT							
PUISSANCE NOMINALE	9 KW	9 KW	10 KW	11,5 KW	11,5 KW	11,5 KW	7,7 KW
PLAGE DE PUISSANCE	DE 6 À 16 KW	DE 6 À 16 KW	DE 6 À 14 KW	DE 7 À 14 KW	DE 7 À 14 KW	DE 7 À 14 KW	DE 6 À 12 KW
RENDEMENT NOMINAL	77 %	77 %	77 %	76 %	76 %	76 %	80,1 %
RENDEMENT SAISONNIER	67 %	67 %	67 %	66 %	66 %	66 %	70,1 %
CO (13% O2) (%/MG/NM3)	0,08/1050	0,08/1050	0,10 /-	0,12 /1500	0,12 /1500	0,12 /1500	0,08 /981
CHARGE NOMINALE	2,86 KG/H	2,86 KG/H	2,9 KG/H	2,95 KG/H	2,95 KG/H	2,95 KG/H	2,16 KG/H
POUSSIÈRES (MG/NM3)	40	40	18	23	23	23	21
NOX (MG/NM3)	130	130	105	98	98	98	97
COV (OGC) (MG/NM3)	55	55	99	85	85	85	61
TEMPÉRATURE MOYENNE DES FUMÉES	301°C	301°C	314 °C	360 °C	360 °C	360 °C	294 °C
DÉBIT MASSIQUE DES FUMÉES	8,92 G/S	8,92 G/S	-	9,7 G/S	9,7 G/S	9,7 G/S	6,1 G/S
DÉPRESSION À LA BUSE (NOMINALE)	12 PA	12 PA	12 PA	12 PA	12 PA	12 PA	12 PA
EMISSIONS DE CO2	9,4 %	9,4 %	10,4 %	9,14 %	9,14 %	9,14 %	11,01 %
DOUBLE COMBUSTION	OUI	OUI	-OUI	OUI	OUI	OUI	OUI
FLAMME VERTE	7 ÉTOILES	7 ÉTOILES	7 ÉTOILES	7 ÉTOILES	7 ÉTOILES	7 ÉTOILES	7 ÉTOILES
BBC / RT 2012 (RE 2020)	NON	NON	NON	NON	NON	NON	OUI
ECODESIGN 2022 ¹	OUI	OUI	OUI	OUI	OUI	OUI	OUI

INFORMATION SUR LE PRODUIT							
CODE EAN	3760075413422	3760075413804	3760075413347	3760075413392	3760075413408	3760075413415	3760075411503
CODE PRODUIT	FR9016210B	FR9016300B	FR9016130B	FR9016180B	FR9016190B	FR9016200B	FR9010570B
MATÉRIEL PRINCIPAL	FONTE	FONTE	FONTE	FONTE	FONTE	FONTE	ACIER
VISION DU FEU (DIAGONALE)	57 CM (23 POUÇES)	57 CM (23 POUÇES)	53 CM (21 POUÇES)	62 CM (26 POUÇES)	62 CM (26 POUÇES)	62 CM (26 POUÇES)	63 CM (27 POUÇES)
TAILLE MAXIMALE DE BÛCHES	50 CM (55 CM MAX.)	50 CM (55 CM MAX.)	50 CM	33 CM(H) 50 CM(V)	33 CM(H) 50 CM(V)	33 CM(H) 50 CM(V)	50 CM (62 CM MAX.)
POIDS BRUT	190 KG	190 KG	203 KG	220 KG	192 KG	195 KG	145 KG
POIDS NET	169 KG	169 KG	179 KG	196 KG	182 KG	185 KG	123 KG
DIMENSIONS L X H X P	77,6 X 70 X 43,7 CM	77,6 X 70 X 43,7 CM	70,2 X 91,4 X 43,2 CM	48,4 X 112,5 X 47 CM	48,4 X 112,5 X 47 CM	48,4 X 112,5 X 47 CM	89,1 X 85,4 X 41,0 CM
DIMENSIONS COLISAGE L X H X P	75 X 91,5 X 51,5 CM	75 X 91,5 X 51,5 CM	72 X 77,5 X 48 CM	60 X 126 X 58 CM	60 X 126 X 58 CM	60 X 126 X 58 CM	96 X 102 X 55 CM

INSTALLATION ET DIMENSIONNEMENT							
DIAMÈTRE DE BUSE DES FUMÉES	150 MM	150 MM	150 MM	150 MM	150 MM	150 MM	150 MM
RACCORDEMENT DES FUMÉES	ARRIÈRE OU DESSUS	ARRIÈRE OU DESSUS	ARRIÈRE OU DESSUS	ARRIÈRE OU DESSUS	ARRIÈRE OU DESSUS	ARRIÈRE OU DESSUS	ARRIÈRE OU DESSUS
BUSE DE FUMÉES	MÂLE	MÂLE	MÂLE	MÂLE	MÂLE	MÂLE	MÂLE
DIAMÈTRE DE RACCORDEMENT À L'AIR EXTÉRIEUR	75 MM (ARRIÈRE)	75 MM (ARRIÈRE)	PAS DE RACCORDEMENT À L'AIR EXTÉRIEUR	PAS DE RACCORDEMENT À L'AIR EXTÉRIEUR	PAS DE RACCORDEMENT À L'AIR EXTÉRIEUR	PAS DE RACCORDEMENT À L'AIR EXTÉRIEUR	100 MM (ARRIÈRE)
DISTANCE D'INSTALLATION ARRIÈRE ²	50 CM	50 CM	30 CM	40 CM	40 CM	40 CM	25 CM
DISTANCE D'INSTALLATION LATÉRALE ²	70 CM	70 CM	45 CM	60 CM	60 CM	60 CM	15 CM

¹CONFORMÉMENT À LA RÉGLEMENTATION EN VIGUEUR

²DISTANCE ENTRE LE POÊLE ET LES MATÉRIAUX COMBUSTIBLES

GAMME POÊLES À BOIS



ANAYA TRI-VISION
P.44-45

PERFORMANCES DU PRODUIT

PUISSANCE NOMINALE	9,1 KW
PLAGE DE PUISSANCE	DE 6 À 10 KW
RENDEMENT NOMINAL	80 %
RENDEMENT SAISONNIER	70 %
CO (13% O2) (%/MG/NM3)	0,05/619
CHARGE NOMINALE	2,5 KG/H
POUSSIÈRES (MG/NM3)	23
NOX (MG/NM3)	100
COV (OGC) (MG/NM3)	36
TEMPÉRATURE MOYENNE DES FUMÉES	308°C
DÉBIT MASSIQUE DES FUMÉES	7,2 G/S
DÉPRESSION À LA BUSE (NOMINALE)	12 PA
EMISSIONS DE CO2	12,08 %
DOUBLE COMBUSTION	OUI
FLAMME VERTE	7 ÉTOILES
BBC / RT 2012 (RE 2020)	OUI
ECODESIGN 2022 ¹	OUI

INFORMATION SUR LE PRODUIT

CODE EAN	376007 5411527
CODE PRODUIT	FR9010590B
MATÉRIEL PRINCIPAL	ACIER
VISION DU FEU (DIAGONALE)	56 CM (22 POUÇES)
TAILLE MAXIMALE DE BÛCHES	33CM(V) - 50CM (H)
POIDS BRUT	140 KG
POIDS NET	125 KG
DIMENSIONS L X H X P	45 X 105,5 X 39 CM
DIMENSIONS COLISAGE L X H X P	56 X 123,5 X 56 CM

INSTALLATION ET DIMENSIONNEMENT

DIAMÈTRE DE BUSE DES FUMÉES	150 MM
RACCORDEMENT DES FUMÉES	ARRIÈRE OU DESSUS
BUSE DE FUMÉES	MÂLE
DIAMÈTRE DE RACCORDEMENT À L'AIR EXTÉRIEUR	95 MM (ARRIÈRE)
DISTANCE D'INSTALLATION ARRIÈRE ²	15 CM
DISTANCE D'INSTALLATION LATÉRALE ²	70 CM

¹CONFORMÉMENT À LA RÉGLEMENTATION EN VIGUEUR

²DISTANCE ENTRE LE POÊLE ET LES MATÉRIAUX COMBUSTIBLES

GAMME POÊLES À GRANULÉS



ODAYA 8 NOIR / BLANC
P.46-47

PERFORMANCES DU PRODUIT

PUISSANCE NOMINALE	8 KW
PLAGE DE PUISSANCE	DE 2,8 À 8 KW
CAPACITÉ DE RÉSERVOIR	20 KG
AUTONOMIE	ENTRE 11 ET 32 H
RENDEMENT NOMINAL	92 %
RENDEMENT SAISONNIER	82 %
SURFACE DE CHAUFFE	DE 80 À 160 M2
CONSOMMAION HORAIRE	0,63 - 1,83 KG / H
CO (13% O2) (%/MG/NM3)	0,0084 / 207
POUSSIÈRES (MG/NM3)	15
NOX (MG/NM3)	66
COV (OGC) (MG/NM3)	9
TEMPÉRATURE MOYENNE DES FUMÉES	127°C
DÉBIT MASSIQUE DES FUMÉES	4,4 G/S
DÉPRESSION À LA BUSE (NOMINALE)	12 PA
EMISSIONS DE CO2	9,38 %
FLAMME VERTE	NON
CSTB	OUI
ECODESIGN 2022 ¹	OUI

INFORMATION SUR LE PRODUIT

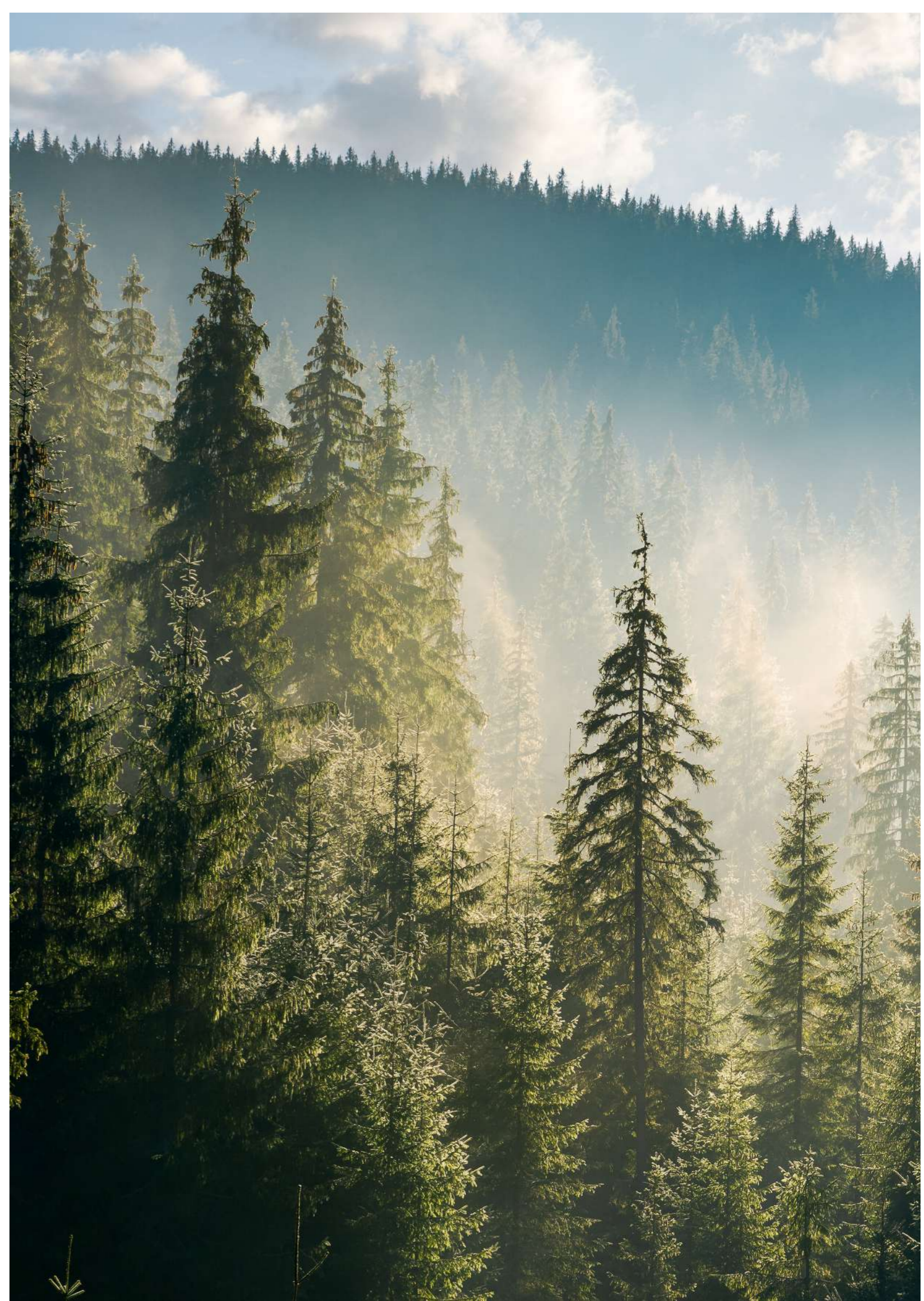
CODE EAN / CODE PRODUIT (NOIR)	376 007 541 236 4 / FR9011370B
CODE EAN / CODE PRODUIT (BLANC)	376 007 541 238 8 / FR9011390B
MATÉRIEL PRINCIPAL	ACIER
MODE SILENCE (CONVECTION)	OUI
POIDS BRUT	110 KG
POIDS NET	95 KG
DIMENSIONS L X H X P	53,4 X 106 X 49,5 CM
DIMENSIONS COLISAGE L X H X P	60 X 135 X 80 CM

INSTALLATION ET DIMENSIONNEMENT

DIAMÈTRE DE BUSE DES FUMÉES	80 MM
RACCORDEMENT DES FUMÉES	ARRIÈRE
BUSE DE FUMÉES	MÂLE
DIAMÈTRE DE RACCORDEMENT À L'AIR EXTÉRIEUR	50 MM
DISTANCE D'INSTALLATION ARRIÈRE ²	30 CM
DISTANCE D'INSTALLATION LATÉRALE ²	30 CM

¹CONFORMÉMENT À LA RÉGLEMENTATION EN VIGUEUR

²DISTANCE ENTRE LE POÊLE ET LES MATÉRIAUX COMBUSTIBLES



SUPRA.



SUPRA FRANCE



@suprafrance



supra.france.bois



Votre revendeur :

Photographies non contractuelles. Les photographies, schémas et textes de ce document sont les propriétés de la société SUPRA et ne peuvent être reproduits sans son autorisation écrite. Société à Responsabilités Limitées au capital de 1062 525,00€. Fondée en 1873 RCS SAVERNE 441 048 576 CODE APE 2752Z N° TVA FR71 441 048 576 - 28, rue du Général Leclerc - 67210 OBERNAI

taurusgroup

28 rue du Général Leclerc - 67210 Obernai, France
www.supra.fr - www.supra-pro.fr

FR9016550B

