

# SUPRO.

FABRICANT DE BIEN-ÊTRE DEPUIS 1873

## CATÁLOGO 2024

ESTUFAS DE LEÑA  
ESTUFAS DE PELLET



SUPRA.

El fuego siempre ha cautivado, apaciguado, calentado y aportado bienestar a nuestros hogares. Por ello, SUPRA FRANCE se compromete a proporcionar a nuestros clientes un confort de calefacción óptimo, gracias a aparatos de alto rendimiento.

Experta en bienestar desde 1873, Supra France lleva 150 años poniendo a disposición de sus clientes las competencias de sus técnicos, ingenieros y especialistas en calefacción.

Nuestra empresa ofrece soluciones de calefacción de alto rendimiento para todo el hogar. Supra ofrece una gama de aparatos de leña con distintas potencias, así como calefactores eléctricos eficientes y a la última. La demanda de nuestras estufas de leña, estufas de pellets, chimeneas e inserts, así como de nuestros calefactores eléctricos, crece constantemente.

Hoy como ayer, cada miembro de Supra contribuye a la evolución de nuestros aparatos. Supra combina la autenticidad de la madera con la tecnología y el diseño, con el objetivo de ofrecer productos cada vez más innovadores, ecológicos, económicos y acogedores, porque el bienestar de nuestros clientes es nuestra prioridad.

# INFORMACIÓN PRÁCTICA

¿NECESITA UN CONSEJO?

¿TIENE ALGUNA PREGUNTA SOBRE LA INSTALACIÓN O UTILIZACIÓN DE UN PRODUCTO?

RESPONSABLES DEL SERVICIO POSVENTA (SAT) :

Disponible de **lunes a viernes, de 9 a 17 horas**

Número : **973 47 05 50** (sin recargo)

Enviar por correo a [satsupra@taurus.es](mailto:satsupra@taurus.es)

ADMINISTRACIÓN DE VENTAS : [pedidos@supra.eu](mailto:pedidos@supra.eu)

Para otros servicios de SUPRA FRANCE : 03 88 95 12 00



¿LE GUSTARÍA ESTAR AL DÍA DE LAS NOVEDADES DE SUPRA?

Le invitamos a seguir nuestras redes sociales si desea acceder a otro tipo de contenidos.

Ejemplo de contenido en nuestras redes sociales:

- Fotos de instalación de productos
- Contenido informativo sobre la utilización de nuestros productos
- Descubrimiento de nuevos productos
- Contenido relacionado con nuestro sector de actividad



SUPRA FRANCE



@suprafrance



supra.france.bois



*¿DESEA TENER ACCESO A TODA NUESTRA GAMA EN LÍNEA?*

VAYA A : <https://supra.eu/es/>

Encuentre toda nuestra gama de estufas de leña, estufas de pellets, ESTUFAS E INSERTABLES, así como nuestros productos eléctricos directamente en nuestra página web.



*¿ES USTED UN PROFESIONAL EN BUSCA DE PIEZAS DE RECAMBIO?*

VAYA A : [www.supra-pro.fr](http://www.supra-pro.fr)

Nuestra tienda online le permite comprar piezas de recambio para los equipos SUPRA, así como acceder a los soportes de comunicación de los distintos productos (manuales de utilización, despieces y catálogos).

# ENCUENTRE SU ESTILO EN NUESTRA GAMA

## ● Estufas de fundición - estancas y conectables

7,3 kW



GABY  
p.12-13



GABY RABAISSE  
p.14-15



MARKUS  
p.16-17

9,1 kW



ODÉLYA  
p.20-21



ODÉLYA BÛCHER  
p.22-23



ODÉLYA RABAISSE  
p.24-25

## ● Estufas de fundición - no estancas y conectables

9 kW



CHARLES  
p.28-29



VERCORS E  
p.30-31

10 kW



KRIS  
p.32-33

● **Estufas de fundición** - no estancas y no conectables

11,5 kW



MAONIE  
p.36-37



MAONIE SUR PIED  
p.38-39



MAONIE BÛCHER  
p.40-41

● **Estufas de leña de acero** - estancas y conectables

4,8 kW



THÉODORE  
p.8-9

7,7 kW



LASLO BÛCHER  
p.42-43

9,1 kW



ANAYA TRI-VISION  
p.44-45

● **Estufas de pellets de acero** - estancas y conectables en conductos concéntricos (CSTB)

8 kW



ODAYA 8 negro, blanco  
p.46-47

ESTUFAS DE LEÑA  
THÉODORE



**THEODORE** es una estufa de leña fabricada con una combinación de **acero** y **hierro fundido**.

Gracias a su puerta de hierro fundido retiene el calor durante más tiempo, **garantizando una difusión constante del calor** incluso después de que el fuego se haya apagado.

El cuerpo de acero, por su parte, **permite un rápido aumento de la temperatura**, proporcionando un calor inmediato. Esta combinación ofrece una eficiencia térmica y una durabilidad óptimas, garantizando un confort duradero en su espacio vital.

#### COMBUSTIÓN Y MATERIALES

- **Doble combustión** más limpia y eficaz (CO y polvo mínimos)
- **ESTANCO:** alto nivel de estanqueidad para controlar el aire de combustión (aire primario y secundario totalmente canalizables)
- Parrilla de hierro fundido
- **Cristal vitrocerámico** de alta resistencia

#### RENDIMIENTO DEL PRODUCTO

Potencia nominal	4,8 Kw
Rango de potencia	De 4 a 6 kw
Rendimiento	77,6 %
Rendimiento estacional	67,6 %
CO (13% O <sub>2</sub> ) (%/mg/nm <sup>3</sup> )	0,07/826
Carga nominal	1,37 Kg/h
Polvo (mg/nm <sup>3</sup> )	26
NOX (mg/nm <sup>3</sup> )	121
COV(ogc) (mg/nm <sup>3</sup> )	45
Temperatura media de los gases de combustión	285 °C
Caudal másico de gases de combustión	4,7 G/s
Depresión de la boquilla (nominal)	12 Pa
Emisiones de Co <sub>2</sub>	9,91 %
Doble combustión	Sí
Flamme verte	7 Estrellas

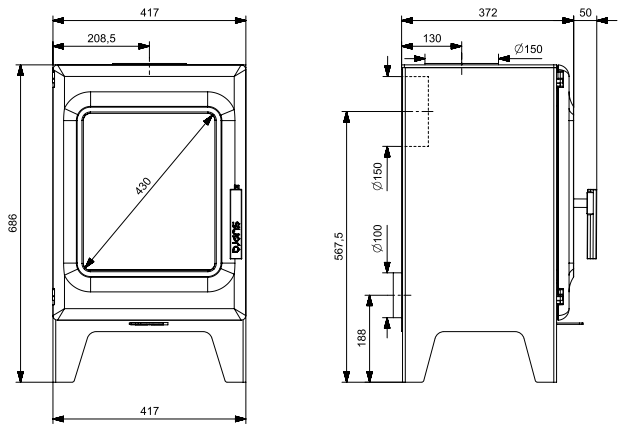
Para más detalles, consulte las páginas 48-50, donde encontrará una tabla comparativa exhaustiva con todos los datos técnicos.



## INSTALACIÓN Y UTILIZACIÓN

- **Conexión** superior o posterior del conducto de humos (150 mm)
- **Puede conectarse al aire exterior** para un mayor confort (100 mm)
- La protección dorsal reduce la temperatura de la parte posterior del producto
- **Corta distancia de instalación** - puede instalarse a sólo **30 cm de la pared**
- Aire primario regulable
- Sistema de cristal limpio
- **Vista diagonal de la llama** de 43 cm (16 pulgadas)

Dimensiones (L x A x P) : 41,7 x 68,6 x 37,2 cm



Control de aire primario ajustable.

- + **Doble combustión** más eficiente para la reducción de emisiones.



Rejilla de hierro fundido **extraíble**.

- + Cenicero de **gran capacidad**.



Tirador **ergonómico** de fácil apertura



## INFORMACIÓN SOBRE EL PRODUCTO

Código EAN	376 007 <b>541 3811</b>
Código del producto	FR9016310B
Material principal	ACERO
Visión de fuego (diagonal)	43 CM (16 pulgadas)
Tamaño del tronco	25 CM (30 CM MÁX.)
Peso bruto	89 KG
Peso neto	79 KG
Distancia de instalación trasera*	30 CM
Distancia de instalación lateral*	30 CM

\*Distancia entre la estufa y los materiales combustibles



ESTUFAS DE LEÑA





**GABY**



**GABY RABAISSÉ**



**MARKUS**

**POTENCIA**  
7,3 kW

  
33 cm  
(49 cm MAX.)

  
ESTANCO

*flamme*  
VERTE

  
SUPERFICIE DE  
CALENTAMIENTO  
De 70 a 150 m<sup>2</sup>

DIÁMETRO DE LA  
BOQUILLA DE GASES  
DE COMBUSTIÓN  
150 MM

RENDIMIENTO  
78 %

ESTUFAS DE LEÑA  
GABY



La intemporal **estufa GABY**. Su cámara de combustión cuadrada y sus rayas horizontales le confieren un aspecto clásico.

Es la elección perfecta para quien busque **practicidad y elegancia**. Con sus 4 pies de hierro fundido, encaja perfectamente en cualquier habitación. Calor confortable en un **estilo que nunca pasa de moda**.

#### COMBUSTIÓN Y MATERIALES

- **Laterales de vermiculita** para mejorar la combustión
- **Fabricado en fundición** de grafito laminar de alta calidad
- **Revestimiento de hierro fundido para mayor resistencia**
- Sistema de cristal limpio
- **Cristal vitrocerámico** de alta resistencia

#### RENDIMIENTO DEL PRODUCTO

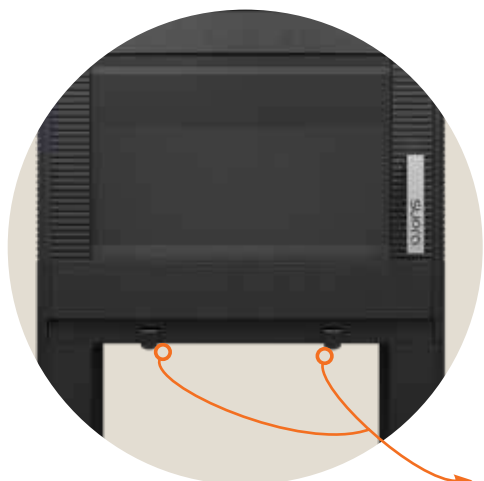
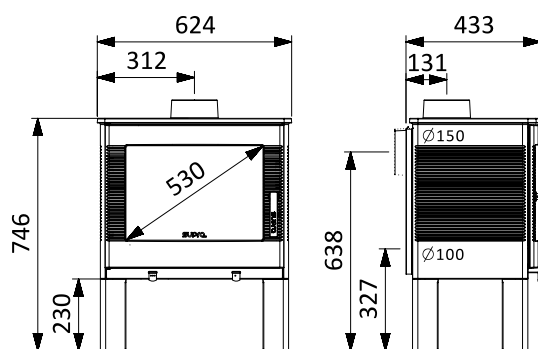
Potencia nominal	7,3 kW
Rango de potencia	5 à 15 kW
Rendimiento	78 %
Rendimiento estacional	68 %
CO (13% O <sub>2</sub> ) (%/mg/nm <sup>3</sup> )	0,09/1097
Carga nominal	2,46 kg/h
Polvo (mg/nm <sup>3</sup> )	32
NOX (mg/nm <sup>3</sup> )	101
COV(ogc) (mg/nm <sup>3</sup> )	53
Temperatura media de los gases de combustión	262 °C
Caudal másico de gases de combustión	6,9 g/s
Depresión de la boquilla (nominal)	12 Pa
Emisiones de Co <sub>2</sub>	9,35%
Doble combustión	Sí
Flamme verte	7 Estrellas

Para más detalles, consulte las páginas 48-50, donde encontrará una tabla comparativa exhaustiva con todos los datos técnicos.

## INSTALACIÓN Y UTILIZACIÓN

- Conexión **superior o posterior** del conducto de humos (150 mm)
- **Puede conectarse al aire exterior** para un mayor confort (100 mm)
- **Protección trasera** para una instalación cercana, ideal para espacios reducidos.
- Intensidad de llama regulable
- **Vista diagonal de la llama** de 53 cm (21 pulgadas)

Dimensiones (L x A x P) : 62,4 x 74,6 x 43,3 cm



- + **Doble combustión** más eficiente para la reducción de emisiones.

Aire primario y secundario ajustables.



Rejilla de hierro fundido **extraíble**.

Cenicero de **gran capacidad**.



**Tirador ergonómico** de fácil apertura



## INFORMACIÓN SOBRE EL PRODUCTO

Código EAN	376 007 <b>541 332 3</b>
Código del producto	FR9016110B
Material principal	Hierro fundido
Visión de fuego (diagonal)	53 cm (21 pulgadas)
Tamaño del tronco	33 cm (49 cm MÁX.)
Peso bruto	173 kg
Peso neto	156 kg
Distancia de instalación trasera*	40 cm
Distancia de instalación lateral*	40 cm

\*Distancia entre la estufa y los materiales combustibles

ESTUFAS DE LEÑA  
GABY RABAISSÉ



**GABY RABAISSÉ** ofrece una **personalización infinita** gracias a **sus pies regulables**. Su cámara de combustión cuadrada y sus rayas horizontales le confieren **un estilo clásico**.

Gracias a su diseño, podrá hacer que esta **estufa de leña sea única a su manera**. Disfrute del calor mientras crea un espacio que refleje su personalidad.

#### COMBUSTIÓN Y MATERIALES

- **Laterales de vermiculita** para mejorar la combustión
- **Fabricado en fundición** de grafito laminar de alta calidad
- Sistema de cristal limpio
- **Cristal vitrocerámico** de alta resistencia

#### RENDIMIENTO DEL PRODUCTO

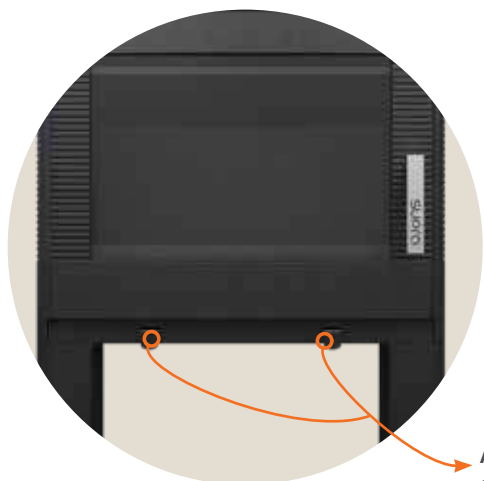
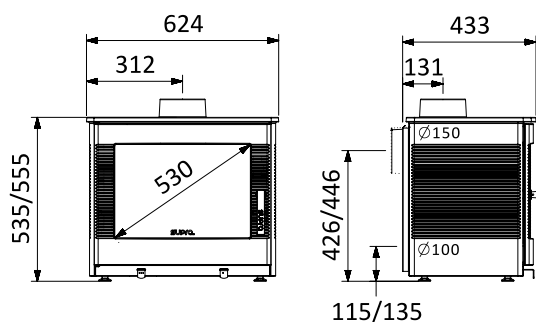
Potencia nominal	7,3 kW
Rango de potencia	5 à 15 kW
Rendimiento	78 %
Rendimiento estacional	68 %
CO (13% O <sub>2</sub> ) (mg/nm <sup>3</sup> )	0,09/1097
Carga nominal	2,46 kg/h
Polvo (mg/nm <sup>3</sup> )	32
NOX (mg/nm <sup>3</sup> )	101
COV(ogc) (mg/nm <sup>3</sup> )	53
Temperatura media de los gases de combustión	262 °C
Caudal másico de gases de combustión	6,9 g/s
Depresión de la boquilla (nominal)	12 Pa
Emissiones de Co <sub>2</sub>	9,35%
Doble combustión	Sí
Flamme verte	7 Estrellas

Para más detalles, consulte las páginas 48-50, donde encontrará una tabla comparativa exhaustiva con todos los datos técnicos.

## INSTALACIÓN Y UTILIZACIÓN

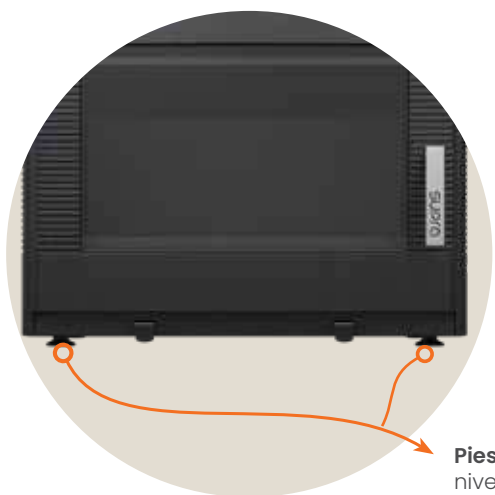
- Conexión **superior o posterior** del conducto de humos (150 mm)
- **Puede conectarse al aire exterior** para un mayor confort (100 mm)
- **Protección trasera** para una instalación cercana, ideal para espacios reducidos.
- Intensidad de llama regulable
- **Vista diagonal de la llama** de 53 cm (21 pulgadas)

**Dimensiones (L x A x P)** : 62,4 x 53,5 x 43,3 cm



- + **Doble combustión** más eficiente para la reducción de emisiones

**Aire primario y secundario ajustables.**



- + Cenicero de **gran capacidad.**

**Pies ajustables** para una nivelación perfecta.



- + Rejilla de hierro fundido **extraíble.**

**Tirador ergonómico** de fácil apertura



## INFORMACIÓN SOBRE EL PRODUCTO

Código EAN	376 007 <b>541 333 0</b>
Código del producto	FR9016120B
Material principal	Hierro fundido
Visión de fuego (diagonal)	53 cm (21 pulgadas)
Tamaño del tronco	33 cm (49 cm MÁX.)
Peso bruto	163 kg
Peso neto	149 kg
Distancia de instalación trasera*	40 cm
Distancia de instalación lateral*	40 cm

\*Distancia entre la estufa y los materiales combustibles

ESTUFAS DE LEÑA  
MARKUS



**MARKUS** encarna el **distintivo diseño escandinavo**, resaltado por sus elegantes patas de madera.

Su **silueta** se integra armoniosamente en cualquier interior, añadiendo un valor real. Disfrute de la **armonía entre la calidez de la estufa y la belleza natural de la madera**.

#### COMBUSTIÓN Y MATERIALES

- **Laterales de vermiculita** para mejorar la combustión
- **Fabricado en fundición** de grafito laminar de alta calidad
- Sistema de cristal limpio
- **Cristal vitrocerámico** de alta resistencia

#### RENDIMIENTO DEL PRODUCTO

Potencia nominal	7,3 kW
Rango de potencia	5 à 15 kW
Rendimiento	78 %
Rendimiento estacional	68 %
CO (13% O <sub>2</sub> ) (mg/nm <sup>3</sup> )	0,09/1097
Carga nominal	2,46 kg/h
Polvo (mg/nm <sup>3</sup> )	32
NOX (mg/nm <sup>3</sup> )	101
COV(ogc) (mg/nm <sup>3</sup> )	53
Temperatura media de los gases de combustión	262 °C
Caudal másico de gases de combustión	6,9 g/s
Depresión de la boquilla (nominal)	12 Pa
Emissiones de Co2	9,35%
Doble combustión	Sí
Flamme verte	7 Estrellas

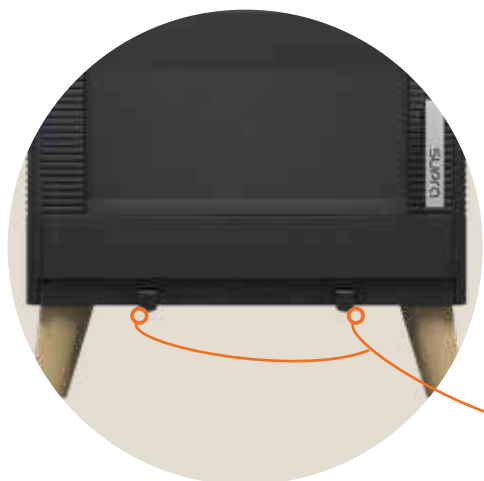
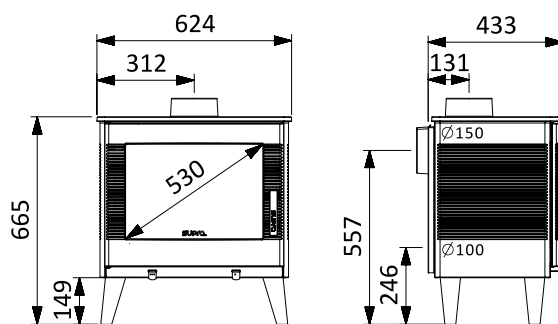
Para más detalles, consulte las páginas 48-50, donde encontrará una tabla comparativa exhaustiva con todos los datos técnicos.



## INSTALACIÓN Y UTILIZACIÓN

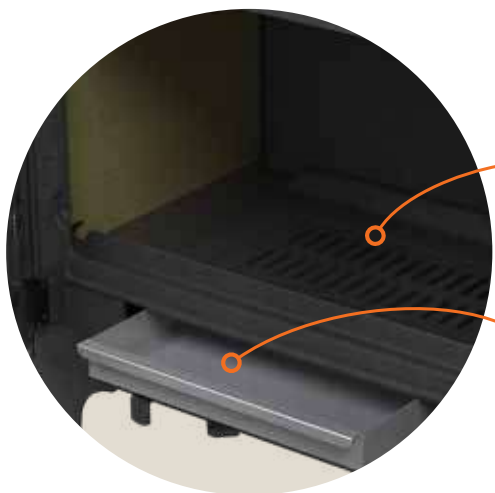
- Conexión **superior o posterior** del conducto de humos (150 mm)
- **Puede conectarse al aire exterior** para un mayor confort (100 mm)
- **Protección trasera** para una instalación cercana, ideal para espacios reducidos.
- Intensidad de llama regulable
- **Vista diagonal de la llama** de 53 cm (21 pulgadas)

Dimensiones (L x A x P) : 62,4 x 66,5 x 43,3 cm



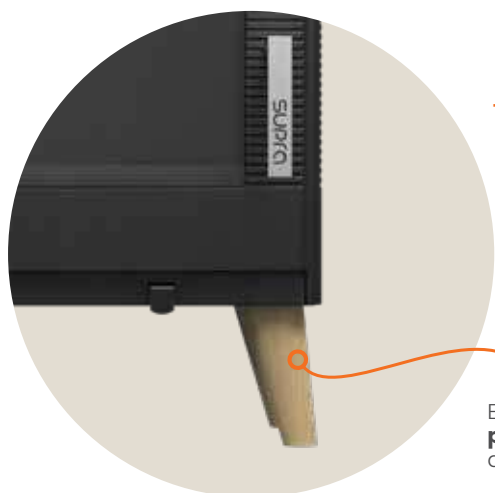
- + **Doble combustión** más eficiente para la reducción de emisiones

Aire primario y secundario ajustables.



Rejilla de hierro fundido **extraíble**.

Cenicero de **gran capacidad**.



- + **Tirador ergonómico** de fácil apertura

Estilo **escandinavo** con **patas de madera de 15 cm** de altura.



## INFORMACIÓN SOBRE EL PRODUCTO

Código EAN	376 007 <b>541 338 5</b>
Código del producto	FR9016170B
Material principal	Hierro fundido
Visión de fuego (diagonal)	53 cm (21 pulgadas)
Tamaño del tronco	33 cm (49 cm MÁX.)
Peso bruto	166 kg
Peso neto	149 kg
Distancia de instalación trasera*	40 cm
Distancia de instalación lateral*	40 cm

\*Distancia entre la estufa y los materiales combustibles



ESTUFAS DE LEÑA





ODÉLYA



ODÉLYA BÛCHER



ODÉLYA RABAISSÉ

**POTENCIA**  
9,1 kW

  
50 cm  
(55 cm MAX.)

  
ESTANCO

*flamme*  
VERTE

  
SUPERFICIE DE  
CALENTAMIENTO  
De 90 a 180 m<sup>2</sup>

DIÁMETRO DE LA  
BOQUILLA DE GASES  
DE COMBUSTIÓN  
150 MM

**RENDIMIENTO**  
77 %

ESTUFAS DE LEÑA  
ODÉLYA



**ODÉLYA** encarna la unión **perfecta entre elegancia y eficiencia**. Con su diseño moderno y sus rayas atemporales, proporciona una calidez envolvente a la vez que crea un ambiente acogedor.

Disfrute de la fusión de **estilo contemporáneo** y potencia calorífica para momentos de confort sin igual.

#### COMBUSTIÓN Y MATERIALES

- **Laterales de vermiculita** para mejorar la combustión
- **Fabricado en fundición** de grafito laminar de alta calidad
- **Revestimiento de hierro fundido para mayor resistencia**
- Sistema de cristal limpio
- **Cristal vitrocerámico** de alta resistencia

#### RENDIMIENTO DEL PRODUCTO

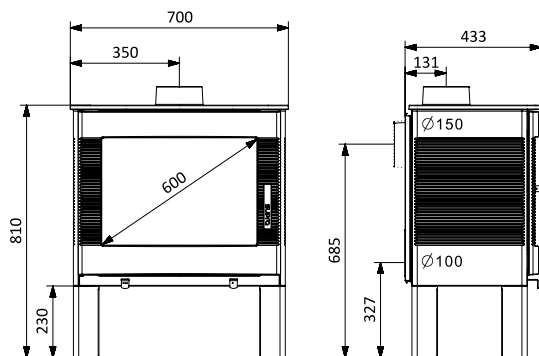
Potencia nominal	9,1 kW
Rango de potencia	6 à 16 kW
Rendimiento	81,2 %
Rendimiento estacional	71,2 %
CO (13% O <sub>2</sub> ) (mg/nm <sup>3</sup> )	0,07/924
Carga nominal	2,53 kg/h
Polvo (mg/nm <sup>3</sup> )	28
NOX (mg/nm <sup>3</sup> )	112
COV(ogc) (mg/nm <sup>3</sup> )	91
Temperatura media de los gases de combustión	248 °C
Caudal másico de gases de combustión	7,5 g/s
Depresión de la boquilla (nominal)	12 Pa
Emissiones de Co2	10,68%
Doble combustión	Sí
Flamme verte	7 Estrellas

Para más detalles, consulte las páginas 48-50, donde encontrará una tabla comparativa exhaustiva con todos los datos técnicos.

## INSTALACIÓN Y UTILIZACIÓN

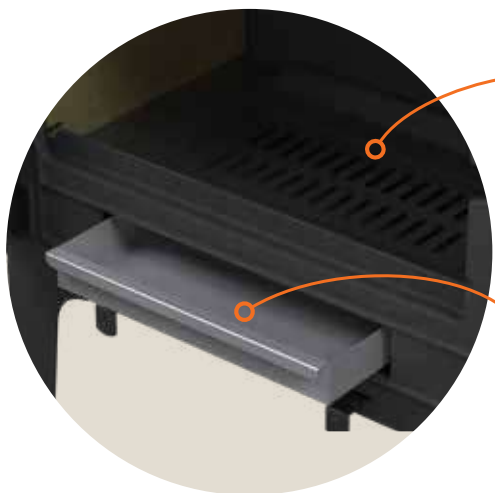
- Conexión **superior o posterior** del conducto de humos (150 mm)
- **Puede conectarse al aire exterior** para un mayor confort (100 mm)
- Intensidad de llama regulable
- **Vista diagonal de la llama** de 60 cm (24 pulgadas)

**Dimensiones (L x A x P) :** 70 x 81 x 43,3 cm



+ **Doble combustión**  
más eficiente para la reducción de emisiones

**Aire primario y secundario ajustables.**



Rejilla de hierro fundido **extraíble.**

Cenicero de **gran capacidad.**



+ **Tirador ergonómico** de fácil apertura

**Estufa de leña con una gran vista de la llama, 60 cm (24 pulgadas) en diagonal.**



## INFORMACIÓN SOBRE EL PRODUCTO

Código EAN	376 007 <b>541 335 4</b>
Código del producto	FR9016140B
Material principal	Hierro fundido
Visión de fuego (diagonal)	60 cm (24 pulgadas)
Tamaño del tronco	50 cm (55 cm MÁX.)
Peso bruto	217 kg
Peso neto	208 kg
Distancia de instalación trasera*	50 cm
Distancia de instalación lateral*	70 cm

\*Distancia entre la estufa y los materiales combustibles

ESTUFAS DE LEÑA  
ODÉLYA BÛCHER



**ODÉLYA BÛCHER**, una fusión de modernidad y funcionalidad.

Gracias a su **leñero** incorporado, tendrá al alcance de la mano toda la leña que necesite para alimentar el fuego. Su posición **elevada facilita el llenado con troncos**.

Esta **estufa combina practicidad y elegancia** para proporcionarle una calefacción confortable. Cree un **ambiente cálido y funcional** en su hogar.

#### COMBUSTIÓN Y MATERIALES

- **Laterales de vermiculita** para mejorar la combustión
- **Fabricado en fundición** de grafito laminar de alta calidad
- Sistema de cristal limpio
- **Cristal vitrocerámico** de alta resistencia

#### RENDIMIENTO DEL PRODUCTO

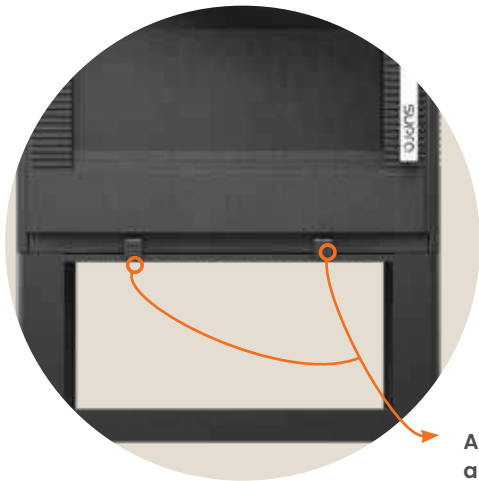
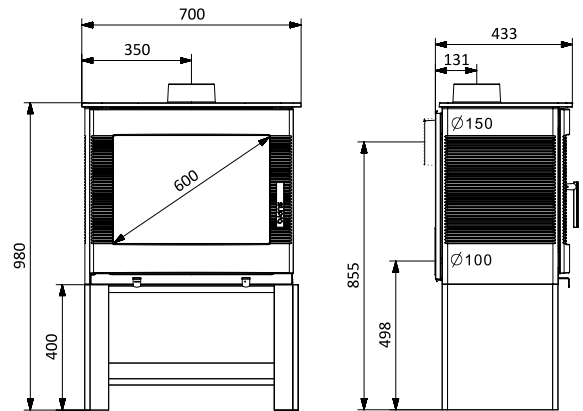
Potencia nominal	9,1 kW
Rango de potencia	6 à 16 kW
Rendimiento	81,2 %
Rendimiento estacional	71,2 %
CO (13% O <sub>2</sub> ) (mg/nm <sup>3</sup> )	0,07/924
Carga nominal	2,53 kg/h
Polvo (mg/nm <sup>3</sup> )	28
NOX (mg/nm <sup>3</sup> )	112
COV(ogc) (mg/nm <sup>3</sup> )	91
Temperatura media de los gases de combustión	248 °C
Caudal másico de gases de combustión	7,5 g/s
Depresión de la boquilla (nominal)	12 Pa
Emissiones de Co <sub>2</sub>	10,68%
Doble combustión	Sí
Flamme verte	7 Estrellas

Para más detalles, consulte las páginas 48-50, donde encontrará una tabla comparativa exhaustiva con todos los datos técnicos.

## INSTALACIÓN Y UTILIZACIÓN

- Conexión **superior o posterior** del conducto de humos (150 mm)
- **Puede conectarse al aire exterior** para un mayor confort (100 mm)
- Intensidad de llama regulable
- **Vista diagonal de la llama** de 60 cm (24 pulgadas)

Dimensiones (L x A x P) : 70 x 98 x 43,3 cm



- + **Doble combustión** más eficiente para la reducción de emisiones

Aire primario y secundario ajustables.



- + Rejilla de hierro fundido **extraíble**.

Con una estufa de leña **empotrada**, podrá tener a mano la leña que necesite.

- + **Tirador ergonómico** de fácil apertura



## INFORMACIÓN SOBRE EL PRODUCTO

Código EAN	376 007 <b>541 336 1</b>
Código del producto	FR9016150B
Material principal	Hierro fundido
Visión de fuego (diagonal)	60 cm (24 pulgadas)
Tamaño del tronco	50 cm (55 cm MÁX.)
Peso bruto	229 kg
Peso neto	212 kg
Distancia de instalación trasera*	50 cm
Distancia de instalación lateral*	70 cm

\*Distancia entre la estufa y los materiales combustibles



- + Cenicero de **gran capacidad**.

Estufa de leña con una **gran vista de la llama**, 60 cm (24 pulgadas) en diagonal.

ESTUFAS DE LEÑA  
ODÉLYA RABAISSÉ



**ODÉLYA RABAISSÉ** Permite personalizar su instalación ya que puede ser colocada encima de un banco o directamente sobre el suelo.

Sin embargo, su valor añadido reside en su **potencia calorífica, más adecuada para espacios grandes.**

Es la opción ideal para quienes desean combinar estilo y potencia calorífica.

#### COMBUSTIÓN Y MATERIALES

- **Laterales de vermiculita** para mejorar la combustión
- **Fabricado en fundición** de grafito laminar de alta calidad
- **Revestimiento de hierro fundido para mayor resistencia**
- Sistema de cristal limpio
- **Cristal vitrocerámico** de alta resistencia

#### RENDIMIENTO DEL PRODUCTO

Potencia nominal	9,1 kW
Rango de potencia	6 à 16 kW
Rendimiento	81,2 %
Rendimiento estacional	71,2 %
CO (13% O <sub>2</sub> ) (%/mg/nm <sup>3</sup> )	0,07/924
Carga nominal	2,53 kg/h
Polvo (mg/nm <sup>3</sup> )	28
NOX (mg/nm <sup>3</sup> )	112
COV(ogc) (mg/nm <sup>3</sup> )	91
Temperatura media de los gases de combustión	248 °C
Caudal másico de gases de combustión	7,5 g/s
Depresión de la boquilla (nominal)	12 Pa
Emissiones de Co2	10,68%
Doble combustión	Sí
Flamme verte	7 Estrellas

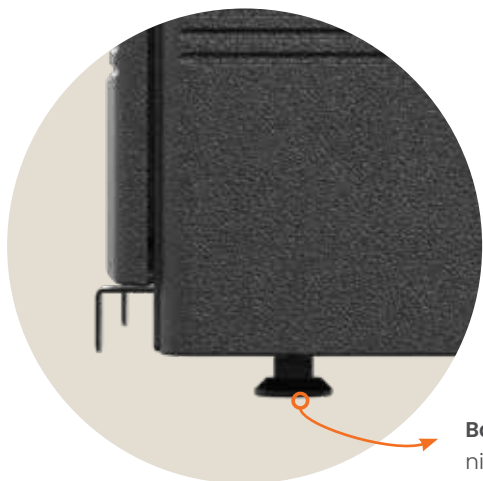
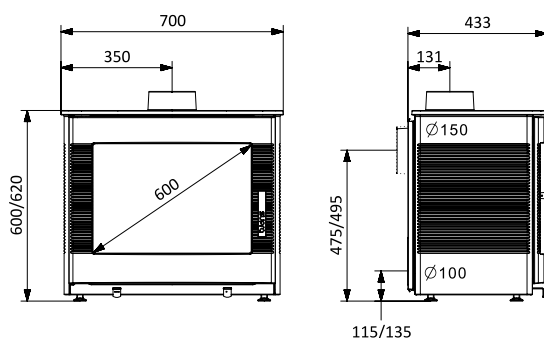
Para más detalles, consulte las páginas 48-50, donde encontrará una tabla comparativa exhaustiva con todos los datos técnicos.



## INSTALACIÓN Y UTILIZACIÓN

- Conexión **superior o posterior** del conducto de humos (150 mm)
- **Puede conectarse al aire exterior** para un mayor confort (100 mm)
- Intensidad de llama regulable
- **Vista diagonal de la llama** de 60 cm (24 pulgadas)

Dimensiones (L x A x P) : 70 x 60 x 43,3 cm



- + **Doble combustión** más eficiente para la reducción de emisiones

**Base ajustable** para una nivelación perfecta.



- + **Estufa de leña con una gran vista de la llama**, 60 cm (24 pulgadas) en diagonal.

- + Rejilla de hierro fundido

**Aire primario y secundario ajustables.**



**Tirador ergonómico** de fácil apertura

- + **Cenicero de gran capacidad** accesible durante el funcionamiento.

## INFORMACIÓN SOBRE EL PRODUCTO

Código EAN	376 007 <b>541 337 8</b>
Código del producto	FR9016160B
Material principal	Hierro fundido
Visión de fuego (diagonal)	60 cm (24 pulgadas)
Tamaño del tronco	50 cm (55 cm MÁX.)
Peso bruto	209 kg
Peso neto	195 kg
Distancia de instalación trasera*	50 cm
Distancia de instalación lateral*	70 cm

\*Distancia entre la estufa y los materiales combustibles



ESTUFAS DE LEÑA  
ESTILO RÚSTICO





CHARLES

NOVEDAD



VERCORS E

**POTENCIA**  
9 kW

  
50 cm  
(55 cm MAX.)

*flamme*  
VERTE

  
SUPERFICIE DE  
CALENTAMIENTO  
De 90 a 180 m<sup>2</sup>

DIÁMETRO DE LA  
BOQUILLA DE GASES  
DE COMBUSTIÓN  
150 MM

**RENDIMIENTO**  
77 %

ESTUFAS DE LEÑA  
CHARLES



**CHARLES** encarna un estilo tradicional modernizado, aportando **un encanto especial al espacio**.

Su mezcla de **hierro fundido liso y texturizado** añade carácter a Charles. Además, **su tirador de madera** añade un toque de comodidad y practicidad, facilitando su utilización diaria.

Transforme su hogar en un lugar cálido y acogedor, donde cada detalle esté diseñado para proporcionar una experiencia de calefacción confortable.

#### COMBUSTIÓN Y MATERIALES

- **Laterales de vermiculita** para mejorar la combustión
- **Fabricado en fundición** de grafito laminar de alta calidad
- Sistema de cristal limpio
- **Cristal vitrocerámico** de alta resistencia

#### RENDIMIENTO DEL PRODUCTO

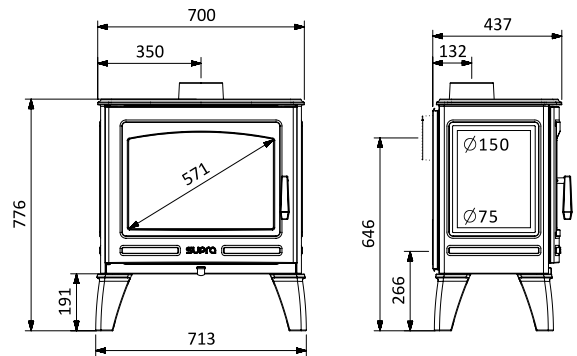
Potencia nominal	9 kW
Rango de potencia	6 à 16 kW
Rendimiento	77 %
Rendimiento estacional	67 %
CO (13% O <sub>2</sub> ) (mg/nm <sup>3</sup> )	0,08/1050
Carga nominal	2,86 kg/h
Polvo (mg/nm <sup>3</sup> )	40
NOX (mg/nm <sup>3</sup> )	130
COV(ogc) (mg/nm <sup>3</sup> )	55
Temperatura media de los gases de combustión	301 °C
Caudal másico de gases de combustión	8,92 g/s
Depresión de la boquilla (nominal)	12 Pa
Emissiones de Co <sub>2</sub>	9,4 %
Doble combustión	Sí
Flamme verte	7 Estrellas

Para más detalles, consulte las páginas 48-50, donde encontrará una tabla comparativa exhaustiva con todos los datos técnicos.

## INSTALACIÓN Y UTILIZACIÓN

- Conexión **superior o posterior** del conducto de humos (150 mm)
- **Puede conectarse al aire exterior** para un mayor confort (75 mm)
- Intensidad de llama regulable
- **Vista diagonal de la llama** de 57,1 cm (22 pulgadas)

**Dimensiones (L x A x P):** 70 x 77,6 x 43,7 cm



- + **Doble combustión** más eficiente para la reducción de emisiones

Logotipo grabado en la parte delantera.



- + Esta estufa se adapta perfectamente a espacios medianos y grandes.

Detalle en el hierro fundido CHARLES, una mezcla de molduras de hierro fundido lisas y texturizadas.

- + Rejilla de hierro fundido **extraíble**.



**Tirador de madera** de toque frío y de apertura fácil.

## INFORMACIÓN SOBRE EL PRODUCTO

Código EAN	376 007 <b>541 342 2</b>
Código del producto	FR9016210B
Material principal	Hierro fundido
Visión de fuego (diagonal)	57,1 cm (22 pulgadas)
Tamaño del tronco	50 cm (55 cm MÁX.)
Peso bruto	190 kg
Peso neto	169 kg
Distancia de instalación trasera*	50 cm
Distancia de instalación lateral*	70 cm

\*Distancia entre la estufa y los materiales combustibles

ESTUFAS DE LEÑA  
VERCORS E

NOVEDAD



La **VERCORS E** encarna un estilo tradicional modernizado que desprende encanto y elegancia, realizando su espacio con un toque de autenticidad.

Su **práctica puerta lateral facilita el llenado con troncos**, haciendo aún más fácil su utilización diaria. La **armoniosa combinación de hierro fundido liso y texturizado** confiere al Vercors E una personalidad única, añadiendo carácter a su interior.

Además, su **tirador de madera** ofrece un toque extra de comodidad y practicidad, facilitando aún más su utilización diaria.

#### COMBUSTIÓN Y MATERIALES

- **Laterales de vermiculita** para mejorar la combustión
- **Fabricado en fundición** de grafito laminar de alta calidad
- Sistema de cristal limpio
- **Cristal vitrocerámico** de alta resistencia

#### RENDIMIENTO DEL PRODUCTO

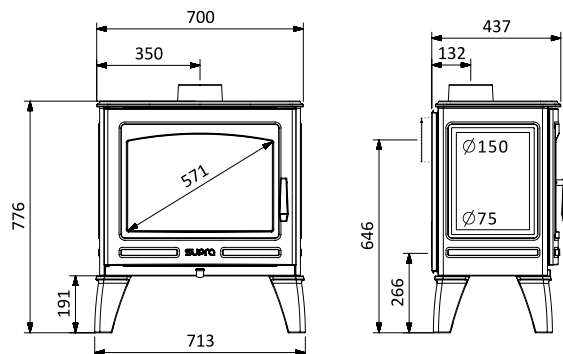
Potencia nominal	9 kW
Rango de potencia	6 à 16 kW
Rendimiento	77 %
Rendimiento estacional	67 %
CO (13% O <sub>2</sub> ) (mg/nm <sup>3</sup> )	0,08/1050
Carga nominal	2,86 kg/h
Polvo (mg/nm <sup>3</sup> )	40
NOX (mg/nm <sup>3</sup> )	130
COV(ogc) (mg/nm <sup>3</sup> )	55
Temperatura media de los gases de combustión	301 °C
Caudal másico de gases de combustión	8,92 g/s
Depresión de la boquilla (nominal)	12 Pa
Emisiones de Co <sub>2</sub>	9,4 %
Doble combustión	Sí
Flamme verte	7 Estrellas

Para más detalles, consulte las páginas 48-50, donde encontrará una tabla comparativa exhaustiva con todos los datos técnicos.

## INSTALACIÓN Y UTILIZACIÓN

- Conexión **superior o posterior** del conducto de humos (150 mm)
- **Puede conectarse al aire exterior** para un mayor confort (75 mm)
- Intensidad de llama regulable
- **Vista diagonal de la llama** de 57,1 cm (22 pulgadas)

**Dimensiones (L x A x P) :** 70 x 77,6 x 43,7 cm



- + **Doble combustión** más eficiente para la reducción de emisiones

Puerta lateral para facilitar la carga de troncos.



- + Logotipo grabado en la parte delantera.

- + Esta estufa se adapta perfectamente a espacios medianos y grandes.

- + Un solo tirador **extraíble** para abrir las puertas delantera y laterales.



- + Rejilla de hierro fundido **extraíble**.

**Tirador de madera** de toque frío y de apertura fácil.

- + Molduras entre hierro fundido liso y granulado.

## INFORMACIÓN SOBRE EL PRODUCTO

Código EAN	376 007 <b>541 380 4</b>
Código del producto	FR90I6300B
Material principal	Hierro fundido
Visión de fuego (diagonal)	57,1 cm (22 pulgadas)
Tamaño del tronco	50 cm (55 cm MÁX.)
Peso bruto	190 kg
Peso neto	169 kg
Distancia de instalación trasera*	50 cm
Distancia de instalación lateral*	70 cm

\*Distancia entre la estufa y los materiales combustibles

ESTUFAS DE LEÑA  
KRIS



**KRIS** encarna un estilo escandinavo modernizado que inspira **encanto y calidez, realzando el espacio y aportando un toque retro.**

Esta estufa de leña de estilo escandinavo también **combina sencillez, funcionalidad y elegancia** nórdica. Con sus líneas limpias y su robusta construcción, ofrece calidez y **confort**, al tiempo que añade un toque de diseño a cualquier espacio.

#### COMBUSTIÓN Y MATERIALES

- **Patas de madera** de estilo escandinavo
- **Fabricado en fundición** de grafito laminar de alta calidad
- Deflector de vermiculita
- Sistema de cristal limpio
- **Cristal vitrocerámico** de alta resistencia

#### RENDIMIENTO DEL PRODUCTO

Potencia nominal	10 kW
Rango de potencia	6 à 14 kW
Rendimiento	77 %
Rendimiento estacional	67 %
CO (13% O <sub>2</sub> ) (%/mg/nm <sup>3</sup> )	0,10 / -
Carga nominal	2,9 kg/h
Polvo (mg/nm <sup>3</sup> )	18
NOX (mg/nm <sup>3</sup> )	105
COV(ogc) (mg/nm <sup>3</sup> )	99
Temperatura media de los gases de combustión	314 °C
Caudal másico de gases de combustión	-
Depresión de la boquilla (nominal)	12 Pa
Emisiones de Co <sub>2</sub>	10,4 %
Doble combustión	Sí
Flamme verte	7 Estrellas

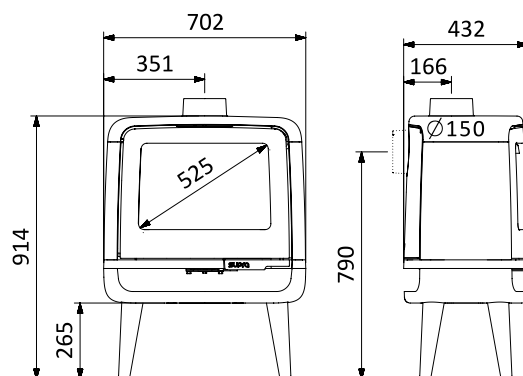
Para más detalles, consulte las páginas 48-50, donde encontrará una tabla comparativa exhaustiva con todos los datos técnicos.



## INSTALACIÓN Y UTILIZACIÓN

- Conexión **superior o posterior** del conducto de humos (150 mm)
- Intensidad de llama regulable
- Distancia de instalación prevista: **30 cm de materiales combustibles.**
- **Aire primario y del cristal regulables manualmente**
- **Vista diagonal de la llama** de 52,5 cm (20 pulgadas)

**Dimensiones (L x A x P)** : 70,2 x 91,4 x 43,2 cm



- + **Doble combustión** más eficiente para la reducción de emisiones

**Tirador integrado** con un diseño elegante.



- + Esta estufa se adapta perfectamente a espacios medianos y grandes.

- + Diseño retro para un espacio con personalidad.

- + **Patas de madera de 26,5 cm** de altura para facilitar la carga de troncos.



**Diseño único** con **espacio** de almacenamiento entre las patas de madera y la cámara de combustión.



## INFORMACIÓN SOBRE EL PRODUCTO

Código EAN	376 007 <b>541 334 7</b>
Código del producto	FR9016130B
Material principal	Hierro fundido
Visión de fuego (diagonal)	52,5 cm (20 pulgadas)
Tamaño del tronco	50 cm
Peso bruto	203 kg
Peso neto	179 kg
Distancia de instalación trasera*	30 cm
Distancia de instalación lateral*	45 cm

\*Distancia entre la estufa y los materiales combustibles



ESTUFAS DE LEÑA



● Estufas de fundición - no estancas y no conectables



MAONIE



MAONIE SUR PIED



MAONIE BÛCHER

**POTENCIA**  
11,5 kW

  
33 cm Horizontal  
50 cm vertical

*flamme*  
**VERTE**

  
SUPERFICIE DE  
CALENTAMIENTO  
jusqu'à 200 m<sup>2</sup>

DIÁMETRO DE LA  
BOQUILLA DE GASES  
DE COMBUSTIÓN  
150 MM

**RENDIMIENTO**  
76 %

ESTUFAS DE LEÑA  
MAONIE



**MAONIE** es una estufa de leña vertical de hierro fundido con un **gran cristal**. Esto ofrece una magnífica vista de las llamas a la vez que proporciona un **calor confortable**.

Su elegante diseño y su robusta construcción de hierro fundido lo convierten en una opción **atractiva y funcional** para calentar su espacio vital con estilo.

#### COMBUSTIÓN Y MATERIALES

- **Doble combustión** para una combustión más limpia y eficiente (niveles mínimos de CO y polvo)
- **Fabricado en fundición** de grafito laminar de alta calidad
- **Rejilla** de hierro fundido **extraíble**
- **Revestimiento de hierro fundido para mayor resistencia**
- Sistema de cristal limpio
- **Cristal vitrocerámico** de alta resistencia

#### RENDIMIENTO DEL PRODUCTO

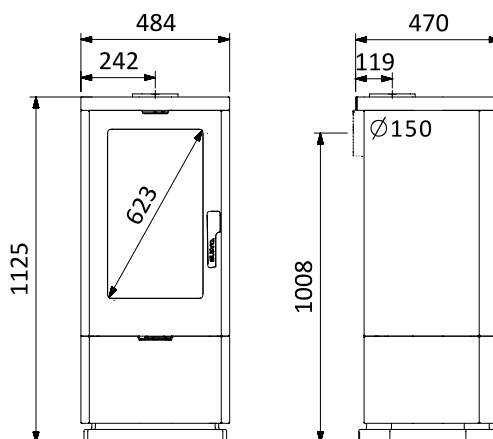
Potencia nominal	11,5 kW
Rango de potencia	7 à 14 kW
Rendimiento	76 %
Rendimiento estacional	66 %
CO (13% O <sub>2</sub> ) (mg/nm <sup>3</sup> )	0,12 / 1500
Carga nominal	2,95 kg/h
Polvo (mg/nm <sup>3</sup> )	23
NOX (mg/nm <sup>3</sup> )	98
COV(ogc) (mg/nm <sup>3</sup> )	85
Temperatura media de los gases de combustión	360 °C
Caudal másico de gases de combustión	9,7 g/s
Depresión de la boquilla (nominal)	12 Pa
Emisiones de Co <sub>2</sub>	9,14 %
Doble combustión	Sí
Flamme verte	7 Estrellas

Para más detalles, consulte las páginas 48-50, donde encontrará una tabla comparativa exhaustiva con todos los datos técnicos.

## INSTALACIÓN Y UTILIZACIÓN

- Conexión **superior o posterior** del conducto de humos (150 mm)
- **Intensidad de llama regulable**
- **Asa de apertura integrada**, diseño elegante
- **Carga fácil de troncos** gracias a su altura elevada
- Cenicero **extraíble** de gran capacidad
- **Vista diagonal de la llama** de 62,3 cm (24 pulgadas)

Dimensiones (L x A x P) : 48,4 x 112,5 x 47 cm



+ **Acabados de hierro fundido de alta calidad.**

**Tirador integrado** con un diseño elegante.



Vidrio de **más de 62 cm de largo** en diagonal.

+ **Vista excepcional** de las llamas.



+ Esta estufa se adapta perfectamente a los grandes espacios.

**Conexión trasera o superior.**



## INFORMACIÓN SOBRE EL PRODUCTO

Código EAN	376 007 <b>541 339 2</b>
Código del producto	FR9016180B
Material principal	Hierro fundido
Visión de fuego (diagonal)	62,3 cm (24 pulgadas)
Tamaño del tronco	33cm(V) / 50cm(H)
Peso bruto	220 kg
Peso neto	196 kg
Distancia de instalación trasera*	40 cm
Distancia de instalación lateral*	60 cm

\*Distancia entre la estufa y los materiales combustibles

ESTUFAS DE LEÑA  
MAONIE SUR PIED



**MAONIE** es una estufa de leña vertical de hierro fundido con un **gran cristal**. Esto ofrece una magnífica vista de las llamas a la vez que proporciona un **calor confortable**.

Su elegante diseño y su robusta construcción de hierro fundido lo convierten en una opción **atractiva y funcional** para calentar un espacio con estilo.

#### COMBUSTIÓN Y MATERIALES

- **Doble combustión** para una combustión más limpia y eficiente (niveles mínimos de CO y polvo)
- **Fabricado en fundición** de grafito laminar de alta calidad
- **Rejilla** de hierro fundido **extraíble**
- Sistema de cristal limpio
- **Cristal vitrocerámico** de alta resistencia

#### RENDIMIENTO DEL PRODUCTO

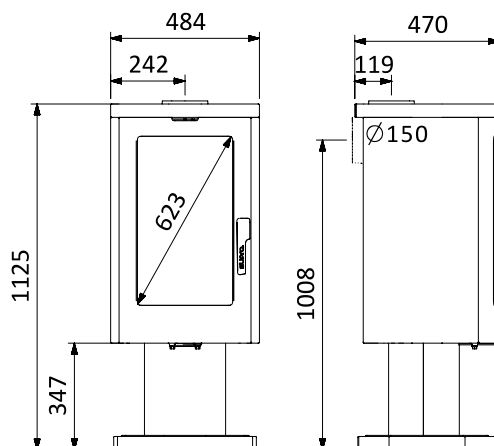
Potencia nominal	11,5 kW
Rango de potencia	7 à 14 kW
Rendimiento	76 %
Rendimiento estacional	66 %
CO (13% O <sub>2</sub> ) (mg/nm <sup>3</sup> )	0,12 / 1500
Carga nominal	2,95 kg/h
Polvo (mg/nm <sup>3</sup> )	23
NOX (mg/nm <sup>3</sup> )	98
COV(ogc) (mg/nm <sup>3</sup> )	85
Temperatura media de los gases de combustión	360 °C
Caudal másico de gases de combustión	9,7 g/s
Depresión de la boquilla (nominal)	12 Pa
Emissiones de Co <sub>2</sub>	9,14 %
Doble combustión	Sí
Flamme verte	7 Estrellas

Para más detalles, consulte las páginas 48-50, donde encontrará una tabla comparativa exhaustiva con todos los datos técnicos.

## INSTALACIÓN Y UTILIZACIÓN

- Conexión **superior o posterior** del conducto de humos (150 mm)
- **Intensidad de llama regulable**
- **Asa de apertura integrada**, diseño elegante
- **Carga fácil de troncos** gracias a su altura elevada
- Cenicero **extraíble** de gran capacidad
- **Vista diagonal de la llama** de 62,3 cm (24 pulgadas)

Dimensiones (L x A x P) : 48,4 x 112,5 x 47 cm



+ **Acabados de hierro fundido de alta calidad.**

**Tirador integrado** con un diseño elegante.



Vidrio de **más de 62 cm de largo** en diagonal.

+ **Vista excepcional** de las llamas.



**Conexión trasera o superior.**



## INFORMACIÓN SOBRE EL PRODUCTO

Código EAN	376 007 <b>541 340 8</b>
Código del producto	FR9016190B
Material principal	Hierro fundido
Visión de fuego (diagonal)	62 cm (24 pulgadas)
Tamaño del tronco	33cm(V) / 50cm(H)
Peso bruto	192 kg
Peso neto	182 kg
Distancia de instalación trasera*	40 cm
Distancia de instalación lateral*	60 cm

\*Distancia entre la estufa y los materiales combustibles

ESTUFAS DE LEÑA  
MAONIE BÛCHER



**MAONIE** es una estufa de leña vertical de hierro fundido con un **gran cristal**. Esto ofrece una magnífica vista de las llamas a la vez que proporciona un **calor confortable**.

Su elegante diseño y su robusta construcción de hierro fundido lo convierten en una opción **atractiva y funcional** para calentar un espacio con estilo.

#### COMBUSTIÓN Y MATERIALES

- **Doble combustión** para una combustión más limpia y eficiente (niveles mínimos de CO y polvo)
- **Fabricado en fundición** de grafito laminar de alta calidad
- **Rejilla** de hierro fundido **extraíble**
- **Défecteur en vermiculite**
- Sistema de cristal limpio
- **Cristal vitrocerámico** de alta resistencia

#### RENDIMIENTO DEL PRODUCTO

Potencia nominal	11,5 kW
Rango de potencia	7 à 14 kW
Rendimiento	76 %
Rendimiento estacional	66 %
CO (13% O <sub>2</sub> ) (mg/nm <sup>3</sup> )	0,12 / 1500
Carga nominal	2,95 kg/h
Polvo (mg/nm <sup>3</sup> )	23
NOX (mg/nm <sup>3</sup> )	98
COV(ogc) (mg/nm <sup>3</sup> )	85
Temperatura media de los gases de combustión	360 °C
Caudal másico de gases de combustión	9,7 g/s
Depresión de la boquilla (nominal)	12 Pa
Emissiones de Co <sub>2</sub>	9,14 %
Doble combustión	Sí
Flamme verte	7 Estrellas

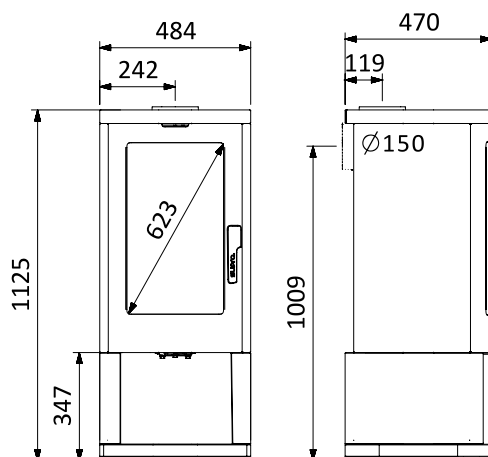
Para más detalles, consulte las páginas 48-50, donde encontrará una tabla comparativa exhaustiva con todos los datos técnicos.



## INSTALACIÓN Y UTILIZACIÓN

- Conexión **superior o posterior** del conducto de humos (150 mm)
- **Intensidad de llama regulable**
- **Asa de apertura integrada**, diseño elegante
- **Carga fácil de troncos** gracias a su altura elevada
- Cenicero **extraíble** de gran capacidad
- **Vista diagonal de la llama** de 62,3 cm (24 pulgadas)

Dimensiones (L x A x P) : 48,4 x 112,5 x 47 cm



+ Acabados de hierro fundido de alta calidad.

**Tirador integrado** con un diseño elegante.



Vidrio de **más de 62 cm de largo** en diagonal.

+ **Vista excepcional** de las llamas.



+ **Conexión trasera o superior.**

**Almacén empotrado** para guardar leña.



## INFORMACIÓN SOBRE EL PRODUCTO

Código EAN	376 007 <b>541 341 5</b>
Código del producto	FR9016200B
Material principal	Hierro fundido
Visión de fuego (diagonal)	62 cm (24 pulgadas)
Tamaño del tronco	33cm(V) / 50cm(H)
Peso bruto	195 kg
Peso neto	185 kg
Distancia de instalación trasera*	40 cm
Distancia de instalación lateral*	60 cm

\*Distancia entre la estufa y los materiales combustibles

ESTUFAS DE LEÑA  
LASLO BÜCHER



**LASLO BÜCHER** no sólo aporta **elegancia** a su hogar, sino que también es extraordinariamente **eficiente**.

Gracias a su construcción en acero, **alcanza rápidamente altas temperaturas**, proporcionándole un calor instantáneo y agradable en cuanto se enciende. Su gran panel de cristal **ofrece una vista sin obstáculos de las llamas**, creando un ambiente reconfortante y relajante en su espacio vital.

Además de añadir un toque de **estilo contemporáneo** a su decoración, esta estufa garantiza una experiencia de calefacción agradable y **visualmente cautivadora**.

#### COMBUSTIÓN Y MATERIALES

- **Doble combustión** para una combustión más limpia y eficiente (niveles mínimos de CO y polvo)
- **Interior de vermiculita de alta densidad**
- **Rejilla** de hierro fundido **extraíble**
- **Deflector de vermiculita** protegido por una placa de acero
- Sistema de cristal limpio
- **Cristal vitrocerámico** de alta resistencia

#### RENDIMIENTO DEL PRODUCTO

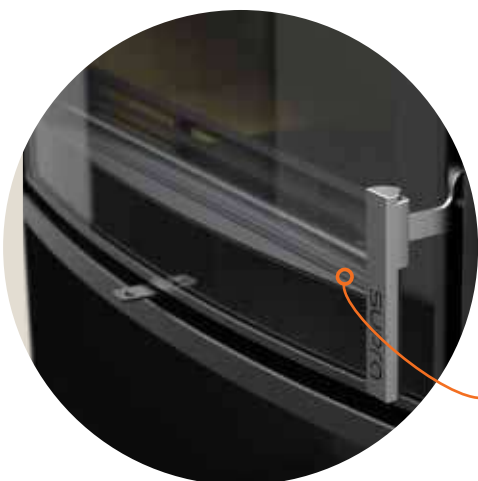
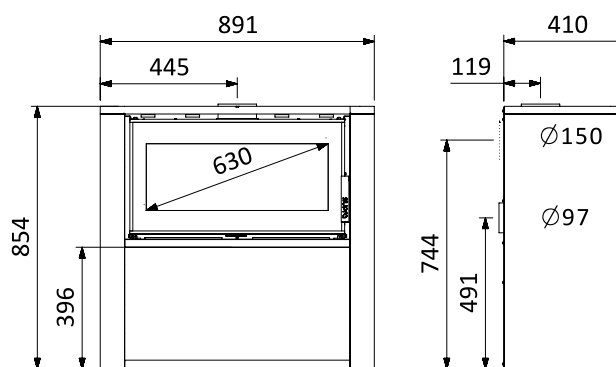
Potencia nominal	7,7 kW
Rango de potencia	6 à 12 kW
Rendimiento	80,1 %
Rendimiento estacional	70,1 %
CO (13% O <sub>2</sub> ) (%/mg/nm <sup>3</sup> )	0,08 / 981
Carga nominal	2,16 kg/h
Polvo (mg/nm <sup>3</sup> )	21
NOX (mg/nm <sup>3</sup> )	97
COV(ogc) (mg/nm <sup>3</sup> )	61
Temperatura media de los gases de combustión	294 °C
Caudal másico de gases de combustión	6,1 g/s
Depresión de la boquilla (nominal)	12 Pa
Emisiones de Co <sub>2</sub>	11,01 %
Doble combustión	Sí
Flamme verte	7 Estrellas

Para más detalles, consulte las páginas 48-50, donde encontrará una tabla comparativa exhaustiva con todos los datos técnicos.

## INSTALACIÓN Y UTILIZACIÓN

- Conexión **superior o posterior** del conducto de humos (150 mm)
- **Intensidad de llama regulable**
- **Gran vista de la llama. Diagonal** de 63 cm (24 pulgadas)
- **Carga fácil de troncos gracias** a su altura elevada
- Cenicero **extraíble** de gran capacidad

Dimensiones (L x A x P): 89,1 x 85,4 x 41 cm



+ Acabado en acero de alta calidad.

Puerta con doble cristal.



+ Esta estufa se adapta perfectamente a espacios medianos y grandes.

Ventana diagonal de 63 cm.

+ Vista excepcional de las llamas.



+ Cenicero de gran capacidad.

Almacén empotrado para guardar leña.

## INFORMACIÓN SOBRE EL PRODUCTO

Código EAN	376 007 <b>541 150 3</b>
Código del producto	FR9010570B
Material principal	Acero
Visión de fuego (diagonal)	63 cm (25 pulgadas)
Tamaño del tronco	50 cm (62 cm MÁX.)
Peso bruto	145 kg
Peso neto	123 kg
Distancia de instalación trasera*	25 cm
Distancia de instalación lateral*	15 cm

\*Distancia entre la estufa y los materiales combustibles

ESTUFAS DE LEÑA  
ANAYA TRI-VISION



**ANAYA TRI-VISION** combina **elegancia y rendimiento**. Su construcción de acero garantiza un **rápido aumento de la temperatura**, proporcionándole un calor confortable en poco tiempo.

Con tres cristales, ofrece una **vista panorámica de 180 grados de las llamas**, creando un ambiente cálido y cautivador en su salón.

#### COMBUSTIÓN Y MATERIALES

- **3 ángulos**
- **Interior de vermiculita de alta densidad**
- **Rejilla** de hierro fundido **extraíble**
- **Deflector de vermiculita** protegido por una placa de acero
- **Tecnología TOTAL CONTROL:** Los 2 controles de aire proporcionan un control total del aire de la parrilla y del aire de postcombustión, ocultos en el compartimento interior.
- Sistema de cristal limpio
- **Cristal vitrocerámico** de alta resistencia

#### RENDIMIENTO DEL PRODUCTO

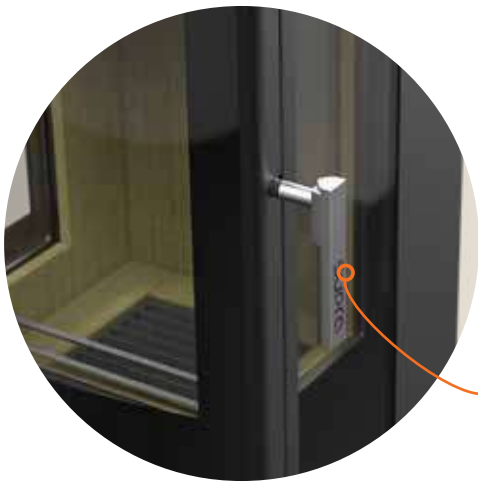
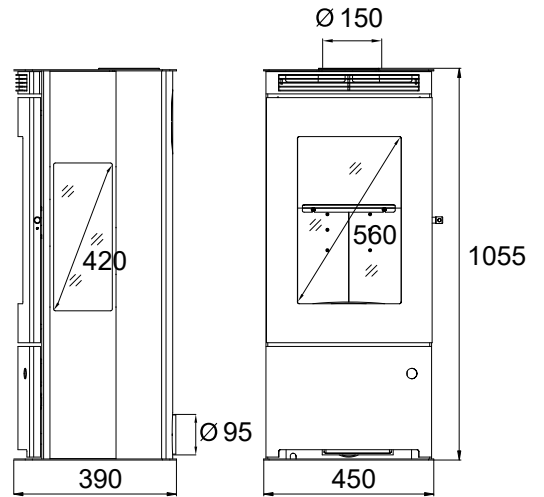
Potencia nominal	9,1 kW
Rango de potencia	6 à 10 kW
Rendimiento	80 %
Rendimiento estacional	70 %
CO (13% O <sub>2</sub> ) (%/mg/nm <sup>3</sup> )	0,05 / 619
Carga nominal	2,5 kg/h
Polvo (mg/nm <sup>3</sup> )	23
NOX (mg/nm <sup>3</sup> )	100
COV(ogc) (mg/nm <sup>3</sup> )	36
Temperatura media de los gases de combustión	308 °C
Caudal másico de gases de combustión	7,2 g/s
Depresión de la boquilla (nominal)	12 Pa
Emissiones de Co <sub>2</sub>	12,08 %
Doble combustión	Sí
FLAMME VERTE	7 Estrellas

Para más detalles, consulte las páginas 48-50, donde encontrará una tabla comparativa exhaustiva con todos los datos técnicos.

Dimensiones (L x A x P): 45 x 105,5 x 39 cm

## INSTALACIÓN Y UTILIZACIÓN

- Conexión **superior o posterior** del conducto de humos (150 mm)
- **Intensidad de llama regulable**
- **Gran vista de la llama. Diagonal** de 56cm (22 pulgadas)
- **Carga fácil de troncos gracias** a su altura elevada
- Cenicero **extraíble** de gran capacidad



+ **Acabado en acero de alta calidad.**

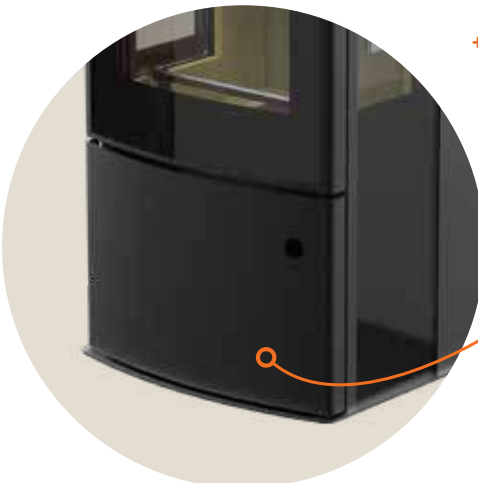
**Vista de 180° del fuego gracias a 3 frentes de cristal.**



+ Esta estufa se adapta perfectamente a espacios medianos y grandes.

**La parte frontal de la puerta está totalmente acristalada.**

+ **Vista excepcional de las llamas.**



+ Cenicero de **gran capacidad** accesible durante el funcionamiento.

**Almacén empotrado** para guardar leña.



## INFORMACIÓN SOBRE EL PRODUCTO

Código EAN	376 007 <b>541152 7</b>
Código del producto	FR9010590B
Material principal	Acero
Visión de fuego (diagonal)	56 cm (22 pulgadas)
Tamaño del tronco	33cm(V) / 50cm(H)
Peso bruto	140 kg
Peso neto	125 kg
Distancia de instalación trasera*	15 cm
Distancia de instalación lateral*	70 cm

\*Distancia entre la estufa y los materiales combustibles

ESTUFAS DE PELLET  
**ODAYA 8**  
 NOIR / BLANC



**ODAYA** es una **moderna estufa** de pellets que ofrece una opción de calefacción eficiente y respetuosa con el medio ambiente.

Al utilizar pellets de madera como combustible, ofrece una **combustión limpia y funciones avanzadas** como la **programación termostática**. Su diseño contemporáneo se integra perfectamente en cualquier interior, combinando **practicidad y estilo**.

**RENDIMIENTO DEL PRODUCTO**

Potencia nominal	8 KW
Rango de potencia	DE 2,8 A 8 KW
Capacidad del depósito	20 KG
Autonomía	ENTRE 11 Y 32 H
Rendimiento	92 %
Rendimiento estacional	82 %
Superficie de calentamiento	DE 80 A 160 m <sup>2</sup>
Consumo horario	0,63 - 1,83 kg/h
CO (13% O <sub>2</sub> ) (%/MG/Nm <sup>3</sup> )	0,0084 / 207
Polvo (mg/Nm <sup>3</sup> )	15
NOX /MG/nM <sup>3</sup> )	66
COV (OGC) (mg/Nm <sup>3</sup> )	9
Temperatura media de los gases de combustión	127°C
Caudal másico de gases de combustión	6,4 g/s
Depresión de la boquilla (nominal)	12 Pa
Emisiones de CO <sub>2</sub>	6,4 g/s
Doble combustión	Sí
Flamme verte	No

**3 COLORES DISPONIBLES**



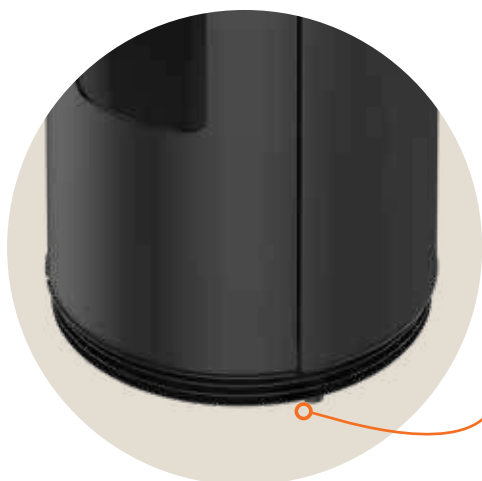
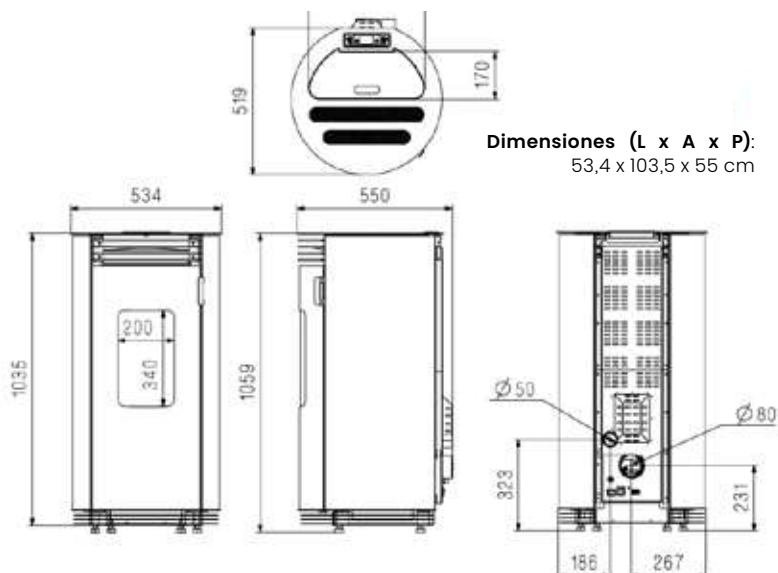
NEGRO



BLANCO

## TECNOLOGÍA Y UTILIZACIÓN

- **Diseño** elegante y moderno
- **Puerta doble:** Acero y hierro fundido
- Quemador de **acero inoxidable refractario**
- **Mando a distancia** desmontable incluido
- **Depósito de 20 kg de capacidad** para reducir la frecuencia de rellenado de pellets
- **Control automático** de la temperatura
- **ECO-STOP** para reducir el consumo de pellets



+ **Acabado en acero de alta calidad.**



**Pies ajustables** para una nivelación perfecta.



**Distribución uniforme del calor.**

+ Esta estufa se adapta perfectamente a espacios medianos y grandes.



2 colores a elegir:  
**NEGRO / BLANCO**

## INFORMACIÓN SOBRE EL PRODUCTO

Código EAN / Código producto (8kW Negro)	376 007 541 <b>236 4</b> / FR901 <b>1370B</b>
Código EAN / Código producto (8kW Blanco)	376 007 541 <b>238 8</b> / FR901 <b>1390B</b>
Material principal	Acier
Peso bruto	110 kg
Peso neto	95 kg
Distancia de instalación trasera*	30 cm
Distancia de instalación lateral*	30 cm

\*Distancia entre la estufa y los materiales combustibles

# TABLA COMPARATIVA

## GAMA ESTUFAS DE LEÑA



	<b>THÉODORE</b> P.8-9	<b>GABY</b> P.12-13	<b>GABY RABAISSE</b> P.14-15	<b>MARKUS</b> P.16-17	<b>ODÉLYA</b> P.20-21	<b>ODÉLYA BÜCHER</b> P.22-23	<b>ODÉLYA RABAISSE</b> P.24-25
<b>RENDIMIENTO DEL PRODUCTO</b>							
POTENCIA NOMINAL	4,8 KW	7,3 KW	7,3 KW	7,3 KW	9,1 KW	9,1 KW	9,1 KW
RANGO DE POTENCIA	DE 4 A 6 KW	DE 5 A 15 KW	DE 5 A 15 KW	DE 5 A 15 KW	DE 6 A 16 KW	DE 6 A 16 KW	DE 6 A 16 KW
RENDIMIENTO NOMINAL	77,6 %	78 %	78 %	78 %	81,2 %	81,2 %	81,2 %
RENDIMIENTO ESTACIONAL	67,6 %	68 %	68 %	68 %	71,2 %	71,2 %	71,2 %
CO (13% O <sub>2</sub> ) (MG/NM <sup>3</sup> )	0,07/826	0,09/1097	0,09/1097	0,09/1097	0,07/924	0,07/924	0,07/924
CARGA NOMINAL	1,37 KG/H	2,46 KG/H	2,46 KG/H	2,46 KG/H	2,53 KG/H	2,53 KG/H	2,53 KG/H
POLVO (MG/NM <sup>3</sup> )	26	32	32	32	28	28	28
NOX (MG/NM <sup>3</sup> )	121	101	101	101	112	112	112
COV (OGC) (MG/NM <sup>3</sup> )	45	53	53	53	91	91	91
TEMPERATURA MEDIA DE LOS GASES DE COMBUSTIÓN	285 °C	262 °C	262 °C	262 °C	248°C	248°C	248°C
CAUDAL MÁSIKO DE GASES DE COMBUSTIÓN	4,7 G/S	6,9 G/S	6,9 G/S	6,9 G/S	7,5 G/S	7,5 G/S	7,5 G/S
DEPRESIÓN DE LA BOQUILLA (NOMINAL)	12 AP	12 AP	12 AP	12 AP	12 AP	12 AP	12 AP
EMISIONES DE CO <sub>2</sub>	9,91 %	9,35 %	9,35 %	9,35 %	10,68 %	10,68 %	10,68 %
DOBLE COMBUSTIÓN	SÍ	SÍ	SÍ	SÍ	SÍ	SÍ	SÍ
FLAMME VERTE	7 ESTRELLAS	7 ESTRELLAS	7 ESTRELLAS	7 ESTRELLAS	7 ESTRELLAS	7 ESTRELLAS	7 ESTRELLAS
ECODISEÑO 2022 <sup>1</sup>	SÍ	SÍ	SÍ	SÍ	SÍ	SÍ	SÍ
<b>INFORMACIÓN SOBRE EL PRODUCTO</b>							
CÓDIGO EAN	376007 <b>5413286</b>	376007 <b>5413323</b>	376007 <b>5413330</b>	376007 <b>5413385</b>	376007 <b>5413354</b>	376007 <b>5413361</b>	376007 <b>5413378</b>
CÓDIGO DEL PRODUCTO	FR9016070B	FR9016110B	FR9016120B	FR9016170B	FR9016140B	FR9016150B	FR9016160B
MATERIAL PRINCIPAL	ACERO	FUNDICIÓN	FUNDICIÓN	FUNDICIÓN	FUNDICIÓN	FUNDICIÓN	FUNDICIÓN
VISIÓN DE FUEGO (DIAGONAL)	43 CM (16 PULGADAS)	53 CM (21 PULGADAS)	53 CM (21 PULGADAS)	53 CM (21 PULGADAS)	60 CM (24 PULGADAS)	60 CM (24 PULGADAS)	60 CM (24 PULGADAS)
TAMAÑO MÁXIMO DEL TRONCO	25 CM (30 CM MÁX.)	33 CM (49 CM MÁX.)	33 CM (49 CM MÁX.)	33 CM (49 CM MÁX.)	50 CM (55 CM MÁX.)	50 CM (55 CM MÁX.)	50 CM (55 CM MÁX.)
PESO BRUTO	89 KG	173 KG	163 KG	166 KG	217 KG	229 KG	209 KG
PESO NETO	79 KG	156 KG	149 KG	149 KG	208 KG	212 KG	195 KG
DIMENSIONES L X A X P	44,7 X 63,6 X 36,9 CM	62,4 X 74,6 X 43,3 CM	62,4 X 53,5 X 43,3 CM	62,5 X 66,5 X 43,3 CM	70 X 98 X 43,3 CM	70 X 81 X 43,3 CM	70 X 60 X 43,3 CM
DIMENSIONES EMBALAJE L X A X P	52 X 73 X 49 CM	65,5 X 83,5 X 49,5 CM	65,5 X 67 X 49,5 CM	65,5 X 83,5 X 49,5 CM	73 X 96 X 49,5 CM	73 X 113 X 49,5 CM	73 X 75 X 49,5 CM
<b>INSTALACIÓN Y DIMENSIONAMIENTO</b>							
DIÁMETRO DE LA BOQUILLA DE GASES DE COMBUSTIÓN	150 MM	150 MM	150 MM	150 MM	150 MM	150 MM	150 MM
CONEXIÓN DE GASES DE COMBUSTIÓN	TRASERO O SUPERIOR	TRASERO O SUPERIOR	TRASERO O SUPERIOR	TRASERA O SUPERIOR	TRASERA O SUPERIOR	TRASERA O SUPERIOR	TRASERA O SUPERIOR
BOQUILLA DE HUMO	MACHO	MACHO	MACHO	MACHO	MACHO	MACHO	MACHO
DIÁMETRO DE LA CONEXIÓN DE AIRE EXTERIOR	100 MM (TRASERA)	100 MM (TRASERA)	100 MM (TRASERA)	100 MM (TRASERA)	100 MM (TRASERA)	100 MM (TRASERA)	100 MM (TRASERA)
DISTANCIA DE INSTALACIÓN TRASERA <sup>2</sup>	30 CM	40 CM	40 CM	40 CM	50 CM	50 CM	50 CM
DISTANCIA DE INSTALACIÓN LATERAL <sup>2</sup>	30 CM	40 CM	40 CM	40 CM	70 CM	70 CM	70 CM

<sup>1</sup>DE ACUERDO CON LA NORMATIVA VIGENTE

<sup>2</sup>DISTANCIA ENTRE LA ESTUFA Y LOS MATERIALES COMBUSTIBLES



**CHARLES**  
P.28-29**VERCORS E**  
P.30-31**KRIS**  
P.32-33**MAONIE**  
P.36-37**MAONIE SUR PIED**  
P.38-39**MAONIE BÜCHER**  
P.40-41**LASLO BÜCHER**  
P.42-43**RENDIMIENTO DEL PRODUCTO**

POTENCIA NOMINAL	9 KW	9 KW	10 KW	11,5 KW	11,5 KW	11,5 KW	7,7 KW
RANGO DE POTENCIA	DE 6 A 16 KW	DE 6 A 16 KW	DE 6 A 14 KW	DE 7 A 14 KW	DE 7 A 14 KW	DE 7 A 14 KW	DE 6 A 12 KW
RENDIMIENTO NOMINAL	77 %	77 %	77 %	76 %	76 %	76 %	80,1 %
RENDIMIENTO ESTACIONAL	67 %	67 %	67 %	66 %	66 %	66 %	70,1 %
CO (13% O <sub>2</sub> ) (%/MG/NM <sup>3</sup> )	0,08/1050	0,08/1050	0,10 /-	0,12 /1500	0,12 /1500	0,12 /1500	0,08 /981
CARGA NOMINAL	2,86 KG/H	2,86 KG/H	2,9 KG/H	2,95 KG/H	2,95 KG/H	2,95 KG/H	2,16 KG/H
POLVO (MG/NM <sup>3</sup> )	40	40	18	23	23	23	21
NOX (MG/NM <sup>3</sup> )	130	130	105	98	98	98	97
COV (OGC) (MG/NM <sup>3</sup> )	55	55	99	85	85	85	61
TEMPERATURA MEDIA DE LOS GASES DE COMBUSTIÓN	301°C	301°C	314 °C	360 °C	360 °C	360 °C	294 °C
CAUDAL MÁSSICO DE GASES DE COMBUSTIÓN	8,92 G/S	8,92 G/S	-	9,7 G/S	9,7 G/S	9,7 G/S	6,1 G/S
DEPRESIÓN DE LA BOQUILLA (NOMINAL)	12 AP	12 AP	12 AP	12 AP	12 AP	12 AP	12 AP
EMISIONES DE CO <sub>2</sub>	9,4 %	9,4 %	10,4 %	9,14 %	9,14 %	9,14 %	11,01 %
DOBLE COMBUSTIÓN	SÍ	SÍ	-SÍ	SÍ	SÍ	SÍ	SÍ
FLAMME VERTE	7 ESTRELLAS	7 ESTRELLAS	7 ESTRELLAS	7 ESTRELLAS	7 ESTRELLAS	7 ESTRELLAS	7 ESTRELLAS
ECODISEÑO 2022 <sup>1</sup>	SÍ	SÍ	SÍ	SÍ	SÍ	SÍ	SÍ

**INFORMACIÓN SOBRE EL PRODUCTO**

CÓDIGO EAN	376007 <b>5413422</b>	376007 <b>5413804</b>	376007 <b>5413347</b>	376007 <b>5413392</b>	376007 <b>5413408</b>	376007 <b>5413415</b>	376007 <b>5411503</b>
CÓDIGO DEL PRODUCTO	FR9016210B	FR9016300B	FR9016130B	FR9016180B	FR9016190B	FR9016200B	FR9010570B
MATERIAL PRINCIPAL	FUNDICIÓN	FUNDICIÓN	FUNDICIÓN	FUNDICIÓN	FUNDICIÓN	FUNDICIÓN	ACERO
VISIÓN DE FUEGO (DIAGONAL)	57 CM (23 PULGADAS)	57 CM (23 PULGADAS)	53 CM (21 PULGADAS)	62 CM (26 PULGADAS)	62 CM (26 PULGADAS)	62 CM (26 PULGADAS)	63 CM (27 PULGADAS)
TAMAÑO MÁXIMO DEL TRONCO	50 CM (55 CM MÁX.)	50 CM (55 CM MÁX.)	50 CM	33 CM(H) 50 CM(V)	33 CM(H) 50 CM(V)	33 CM(H) 50 CM(V)	50 CM (62 CM MÁX.)
PESO BRUTO	190 KG	190 KG	203 KG	220 KG	192 KG	195 KG	145 KG
PESO NETO	169 KG	169 KG	179 KG	196 KG	182 KG	185 KG	123 KG
DIMENSIONES L X H X P	77,6 X 70 X 43,7 CM	77,6 X 70 X 43,7 CM	70,2 X 91,4 X 43,2 CM	48,4 X 112,5 X 47 CM	48,4 X 112,5 X 47 CM	48,4 X 112,5 X 47 CM	89,1 X 85,4 X 41,0 CM
DIMENSIONES EMBALAJE L X H X P	75 X 91,5 X 51,5 CM	75 X 91,5 X 51,5 CM	72 X 77,5 X 48 CM	60 X 126 X 58 CM	60 X 126 X 58 CM	60 X 126 X 58 CM	96 X 102 X 55 CM

**INSTALACIÓN Y DIMENSIONAMIENTO**

DIÁMETRO DE LA BOQUILLA DE GASES DE COMBUSTIÓN	150 MM	150 MM	150 MM	150 MM	150 MM	150 MM	150 MM
CONEXIÓN DE GASES DE COMBUSTIÓN	TRASERA O SUPERIOR	TRASERA O SUPERIOR	TRASERA O SUPERIOR	TRASERA O SUPERIOR	TRASERA O SUPERIOR	TRASERA O SUPERIOR	TRASERA O SUPERIOR
BOQUILLA DE HUMO	MACHO	MACHO	MACHO	MACHO	MACHO	MACHO	MACHO
DIÁMETRO DE LA CONEXIÓN DE AIRE EXTERIOR	75 MM (TRASERA)	75 MM (TRASERA)	SIN CONEXIÓN AL AIRE EXTERIOR	SIN CONEXIÓN AL AIRE EXTERIOR	SIN CONEXIÓN AL AIRE EXTERIOR	SIN CONEXIÓN AL AIRE EXTERIOR	100 MM (ATRÁS)
DISTANCIA DE INSTALACIÓN TRASERA <sup>2</sup>	50 CM	50 CM	30 CM	40 CM	40 CM	40 CM	25 CM
DISTANCIA DE INSTALACIÓN LATERAL <sup>2</sup>	70 CM	70 CM	45 CM	60 CM	60 CM	60 CM	15 CM

<sup>1</sup>DE ACUERDO CON LA NORMATIVA VIGENTE<sup>2</sup>DISTANCIA ENTRE LA ESTUFA Y LOS MATERIALES COMBUSTIBLES



**ANAYA  
TRI-VISION**  
P.44-45

**RENDIMIENTO DEL PRODUCTO**

POTENCIA NOMINAL	9,1 KW
RANGO DE POTENCIA	DE 6 A 10 KW
RENDIMIENTO NOMINAL	80 %
RENDIMIENTO ESTACIONAL	70 %
CO (13% O2) (%/MG/NM3)	0,05/619
CARGA NOMINAL	2,5 KG/H
POLVO (MG/NM3)	23
NOX (MG/NM3)	100
COV (OGC) (MG/NM3)	36
TEMPERATURA MEDIA DE LOS GASES DE COMBUSTIÓN	308°C
CAUDAL MÁSIKO DE GASES DE COMBUSTIÓN	7,2 G/S
DEPRESIÓN DE LA BOQUILLA (NOMINAL)	12 AP
EMISIONES DE CO2	12,08 %
DOBLE COMBUSTIÓN	SÍ
FLAMME VERTE	7 ESTRELLAS
ECODISEÑO 2022 <sup>1</sup>	SÍ

**INFORMACIÓN SOBRE EL PRODUCTO**

CÓDIGO EAN	<b>3760075411527</b>
CÓDIGO DEL PRODUCTO	FR9010590B
MATERIAL PRINCIPAL	ACERO
VISIÓN DE FUEGO (DIAGONAL)	56 CM (22 PULGADAS)
TAMAÑO MÁXIMO DEL TRONCO	33CM(V) - 50CM (H)
PESO BRUTO	140 KG
PESO NETO	125 KG
DIMENSIONES L X A X P	45 X 105,5 X 39 CM
DIMENSIONES EMBALAJE L X A X P	56 X 123,5 X 56 CM

**INSTALACIÓN Y DIMENSIONAMIENTO**

DIÁMETRO DE LA BOQUILLA DE GASES DE COMBUSTIÓN	150 MM
CONEXIÓN DE GASES DE COMBUSTIÓN	TRASERO O SUPERIOR
BOQUILLA DE HUMO	MACHO
DIÁMETRO DE LA CONEXIÓN DE AIRE EXTERIOR	95 MM (TRASERA)
DISTANCIA DE INSTALACIÓN TRASERA <sup>2</sup>	15 CM
DISTANCIA DE INSTALACIÓN LATERAL <sup>2</sup>	70 CM

<sup>1</sup>DE ACUERDO CON LA NORMATIVA VIGENTE

<sup>2</sup>DISTANCIA ENTRE LA ESTUFA Y LOS MATERIALES COMBUSTIBLES



**ODAYA 8  
NEGRO / BLANCO**  
P.46-47

**RENDIMIENTO DEL PRODUCTO**

POTENCIA NOMINAL	8 KW
RANGO DE POTENCIA	DE 2,8 A 8 KW
CAPACIDAD DEL DEPÓSITO	20 KG
AUTONOMÍA	ENTRE 11 Y 32 H
RENDIMIENTO NOMINAL	92 %
RENDIMIENTO ESTACIONAL	82 %
SUPERFICIE DE CALENTAMIENTO	DE 80 A 160 M2
CONSUMO POR HORA	0,63 - 1,83 KG / H
CO (13% O2) (%/MG/NM3)	0,0084 / 207
POLVO (MG/NM3)	15
NOX (MG/NM3)	66
COV (OGC) (MG/NM3)	9
TEMPERATURA MEDIA DE LOS GASES DE COMBUSTIÓN	127°C
CAUDAL MÁSIKO DE GASES DE COMBUSTIÓN	4,4 G/S
DEPRESIÓN DE LA BOQUILLA (NOMINAL)	12 AP
EMISIONES DE CO2	9,38 %
FLAMME VERTE	NO
CSTB	SÍ
ECODISEÑO 2022 <sup>1</sup>	SÍ

**INFORMACIÓN SOBRE EL PRODUCTO**

CÓDIGO EAN / CÓDIGO DE PRODUCTO (NEGRO)	376 007 <b>541 236 4</b> / FR9011370B
CÓDIGO EAN / CÓDIGO DE PRODUCTO (BLANCO)	376 007 <b>541 238 8</b> / FR9011390B
MATERIAL PRINCIPAL	ACERO
MODO SILENCIO (CONVECCIÓN)	SÍ
PESO BRUTO	110 KG
PESO NETO	95 KG
DIMENSIONES L X A X P	53,4 X 106 X 49,5 CM
DIMENSIONES EMBALAJE L X A X P	60 X 135 X 80 CM

**INSTALACIÓN Y REGULACIÓN**

DIÁMETRO DE LA BOQUILLA DE GASES DE COMBUSTIÓN	80 MM
CONEXIÓN DE GASES DE COMBUSTIÓN	TRASERA
BOQUILLA DE HUMO	MACHO
DIÁMETRO DE LA CONEXIÓN DE AIRE EXTERIOR	50 MM
DISTANCIA DE INSTALACIÓN TRASERA <sup>2</sup>	30 CM
DISTANCIA DE INSTALACIÓN LATERAL <sup>2</sup>	30 CM

<sup>1</sup>DE ACUERDO CON LA NORMATIVA VIGENTE

<sup>2</sup>DISTANCIA ENTRE LA ESTUFA Y LOS MATERIALES COMBUSTIBLES



# SUPRA.



SUPRA FRANCE



@suprafrance



supra.france.bois



Su distribuidor :

Fotografías no contractuales. Las fotografías, diagramas y textos de este documento son propiedad de supra y no pueden reproducirse sin su autorización por escrito.  
SOCIEDAD DE RESPONSABILIDAD LIMITADA AU CAPITAL DE 1 062 525,00€ FONDÉE EN 1973 RCS SAVERNE 441 048 576 - 28. RUE DU GÉNÉRAL LECLERC - 67210 OBERNAI

**taurus**group

28 rue du Général Leclerc - 67210 Obernai, France  
[www.supra.fr](http://www.supra.fr) - [www.supra-pro.fr](http://www.supra-pro.fr)

FR9016700B