



RLD

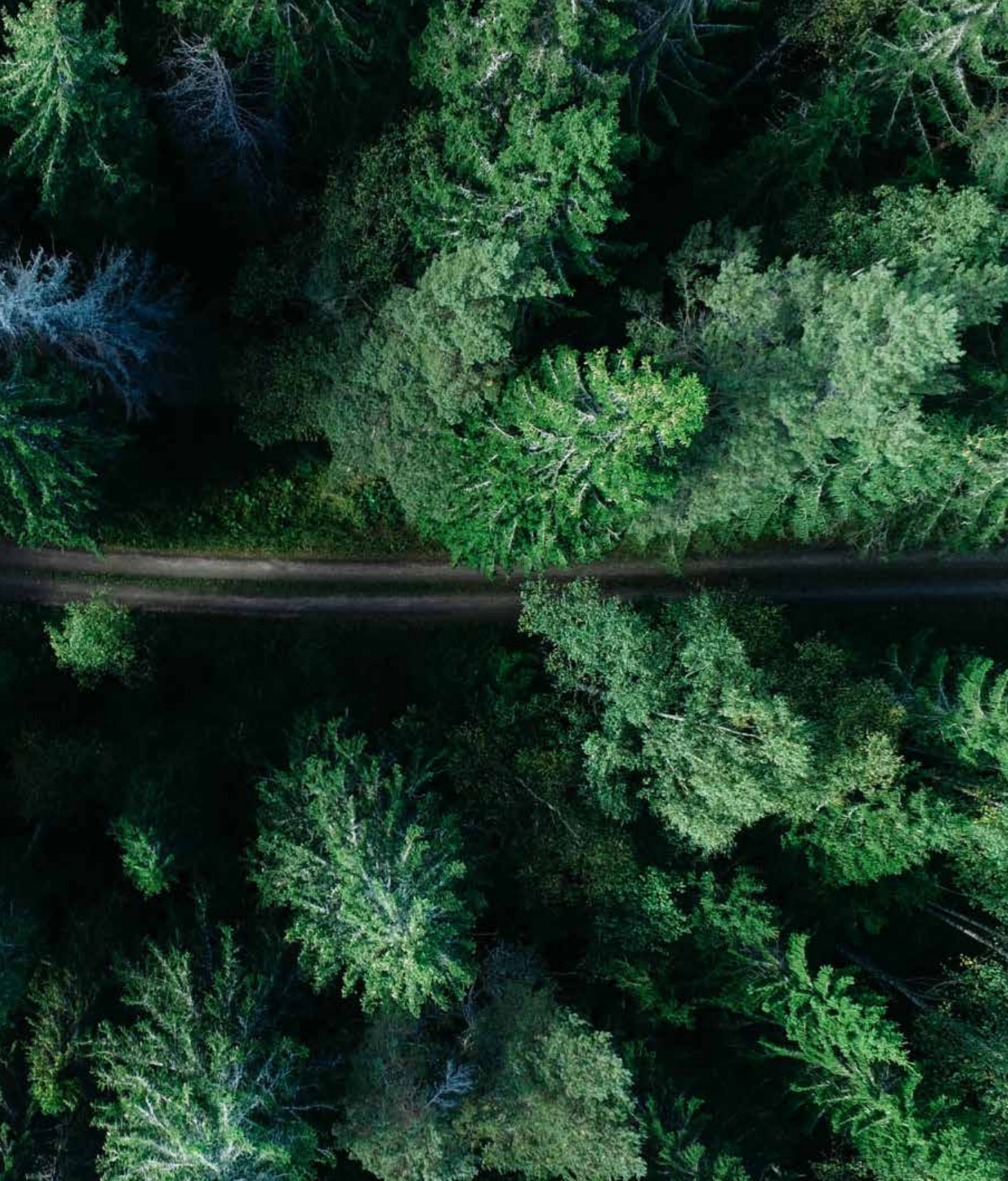
Richard Le Droff

COLECCIÓN 2024

INSERTABLES - ESTUFAS DE LEÑA

RLD 

Richard Le Droff



Richard Le Droff encarna la excelencia y la innovación en el campo de los aparatos de calefacción. Anclada en el espíritu de la época y fiel a sus raíces, la marca continúa una tradición de innovación cuidando cada detalle de sus productos.

Nuestros productos están diseñados para personas que consideran que su aparato de calefacción es mucho más que una simple pieza de equipamiento. Para nosotros, cada producto Richard Le Droff es una pieza central que contribuye al estilo de vida de nuestros clientes. Nuestra gama diversificada permite a cada uno encontrar el aparato que refleja su estilo y satisface sus necesidades específicas.

Explore nuestro catálogo y descubra cómo Richard Le Droff puede transformar su espacio vital en un lugar cálido y confortable. Bienvenido al mundo de Richard Le Droff, donde cada producto es una obra de arte dedicada a su bienestar.

DISEÑAR

PENSAR, CREAR, ADAPTAR

El diseño es el arte de imaginar un objeto que se adapte con naturalidad a su usuario y a su entorno. Incorpora una serie de factores como la tecnología, las tendencias y las limitaciones técnicas y económicas. Como un conductor entre mundos, el diseño está en la encrucijada de las artes y la ciencia.

DESARROLLAR

LA REALIDAD INMUTABLE

La investigación y el desarrollo son el núcleo del desarrollo de productos. Aquí es donde cobran vida los primeros prototipos de productos. Verdaderos maestros, los ingenieros compiten en originalidad para aunar ideas, técnicas y materiales.

INFORMACIÓN PRÁCTICA

SERVICIO POSVENTA

El servicio posventa está disponible de **lunes a viernes de 9 a 18 horas**.

Número Único : **973 47 05 50**

E-Mail : satsupra@taurus.es

ADMINISTRACIÓN DE VENTAS

E-mail : pedidos@supra.eu

ACCESO A TODA NUESTRA GAMA EN LÍNEA

IR A : <https://www.richardledroff.com/>

Escanéame



MANTENTE AL DÍA DE LAS NOTICIAS DE RICHARD LE DROFF

Le invitamos a seguir nuestras redes sociales si desea acceder a otro tipo de contenidos.

Ejemplo de contenido en nuestras redes sociales:

- Fotos de la instalación del producto
- Información sobre el uso de nuestros productos
- Descubrir nuevos productos
- Contenidos relacionados con nuestro sector de actividad

 @richarledroff67

 @richardledroff



Escanéame



Escanéame

RESUMEN DE NUESTRA COLECCIÓN

ESTUFAS DE LEÑA ESTANCAS

P.8-25



NOVEDAD
ELYSIAN
P.10-11



BELLEVILLE 700C
P.12-13



BELLEVILLE 700 CL
P.14



MONTMARTRE 800 C
P.15-16



MONTMARTRE 800 P
P.17



MONTMARTRE 1000 C
P.18



LE MARAIS MURAL 700
P.19-20



SAINT GERMAIN MURAL 800
P.21



NOVEDAD
MONTPARNASSE
P.22-23



LEÑEROS OPCIONALES



ISERE
P.24-25



HONORÉ 600
P.32



HONORÉ 700
P.33



HONORÉ 800
P.34



HONORÉ 800 VL1 D
P.35 **NOVEDAD**



HONORÉ 800 VL1 G
P.36 **NOVEDAD**



HONORÉ 800 VL2
P.37 **NOVEDAD**



HONORÉ 800 HORIZON
P.38



HONORÉ 1000
P.39



HONORIS 700
P.40-41 **NOVEDAD**



HONORIS 800 HORIZON
P.42 **NOVEDAD**



CLOVIS 800
P.43-44



VALAIS 650T
P.45



NOVEDAD
ABSOLU 800
P.46-47





ESTUFAS DE LEÑA

Nuestras estufas de leña evolucionan en el exigente mundo de los sistemas de calefacción, definiendo una búsqueda constante de refinamiento y excelencia indiscutible. Son iconos de elegancia en el mundo de la calefacción doméstica.

Nuestras estufas de leña responden plenamente a las preocupaciones actuales en materia de ahorro de energía y se distinguen principalmente por su excepcional eficiencia energética. Su cuidada estética las eleva a la cima de la elegancia, integrándose majestuosamente en cualquier decoración, ya sea contemporánea o tradicional. Estas obras maestras cautivan a un público exigente que busca la armonía perfecta entre forma y función.

Contemplar el fuego a través de nuestras estufas de leña se convierte en una experiencia de sofisticación, mientras que el nivel de confort que proporcionan alcanza cotas inigualables. Estas estufas trascienden su papel de simples aparatos de calefacción para convertirse en obras de arte por derecho propio, elevando el carácter estético de cualquier habitación en la que se coloquen. Aportan un prestigio incomparable a su espacio vital, creando una atmósfera cálida y elegante que realza el conjunto de su hogar.

NOVEDAD

ELYSIAN NIGHT VIEW

ELYSIAN NIGHT VIEW es un producto diseñado específicamente para espacios reducidos, que ofrece **una solución elegante y funcional** para quienes buscan una experiencia cálida y confortable. Uno de los rasgos distintivos de la ELYSIAN es **su cristal negro "night view"**.

Esta característica única ayuda a crear un ambiente cálido y relajante en cualquier habitación.



ELYSIAN
FR9016470B

Dimensiones (L x A x P) : 42 x 96,2 x 37,6 cm



Empuñadura.



Cenicero de gran capacidad y fácil acceso para prolongar los intervalos entre retiradas de ceniza.



Acabado liso en acero de gran grosor.

> ESTÉTICA

- Cristal negro "night view" para un diseño único y elegante
- Puerta de apertura frontal con cristal serigrafiado
- Diseño cúbico con acabados limpios y sencillos
- Revestimiento del cuerpo en acero negro de gran grosor (delantero y trasero)
- Vista diagonal de la luz de 43 cm (16 pulgadas)
- Aspecto chic y elegante

> MATERIALES

- Cámara de combustión de acero de gran grosor
- Deflector de vermiculita
- Protector trasero de acero, que reduce la temperatura de la parte trasera del aparato durante el funcionamiento.
- Base y parrilla de hierro fundido desmontables.
- Sistema "Cristal limpio".

> COMBUSTIÓN

- Doble combustión para una combustión más limpia y eficaz (niveles mínimos de CO y polvo)
- Aire primario regulable

> INSTALACIÓN

- Estanco
- Corta distancia de instalación: el aparato puede instalarse a sólo 30 cm de la pared.
- Conexión de chimenea trasera o superior.

> UTILIZACIÓN

- Control de aire único para un control perfecto de la combustión.
- El aire de convección puede dirigirse al sistema de distribución de aire o a la habitación.
- Transferencia natural del calor a la parte frontal del aparato para un confort óptimo.
- Fácil carga de troncos gracias a su caja para troncos y a su altura elevada.





NOVEDAD

ELYSIAN NIGHT VIEW

FR9016470B

EAN : 3760075413972

Superficie de calefacción
De 50 a 110 m²



flamme
VERTE



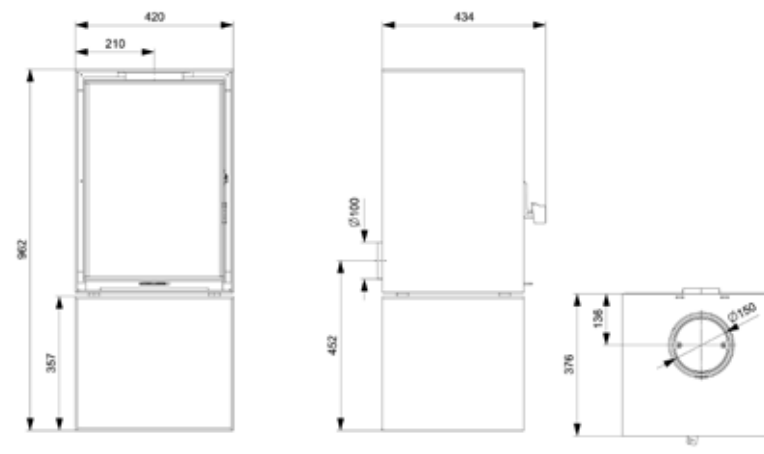
ESTANCO

25 cm
(30 cm MAX.)

> DATOS TÉCNICOS

- **Potencia** : 4,8 kW
- **Rendimiento** : 77,6 %
- **Diámetro de la boquilla de gases de combustión** : 150 mm
- **Conexión de gases de combustión** : trasera o superior
- **Diámetro de la boquilla de entrada de aire**: 100 mm(trasera)
- **Peso bruto / Peso neto** : 130 / 115 kg
- **Distancia de instalación trasera**: 30 cm
- **Distancia de instalación lateral** : 30 cm

En las páginas 50-51 encontrará una tabla comparativa completa con todos los datos técnicos.



Dimensiones (L x A x P) : 42 x 96,2 x 37,6 cm

BELLEVILLE

Estos productos han sido meticulosamente diseñados para ofrecer una experiencia única, permitiendo a todo el mundo **disfrutar del reconfortante espectáculo del fuego directamente desde su salón**. Su **diseño cúbico** no sólo aporta calidez física, sino también una **elegancia y un chic innegables a su hogar**. Sus **líneas limpias y modernas** están en perfecta sintonía con las tendencias contemporáneas.



BELLEVILLE 700 C
FR9011010B

Dimensiones (L x A x P) : 67 x 92 x 51 cm



BELLEVILLE 700 CL
FR9011020B

Dimensiones (L x A x P) : 100 x 92 x 51 cm



Interior protegido por placas de hierro fundido.



Cenicero de gran capacidad y fácil acceso para prolongar los intervalos entre retiradas de ceniza.



Caja de acero diseñada para almacenar leña.

> ESTÉTICA

- **Puerta de cristal con apertura** frontal
- Diseño cúbico con acabados limpios y sencillos
- Aspecto chic y elegante

> MATERIALES

- Revestimiento del cuerpo en acero negro de gran grosor (delantero y trasero).
- **Interior protegido por placas de hierro fundido.**
- Base y rejilla de hierro fundido (3 piezas)
- Sistema "Cristal limpio".

> COMBUSTIÓN

- **Cámara de combustión de última generación** para una combustión más eficaz y limpia (niveles mínimos de CO y polvo) gracias a factores esenciales:
- Su estanqueidad para un **perfecto control del aire de combustión** (aire primario canalizado y regulable)
- Su deflector doble (acero inoxidable y vermiculita) se puede retirar sin herramientas
- Rampa de aire secundario para una combustión dual eficiente.

> INSTALACIÓN

- **Estanco**
- **4 pies ajustables** para una nivelación perfecta.

> UTILIZACIÓN

- Transferencia natural del calor a la parte frontal del aparato para un confort óptimo.
- Control de aire único para un control perfecto de la combustión
- **Cenicero de gran capacidad** y fácil acceso para prolongar los intervalos entre retiradas de ceniza.





BELLEVILLE 700 C

FR9011010B

EAN : 3760075412005

Superficie de calefacción
De 80 a 160 m²



flamme
VERTE



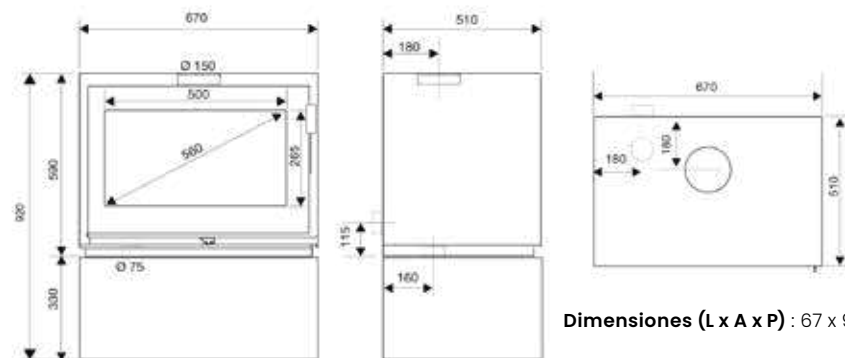
> DATOS TÉCNICOS

- **Potencia** : 7,9 kW
- **Rendimiento** : 75 %
- **Diámetro de la boquilla de gases de combustión** : 150 mm
- **Conexión de gases de combustión** : superior
- **Diámetro de la boquilla de entrada de aire de combustión** : 75 mm (inferior o trasera)
- **Peso bruto / peso neto** : 201 / 180 kg
- **Distancia de instalación trasera** : 30 cm
- **Distancia de instalación lateral** : 30 cm

En las páginas 50-51 encontrará una tabla comparativa completa con todos los datos técnicos.

> PARTICULARIDADES

- El **compartimento para troncos integrado de 67 cm de largo** facilita el almacenamiento diario de troncos, ofreciendo una apreciable practicidad con fácil acceso para recargar el fuego. Este ingenioso diseño ahorra tiempo y energía al eliminar la necesidad de hacer viajes frecuentes.



Dimensiones (L x A x P) : 67 x 92 x 51 cm

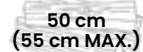
BELLEVILLE 700 CL**FR9011020B**

EAN : 3760075412012



SUPERFICIE DE
CALENTAMIENTO
De 80 a 160 m²



50 cm
(55 cm MAX.)

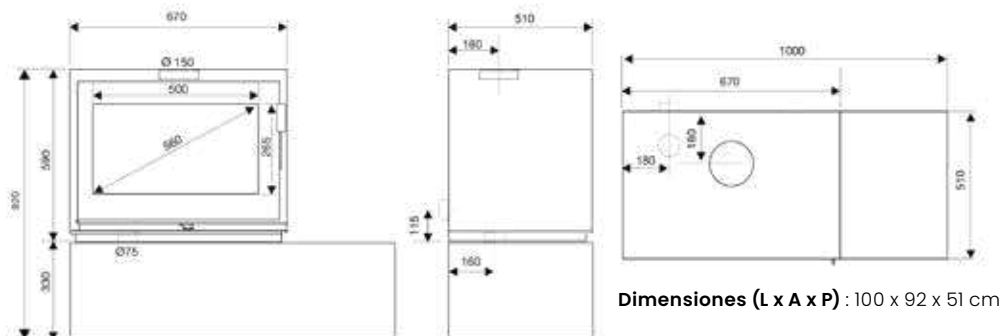
> DATOS TÉCNICOS

- **Potencia** : 7,9 kW
- **Rendimiento** : 75 %
- **Diámetro de la boquilla de gases de combustión** : 150 mm
- **Conexión de gases de combustión** : superior
- **Diámetro de la boquilla de entrada de aire de combustión** : 75 mm (inferior o trasera)
- **Peso bruto / peso neto** : 220 / 194 kg
- **Distancia de instalación trasera** : 30 cm
- **Distancia de instalación lateral** : 30 cm

En las páginas 50-51 encontrará una tabla comparativa completa con todos los datos técnicos.

> PARTICULARIDADES

- El **compartimento incorporado de 1 m de longitud** facilita el almacenamiento diario de los troncos, ofreciendo una apreciable practicidad con fácil acceso para recargar el fuego. Este ingenioso diseño ahorra tiempo y energía al eliminar la necesidad de hacer viajes frecuentes.



MONTMARTRE

Estas estufas de leña cautivan con su **diseño elegante y cúbico**, ofreciendo una elegante presencia visual mientras descansan graciosamente sobre sus patas de acero. Su diseño estéticamente agradable crea un ambiente cálido y cautiva la vista, enriqueciendo la experiencia visual.

Puede elegir el aspecto que más le guste entre una **visión XXL con un tronco grande, una visión XL con un tronco o el pie central**.



MONTMARTRE 800 C
FR9011040B

Dimensiones (L x A x P) : 76 x 92 x 51 cm



MONTMARTRE 800 P
FR9011050B

Dimensiones (L x A x P) : 76 x 93,3 x 50,8 cm



MONTMARTRE 1000 C
FR9011070B

Dimensiones (L x A x P) : 100 x 92 x 51 cm



Refuerzo interior
de acero y
vermiculita



Cenicero de
gran capacidad
y fácil acceso
para prolongar
los intervalos
entre retiradas de
ceniza.

> ESTÉTICA

- **Puerta de cristal con apertura** frontal.
- Diseño cúbico con acabados limpios y sencillos.
- Aspecto chic y elegante.

> MATERIALES

- Revestimiento del cuerpo en acero negro de gran grosor (delantero y trasero).
- **Interior protegido por placas de acero.**
- Base y rejilla de hierro fundido (3 piezas)
- Sistema "Cristal limpio".

> COMBUSTIÓN

- **Cámara de combustión de última generación** para una combustión más eficaz y limpia (niveles mínimos de CO y polvo) gracias a factores esenciales:
- Su estanqueidad para un **perfecto control del aire de combustión** (aire primario canalizado y regulable)
- Su deflector doble (acero inoxidable y vermiculita) se puede retirar sin herramientas
- Rampa de aire secundario para una combustión dual eficiente.

> INSTALACIÓN

- **Estanco**
- **4 pies ajustables** para una nivelación perfecta.

> UTILIZACIÓN

- Transferencia natural del calor a la parte frontal del aparato para un confort óptimo.
- Control de aire único para un control perfecto de la combustión.
- **Asa de apertura elevada** para una mejor utilización diaria.



MONTMARTRE 800 C**FR9011040B**

EAN : 3760075412036

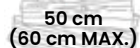


SUPERFICIE DE
CALENTAMIENTO
De 90 a 180 m²

A




ESTANCO



50 cm
(60 cm MAX.)

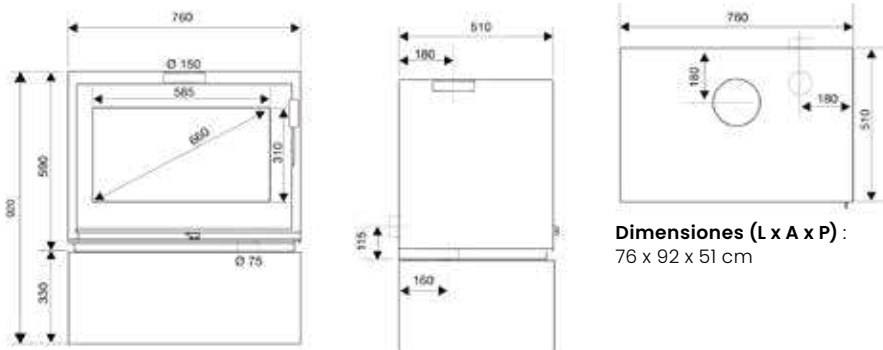
> DATOS TÉCNICOS

- **Potencia** : 8,8 kW
- **Rendimiento** : 77,1 %
- **Diámetro de la boquilla de gases de combustión** : 150 mm
- **Conexión de gases de combustión** : superior
- **Diámetro de la boquilla de entrada de aire** : 75 mm (inferior o trasera)
- **Peso bruto / peso neto** : 250/ 220 kg
- **Distancia de instalación trasera** : 35 cm
- **Distancia de instalación lateral** : 25 cm

En las páginas 50-51 encontrará una tabla comparativa completa con todos los datos técnicos.

> PARTICULARIDADES

- El **compartimento para troncos integrado de 76 cm de largo** facilita el almacenamiento diario de troncos, ofreciendo una apreciable practicidad con fácil acceso para recargar el fuego. Este ingenioso **diseño ahorra tiempo y energía** al eliminar la necesidad de hacer viajes frecuentes.





MONTMARTRE 800 P

FR9011050B

EAN : 3760075412043



flamme VERTE



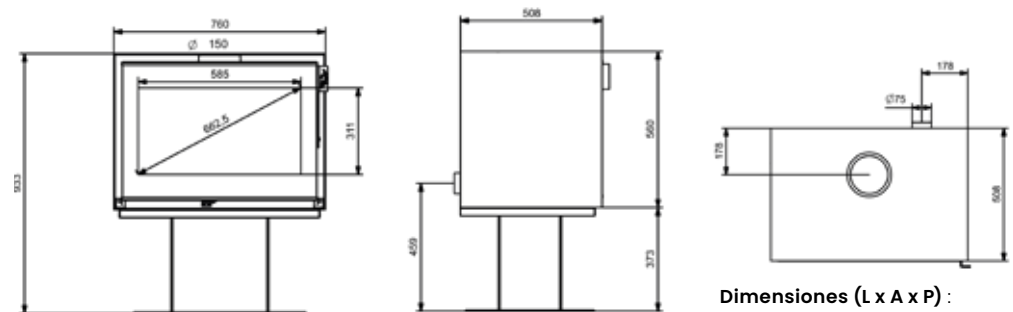
> DATOS TÉCNICOS

- **Potencia** : 8,8 kW
- **Rendimiento** : 77,1 %
- **Diámetro de la boquilla de gases de combustión** : 150 mm
- **Conexión de gases de combustión** : superior
- **Diámetro de la boquilla de entrada de aire** : 75 mm (inferior o trasera)
- **Peso bruto / peso neto** : 229/ 208 kg
- **Distancia de instalación trasera** : 35 cm
- **Distancia de instalación lateral** : 25 cm

En las páginas 50-51 encontrará una tabla comparativa completa con todos los datos técnicos.

> PARTICULARIDADES

- Una **base de acero** que crea un ambiente distinguido. **Esta base** proporciona un soporte sólido a la estufa, permitiendo que permanezca en su sitio durante su utilización. **Su cuidado diseño garantiza una integración armoniosa** en su espacio vital, añadiendo un toque de estilo a su interior.



Dimensiones (L x A x P) :
76 x 93,3 x 50,8 cm

MONTMARTRE 1000C**FR9011002B**

EAN : 3760075412012



SUPERFICIE DE
CALENTAMIENTO
De 80 a 190 m²



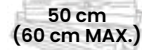
A



flamme
VERTE



ESTANCO



50 cm
(60 cm MAX.)

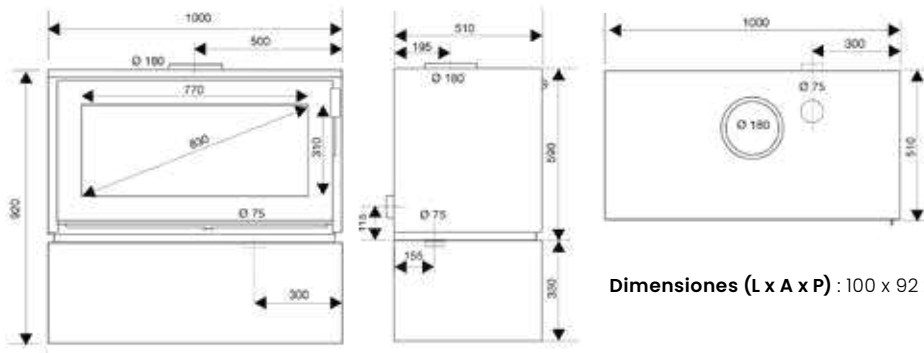
➤ **DATOS TÉCNICOS**

- **Potencia** : 11 kW
- **Rendimiento** : 78,2 %
- **Diámetro de la boquilla de gases de combustión** : 180 mm
- **Conexión de gases de combustión** : superior
- **Diámetro de la boquilla de entrada de aire** : 75 mm (inferior o trasera)
- **Peso bruto / peso neto** : 303 / 273 kg
- **Distancia de instalación trasera** : 25 cm
- **Distancia de instalación lateral** : 20 cm

En las páginas 50-51 encontrará una tabla comparativa completa con todos los datos técnicos.

➤ **PARTICULARIDADES**

- El **compartimento para troncos integrado de 1 m de longitud** facilita el almacenamiento diario de troncos, ofreciendo una apreciable practicidad con fácil acceso para recargar el fuego. Este ingenioso diseño ahorra tiempo y energía al eliminar la necesidad de hacer viajes frecuentes.



Dimensiones (L x A x P) : 100 x 92 x 51 cm



SUSPENDIDAS

En busca de la innovación estética, estas estufas murales **aportan originalidad a cualquier decoración**. Al estar suspendidos, estos aparatos ofrecen la libertad de colocación en cualquier parte de la habitación, **permitiendo las opciones decorativas más originales**. El espectáculo de las llamas concilia con éxito eficacia calorífica y placer visual, ofreciendo una experiencia única donde la funcionalidad se une a la estética.



LE MARAIS MURAL 700
FR9011010B

Dimensiones (L x A x P) : 67 x 56 x 51 cm



SAINT GERMAIN MURAL 800
FR9011020B

Dimensiones (L x A x P) : 76 x 56 x 51 cm



Interior de vermiculita protegido por placas de hierro fundido. (LE MARAIS MURAL 700)



Refuerzo interior de acero y vermiculita (SAINT GERMAIN MURAL 800)



Cenicero de gran capacidad y fácil acceso para prolongar los intervalos entre retiradas de ceniza.

> ESTÉTICA

- Puerta de cristal con apertura frontal
- Diseño cúbico con acabados limpios y sencillos
- Aspecto chic y elegante

> MATERIALES

- Revestimiento del cuerpo **en acero negro** de gran grosor (delantero y trasero).
- Placa de montaje mural de acero de gran grosor (3 mm)
- Ganchos de fijación integrados en la parte frontal del aparato de acero grueso (6 mm)
- Base y rejilla de hierro fundido (3 piezas)
- Sistema "Cristal limpio".

> COMBUSTIÓN

- **Cámara de combustión de última generación** para una combustión más eficaz y limpia (niveles mínimos de CO y polvo) gracias a factores esenciales:
- Su estanqueidad para un **perfecto control del aire de combustión** (aire primario canalizado y regulable)
- Su deflector doble (acero inoxidable y vermiculita) se puede retirar sin herramientas
- Rampa de aire secundario para una combustión dual eficiente.

> INSTALACIÓN

- **Estanco**
- La elección e instalación de las fijaciones dependen del material de la pared y son responsabilidad del instalador.
- La pared debe soportar el peso del aparato (incluidos los tubos de conexión y la carga de madera).

> UTILIZACIÓN

- Control de aire único para un control perfecto de la combustión.
- Transferencia natural del calor a la parte frontal del aparato para un confort óptimo.



LE MARAIS MURAL 700

FR9011030B

EAN : 3760075412029



SUPERFICIE DE
CALENTAMIENTO
De 80 a 160 m²




ESTANCO

50 cm
(55 cm MAX.)

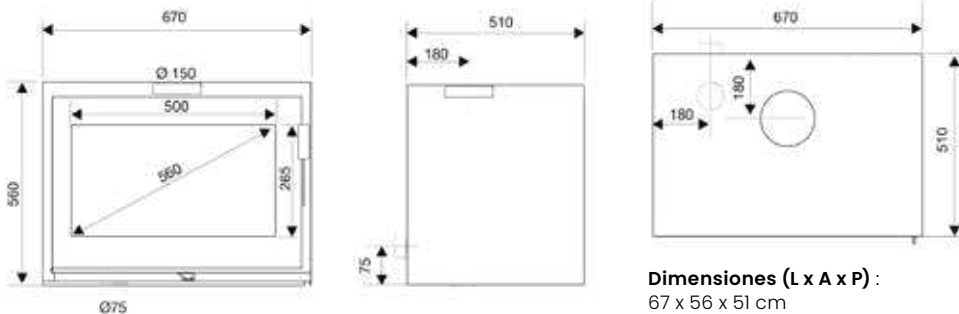
> DATOS TÉCNICOS

- **Potencia :** 7,9 kW
- **Rendimiento :** 75 %
- **Diámetro de la boquilla de gases de combustión :** 150 mm
- **Conexión de gases de combustión :** superior
- **Diámetro de la tobera de entrada de aire de combustión :** 75 mm (trasera)
- **Peso bruto / peso neto :** 160 / 140 kg
- **Distancia de instalación trasera :** /
- **Distancia de instalación lateral :** 30 cm

En las páginas 50-51 encontrará una tabla comparativa completa con todos los datos técnicos.

> PARTICULARIDADES

- Interior de vermiculita protegido por placas de hierro fundido.



SAINT GERMAIN MURAL 800

FR9011060B

EAN : 3760075412050

SUPERFICIE DE CALENTAMIENTO
De 90 a 180 m²



flamme
VERTE



ESTANCO

50 cm
(60 cm MAX.)

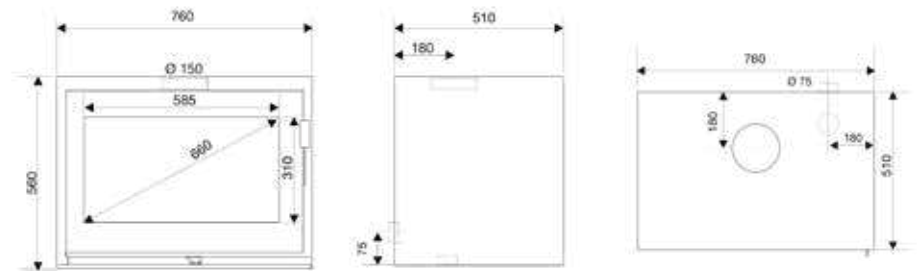
> DATOS TÉCNICOS

- **Potencia** : 8,8 kW
- **Rendimiento** : 77,1 %
- **Diámetro de la boquilla de gases de combustión** : 150 mm
- **Conexión de gases de combustión** : superior
- **Diámetro de la boquilla de entrada de aire** : 75 mm (trasera)
- **Peso bruto / peso neto** : 198/ 182 kg
- **Distancia de instalación trasera** : /
- **Distancia de instalación lateral** : 35 cm

En las páginas 50-51 encontrará una tabla comparativa completa con todos los datos técnicos.

> PARTICULARIDADES

- Refuerzo interior de acero y vermiculita
- Asa de apertura elevada para una mejor utilización diaria.



Dimensiones (L x A x P) :
76 x 56 x 51 cm

NOVEDAD

MONTPARNASSE 800 NIGHT VIEW

MONTPARNASSE 800 NIGHT VIEW está equipado con un cristal que crea un encantador efecto de llama nocturna. La presencia de este cristal especial añade un toque excepcional de elegancia al diseño general, realzando la estética del producto.

Su diseño aporta una **elegancia y un chic innegables a su hogar**. Sus líneas limpias y modernas **están en perfecta sintonía con las tendencias contemporáneas**.



MONTPARNASSE 800 NIGHT VIEW
FR9016480B
Dimensiones (L x A x P) : 76 x 60,5 x 51 cm



Refuerzo interior de acero y vermiculita.



Caja para leña opcional (Ver página 48)
dimensiones: 76 x 60,5 x 51 cm.



Caja para leña opcional (Ver página 48)
dimensiones: 38 x 60,5 x 51 cm.

> ESTÉTICA

- Cristal negro "night view" para un diseño único y elegante.
- Puerta de apertura frontal con cristal serigrafiado.
- Marco de serie para un acabado perfecto.
- Diseño cúbico con acabados limpios y sencillos.
- Vista diagonal de la luz de 66 cm (26 pulgadas).
- Aspecto chic y elegante.

> MATERIALES

- Revestimiento del cuerpo **en acero negro** de gran grosor (delantero y trasero).
- Interior de vermiculita protegido por placas de acero
- Base y rejilla de hierro fundido (3 piezas)
- Sistema "Cristal limpio".

> COMBUSTIÓN

- **Cámara de combustión de última generación** para una combustión más eficaz y limpia (niveles mínimos de CO y polvo) gracias a factores esenciales:
- Su estanqueidad para **un perfecto control del aire** de combustión (aire primario canalizado y regulable).
- Su deflector doble (acero inoxidable y vermiculita) se puede retirar sin herramientas.
- Rampa de aire secundario para una combustión dual eficiente.

> INSTALACIÓN

- **Estanco**
- Durante la instalación, el instalador debe respetar las distancias de instalación especificadas para garantizar un funcionamiento óptimo y seguro.

> UTILIZACIÓN

- Control de aire único para un control perfecto de la combustión.
- Cenicero de gran capacidad y fácil acceso para prolongar los intervalos entre retiradas de ceniza.
- Transferencia natural del calor a la parte frontal del aparato para un confort óptimo.
- Asa de apertura elevada para un mejor uso diario.

NOVEDAD

MONTPARNASSE NIGHT VIEW

FR9016480B

EAN : 3760075413996



SUPERFICIE DE
CALENTAMIENTO
De 90 a 180 m²



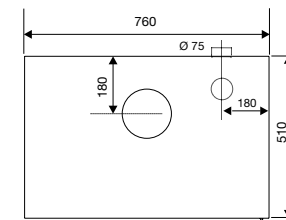
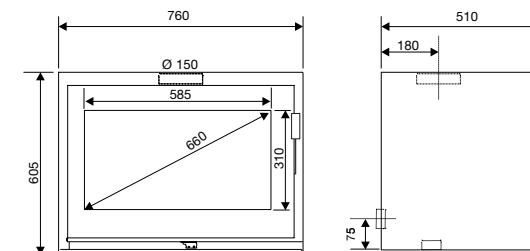



50 cm
(60 cm MAX.)

> DATOS TÉCNICOS

- **Potencia** : 8,8 kW
- **Rendimiento** : 77,1 %
- **Diámetro de la boquilla de gases de combustión** : 150 mm
- **Conexión de gases de combustión** : superior
- **Diámetro de la boquilla de entrada de aire** : 75 mm (trasera)
- **Peso bruto / peso neto** : 187 / 162 kg
- **Distancia de instalación trasera** : 35 cm
- **Distancia de instalación lateral** : 25 cm

En las páginas 50-51 encontrará una tabla comparativa completa con todos los datos técnicos.



Dimensiones (L x A x P) : 76 x 60,5 x 51 cm

ISERE

ISERE, la estufa de leña redonda perfecta para realzar su hogar. Con su silueta esbelta y redondeada y su frontal de cristal, aportará elegancia y estilo a su espacio. Su óptimo rendimiento energético garantiza una satisfacción total. Un ambiente cálido le envuelve mientras el espectáculo de las llamas le fascina, creando una experiencia a la vez funcional y estética.



ISERE
FR9011080B

Dimensiones (L x A x P) : 49 x 128,5 x 49 cm



Aparato equipado con la tecnología TOTAL CONTROL.



Mango alto de cristal, fresco incluso cuando se utiliza, diseñado para agarrarlo sin agacharse.



Refuerzo interior en vermiculita.

> ESTÉTICA

- Puerta totalmente acristalada con apertura frontal
- Vista inigualable del fuego gracias a su frontal acristalado de 180°, 1,28 m de altura
- Gran vista diagonal del fuego de 73 cm (28 pulgadas)
- Aspecto elegante y refinado

> MATERIALES

- Revestimiento del cuerpo **en acero negro** de gran grosor (delantero y trasero).
- Interior de vermiculita de alta densidad para una mayor resistencia a temperaturas extremas y una mejor combustión.
- Base de hierro fundido
- Sistema "Cristal limpio".

> COMBUSTIÓN

- **Cámara de combustión de última generación** para una combustión más limpia y económica gracias a :
- Tecnología TOTAL CONTROL: Los dos mandos de aire permiten un control total del aire primario y secundario, ocultos en el compartimento interior.
- Su alto nivel de eficacia, que permite controlar el aire de combustión.
- Con 1 Deflector de vermiculita y 1 deflector de acero inoxidable (desmontable sin herramientas)
- Con un conducto de aire secundario para una combustión dual eficiente

> INSTALACIÓN

- Estanco
- El protector de espalda reduce la temperatura de la parte posterior
- Corta distancia de instalación: puede instalarse a sólo 10 cm de la pared

> UTILIZACIÓN

- Control de aire único para un control perfecto de la combustión
- Cenicero de gran capacidad y fácil acceso para prolongar los intervalos entre retiradas de ceniza.
- Transferencia natural del calor a la parte frontal del aparato para un confort óptimo.
- Fácil carga de leña gracias a su altura elevada..





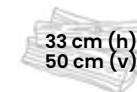
ISERE

FR9011080B

EAN : 3760075412074



flamme
VERTE



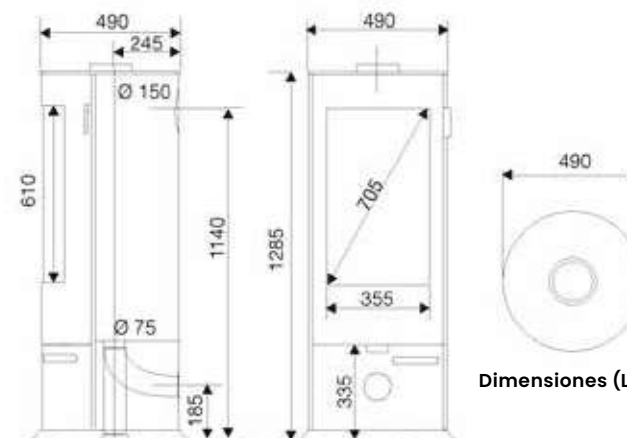
> DATOS TÉCNICOS

- **Potencia** : 7,1 kW
- **Rendimiento** : 81,5 %
- **Diámetro de la boquilla de gases de combustión** : 150 mm
- **Conexión de gases de combustión** : arrière ou superior
- **Diámetro de la boquilla de entrada de aire** : 75 mm (trasera o inferior)
- **Peso bruto / peso neto** : 145 / 120 kg
- **Distancia de instalación trasera** : 10 cm
- **Distancia de instalación lateral** : 30 cm

En las páginas 50-51 encontrará una tabla comparativa completa con todos los datos técnicos.

> PARTICULARIDADES

- La estufa de leña Isère destaca por su diseño único y elegante, con su característica forma redonda. Diseñada para aportar un toque de encanto y calidez a su hogar, la Isère combina estética y funcionalidad de forma excepcional.



Dimensiones (L x A x P) : 49 x 128,5 x 49 cm

ESTUFAS E INSERTABLES

La gama de estufas e insertables cuidadosamente diseñada por richard le droff proporciona una solución completa para todos sus proyectos, tanto si está planeando una nueva construcción como una renovación.

Tanto si desea sustituir una vieja chimenea, acondicionar una chimenea abierta o incluso crear un nuevo insertables. Podemos proporcionarle una solución de calefacción eficaz y perfectamente adaptada.

Porque un interior de calidad es esencial para su bienestar, le ofrecemos una amplia gama de formatos, estilos, materiales y experiencias visuales de las llamas, para que pueda seleccionar el insertables que se ajuste con precisión a su visión de la elegancia y el confort.





1



PASOS PARA LA RENOVACIÓN DE LA CHIMENEA O LA INSTALACIÓN EN LA PARED

2



1

EVALUACIÓN

Para la renovación de la chimenea: Haga que la chimenea sea inspeccionada por un profesional para garantizar una base sólida antes de la renovación.

Para la instalación en la pared: planifique la ubicación ideal de los insertables y tome las medidas exactas.

3

ELECCIÓN DE LOS INSERTABLES

Una vez tomadas las medidas y aprobadas por un profesional, el cliente puede elegir los insertables que mejor se adapten a sus necesidades, ya sea en función de las medidas tomadas, del estilo deseado o de requisitos específicos.

Ofrecemos una gran variedad de insertables de leña, con una gama de acabados y diseños que se adaptan a una gran variedad de gustos, destacando la unión perfecta entre estética y rendimiento.

5

SEGURIDAD Y MANTENIMIENTO

Todos nuestros modelos de insertables están equipados con dispositivos de seguridad. Una vez realizada la compra, ponemos a su disposición un folleto de instrucciones detallado que contiene indicaciones esenciales para garantizar la seguridad del cliente. Le rogamos que las siga atentamente.

Además, realice un mantenimiento anual para garantizar un rendimiento óptimo y una larga vida útil de sus insertables de leña.

2

PREPARACIÓN

Tanto si el cliente opta por una renovación como por una instalación, asegúrese de que la **chimenea esté debidamente preparada**, así como de la **estabilidad y preparación de la pared**.

Estos pasos garantizan una **base sólida** para la instalación, **subrayando la calidad y durabilidad de nuestros productos**.

4

INSTALACIÓN

El énfasis en la calidad de la instalación realizada por profesionales está pensado para garantizar una satisfacción óptima del cliente.

1. HONORÉ 1000

2. HONORÉ 800



3. HONORÉ 800 VL2

4. HONORÉ 800

5. HONORÉ 1000



1. HONORÉ 800 VLI D

2. HONORÉ 800 HORIZON

HONORÉ

Descubra la historia de **INSERTABLES HONORÉ**, donde el ingenio y la elegancia se unen para ofrecer una experiencia única de confort y estilo. Estas joyas de diseño ingenioso **encajan perfectamente en cualquier chimenea**, ya sea existente o nueva, **combinando armoniosamente tradición y modernidad**.

Aportan un toque chic a su interior con su exterior de cristal serigrafiado negro y sus discretos tiradores, al tiempo que garantizan una durabilidad excepcional gracias a sus materiales de alta calidad. Una historia de innovación y refinamiento, donde cada hogar se convierte en un lugar de excepción.



HONORÉ 600

FR9011090B

Dimensiones (L x A x P) : 59 x 55,5 x 39,5 cm

P.32



HONORÉ 700

FR9011100B

Dimensiones (L x A x P) : 71 x 59,5 x 47 cm

P.33



HONORÉ 800
FR901110B

Dimensiones (L x A x P) : 80 x 70 x 47 cm

P.34



NOVEDAD HONORÉ 800 VLI G
FR9016340B

Dimensiones (L x A x P) : 80 x 70 x 47 cm

P.36



NOVEDAD HONORÉ 800 VLI D
FR9016330B

Dimensiones (L x A x P) : 80 x 70 x 47 cm

P.35



NOVEDAD HONORÉ 800 VL2
FR9016350B

Dimensiones (L x A x P) : 80 x 70 x 47 cm

P.37



HONORÉ 800 HORIZON
FR9011120B

Dimensiones (L x A x P) : 80 x 59,5 x 47 cm

P.38



HONORÉ 1000
FR9011150B

Dimensiones (L x A x P) : 104 x 59,5 x 47 cm

P.39

> ESTÉTICA

- Puerta de apertura frontal con cristal serigrafiado
- Cristal cerámico altamente resistente al calor
- Marco de serie para un acabado perfecto
- Asa de apertura ergonómica ideal para el uso diario

> MATERIALES

- Cámara de combustión de acero grueso
- Sistema "Cristal limpio"

> COMBUSTIÓN

- Cámara de combustión de última generación para una combustión más limpia y eficiente.
- Los insertables Honoré **son estancos para un perfecto control del aire de combustión** (aire primario regulable). Están equipados con 1 **Deflector de vermiculita y acero inoxidable** (desmontable sin herramientas) que contribuye a la combustión. Además, su salida de aire secundario crea una **doble combustión eficaz**.

> INSTALACIÓN

- Aire primario, secundario y de ventana por conductos
- Opciones disponibles para mejorar el rendimiento (turbina, toberas, carenado)
- Totalmente estanco para una máxima comodidad y seguridad

> UTILIZACIÓN

- Control de aire único
- Cenicero de fácil acceso
- Troncos de 33 cm a 80 cm según el tamaño de los insertables

Tenga en cuenta que algunas características pueden variar según el producto. Para conocer las especificaciones detalladas, consulte la página dedicada a cada producto.

HONORÉ 600

FR9011090B

EAN : 3760075412081

SUPERFICIE DE
CALENTAMIENTO
De 60 a 120 m²



flamme
VERTE



33 cm
(43 cm MAX.)

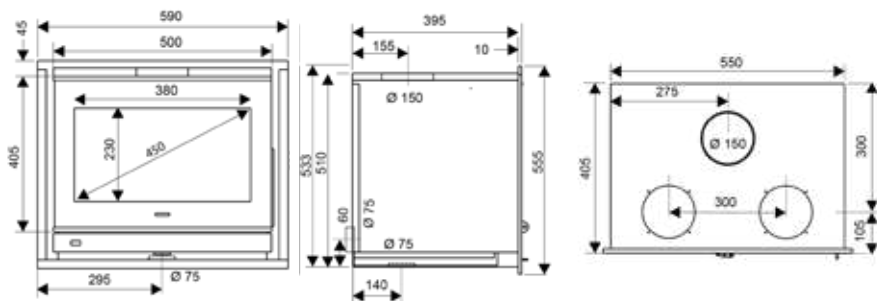
> DATOS TÉCNICOS

- **Potencia** : 6 kW
- **Rendimiento** : 78 %
- **Diámetro de la boquilla de gases de combustión** : 150 mm
- **Conexión de gases de combustión** : superior
- **Diámetro de la boquilla de entrada de aire** : 75 mm (inferior o trasera)
- **Peso bruto / peso neto** : 88 / 76 kg
- **Distancia de instalación trasera** : 5 cm
- **Distancia de instalación lateral** : 5 cm

En las páginas 52-53 encontrará una tabla comparativa completa con todos los datos técnicos.

> PARTICULARIDADES

- Interior de la placa base de hierro fundido con rampa de aire secundario
- Base y rejilla de hierro fundido (2 piezas)
- Extras opcionales: turbina con 2 velocidades de ventilación (180 m³/h), 4 boquillas de 125 mm de diámetro, base con pies ajustables (anchura 55 cm x altura 43 cm) y un kit de protección de viga. (Más información en la p.49)



Dimensiones (L x A x P) : 59 x 55,5 x 39,5 cm





HONORÉ 700

FR9011100B

EAN : 3760075412098

SUPERFICIE DE
CALENTAMIENTO
De 80 a 160 m²

A+

flamme
VERTE

ESTANCO

50 cm
(55 cm MAX.)

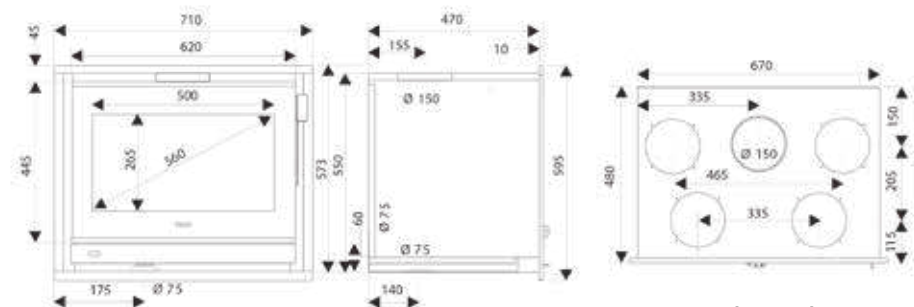
> DATOS TÉCNICOS

- **Potencia** : 8 kW
- **Rendimiento** : 85 %
- **Diámetro de la boquilla de gases de combustión** : 150 mm
- **Conexión de gases de combustión** : superior
- **Diámetro de la boquilla de entrada de aire** : 75 mm (inferior o trasera)
- **Peso bruto / peso neto** : 120 / 102 kg
- **Distancia de instalación trasera** : 5 cm
- **Distancia de instalación lateral** : 5 cm

En las páginas 52-53 encontrará una tabla comparativa completa con todos los datos técnicos.

> PARTICULARIDADES

- Interior de la placa base de hierro fundido con rampa de aire secundario
- Base y rejilla de hierro fundido (3 piezas)
- Extras opcionales: turbina con 2 velocidades de ventilador (180 m³/h), 2 boquillas de 150 mm de diámetro o 4 boquillas de 125 mm de diámetro, base con pies ajustables (anchura 67 cm x altura de 25,6 a 32 cm) y un kit de protección de viga. (Más información en la p.49)



Dimensiones (L x A x P) : 71 x 59,5 x 47 cm

HONORÉ 800

FR9011110B

EAN : 3760075412104

SUPERFICIE DE
CALENTAMIENTO
De 100 a 200 m²



flamme
VERTE



ESTANCO

50 cm
(60 cm MAX.)



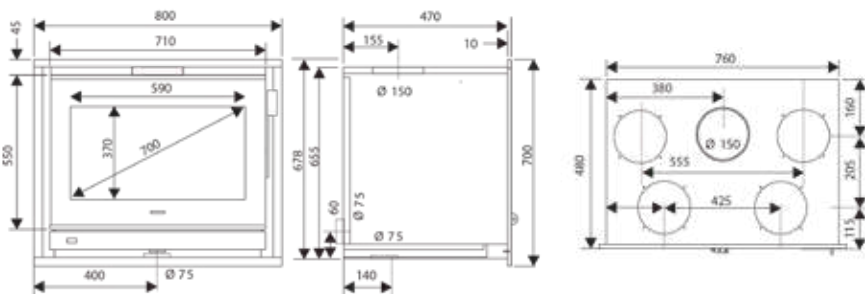
➤ DATOS TÉCNICOS

- **Potencia** : 10,6 kW
- **Rendimiento** : 76,7 %
- **Diámetro de la boquilla de gases de combustión** : 150 mm
- **Conexión de gases de combustión** : superior
- **Diámetro de la boquilla de entrada de aire** : 75 mm (inferior o trasera)
- **Peso bruto / peso neto** : 145 / 123 kg
- **Distancia de instalación trasera** : 5 cm
- **Distancia de instalación lateral** : 5 cm

En las páginas 52-53 encontrará una tabla comparativa completa con todos los datos técnicos.

➤ PARTICULARIDADES

- Interior de la placa base de hierro fundido con rampa de aire secundario
- Base y rejilla de hierro fundido (3 piezas)
- Extras opcionales: turbina con 2 velocidades de ventilador (180 m³/h), 2 boquillas de 150 mm de diámetro o 4 boquillas de 125 mm de diámetro, base con pies ajustables (anchura 76 cm x altura de 33,2 cm a 42,9 cm) y un kit de protección de viga. (Más información en p.49)



Dimensiones (L x A x P) : 80 x 70 x 47 cm





NOVEDAD

HONORÉ 800 VLI D

FR9016330B

EAN : 3760075413835

SUPERFICIE DE
CALENTAMIENTO
De 100 a 200 m²



flamme
VERTE



ESTANCO

50 cm
(60 cm MAX.)

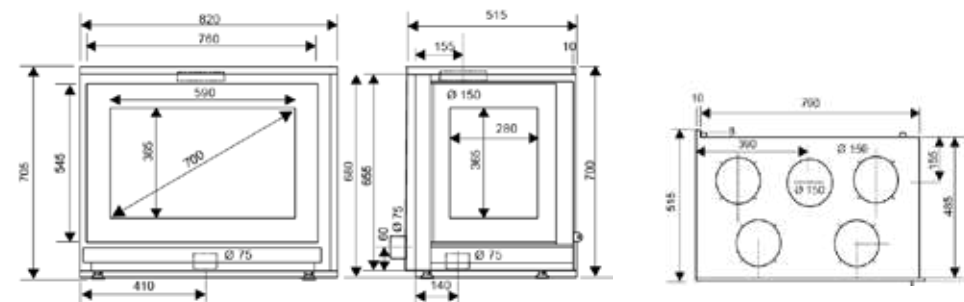
> DATOS TÉCNICOS

- **Potencia** : 10,6 kW
- **Rendimiento** : 76,7 %
- **Diámetro de la boquilla de gases de combustión** : 150 mm
- **Conexión de gases de combustión** : superior
- **Diámetro de la boquilla de entrada de aire** : 75 mm (inferior o trasera)
- **Peso bruto / peso neto** : 145 / 135 kg
- **Distancia de instalación trasera** : 5 cm
- **Distancia de instalación lateral** : 5 cm

En las páginas 52-53 encontrará una tabla comparativa completa con todos los datos técnicos.

> PARTICULARIDADES

- 2 laterales de cristal para disfrutar de la belleza del fuego
- Interior de la placa base de hierro fundido con rampa de aire secundario
- Base y rejilla de hierro fundido (3 piezas)
- Extras opcionales: turbina con 2 velocidades de ventilador (180 m³/h), 2 boquillas de 150 mm de diámetro o 4 boquillas de 125 mm de diámetro, base con pies ajustables (anchura 76 cm x altura de 33,2 cm a 42,9 cm) y un kit de protección de viga. (Más información en p.49)



Dimensiones (L x A x P) : 82 x 70 x 51,5 cm

NOVEDAD

HONORÉ 800 VL1 G

FR9016340B

EAN : 3760075413842

SUPERFICIE DE CALENTAMIENTO De 100 a 200 m²



flamme VERTE



ESTANCO

50 cm (60 cm MAX.)

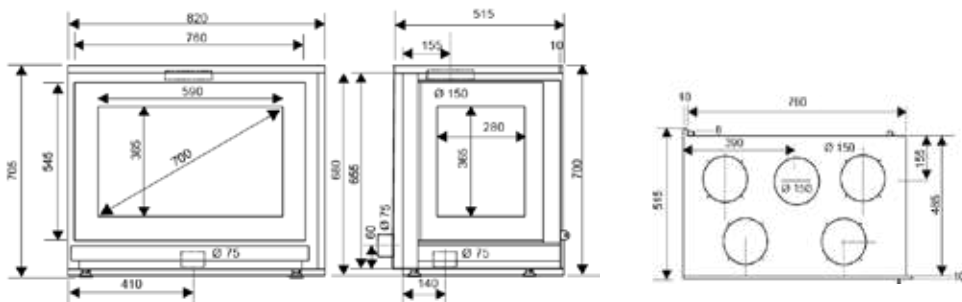
DATOS TÉCNICOS

- **Potencia :** 10,6 kW
- **Rendimiento :** 76,7 %
- **Diámetro de la boquilla de gases de combustión :** 150 mm
- **Conexión de gases de combustión :** superior
- **Diámetro de la boquilla de entrada de aire :** 75 mm (inferior o trasera)
- **Peso bruto / peso neto :** 145 / 135 kg
- **Distancia de instalación trasera :** 5 cm
- **Distancia de instalación lateral :** 5 cm

En las páginas 52-53 encontrará una tabla comparativa completa con todos los datos técnicos.

PARTICULARIDADES

- 2 laterales de cristal para disfrutar de la belleza del fuego
- Interior de la placa base de hierro fundido con rampa de aire secundario
- Base y rejilla de hierro fundido (3 piezas)
- Extras opcionales: turbina con 2 velocidades de ventilador (180 m³/h), 2 boquillas de 150 mm de diámetro o 4 boquillas de 125 mm de diámetro, base con pies ajustables (anchura 76 cm x altura de 33,2 cm a 42,9 cm) y un kit de protección de viga. (Más información en p.49)



Dimensiones (L x A x P) : 82 x 70 x 51,5 cm





NOVEDAD

HONORÉ 800 VL2

FR9016350B

EAN : 3760075413859

SUPERFICIE DE
CALENTAMIENTO
De 100 a 200 m²



flamme
VERTE



ESTANCO

50 cm
(60 cm MAX.)

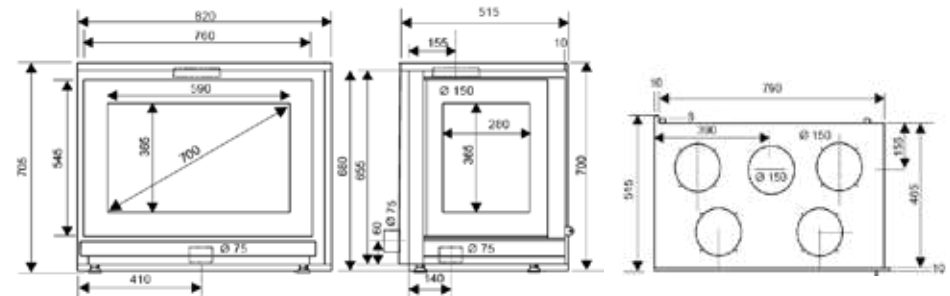
> DATOS TÉCNICOS

- **Potencia** : 10,6 kW
- **Rendimiento** : 76,7 %
- **Diámetro de la boquilla de gases de combustión** : 150 mm
- **Conexión de gases de combustión** : superior
- **Diámetro de la boquilla de entrada de aire** : 75 mm (inferior o trasera)
- **Peso bruto / peso neto** : 150 / 140 kg
- **Distancia de instalación trasera** : 5 cm
- **Distancia de instalación lateral** : 5 cm

En las páginas 52-53 encontrará una tabla comparativa completa con todos los datos técnicos.

> PARTICULARIDADES

- 3 caras acristaladas para disfrutar de la belleza del fuego
- Interior de la placa base de hierro fundido con rampa de aire secundario
- Base y rejilla de hierro fundido (3 piezas)
- Extras opcionales: turbina con 2 velocidades de ventilador (180 m³/h), 2 boquillas de 150 mm de diámetro o 4 boquillas de 125 mm de diámetro, base con pies ajustables (anchura 76 cm x altura de 33,2 cm a 42,9 cm) y un kit de protección de viga. (Más información en p.49)



Dimensiones (L x A x P) : 82 x 70 x 51,5 cm

HONORÉ 800 HORIZON

FR9011120B


EAN : 3760075412111

 SUPERFICIE DE CALENTAMIENTO De 100 a 200 m²



flamme
VERTE



 50 cm (60 cm MAX.)

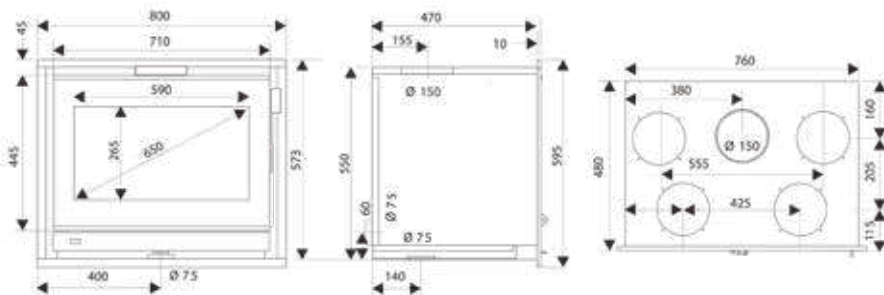
➤ DATOS TÉCNICOS

- **Potencia** : 10 kW
- **Rendimiento** : 78 %
- **Diámetro de la boquilla de gases de combustión** : 150 mm
- **Conexión de gases de combustión** : superior
- **Diámetro de la boquilla de entrada de aire** : 75 mm (inferior o trasera)
- **Peso bruto / peso neto** : 131 / 112 kg
- **Distancia de instalación trasera** : 5 cm
- **Distancia de instalación lateral** : 5 cm

En las páginas 52-53 encontrará una tabla comparativa completa con todos los datos técnicos.

➤ PARTICULARIDADES

- Interior de la placa base de hierro fundido con rampa de aire secundario
- Base y rejilla de hierro fundido (3 piezas)
- Extras opcionales: turbina con 2 velocidades de ventilador (180 m³/h), 2 boquillas de 150 mm de diámetro o 4 boquillas de 125 mm de diámetro, base con pies ajustables (anchura 76 cm x altura de 33,2 cm a 42,9 cm) y un kit de protección de viga. (Más información en p.49)



Dimensiones (L x A x P) : 80 x 59,5 x 47 cm





HONORÉ 1000

FR9011090B

EAN : 3760075412081

SUPERFICIE DE
CALENTAMIENTO
De 100 a 200 m²



flamme
VERTE



50 cm
(80 cm MAX.)

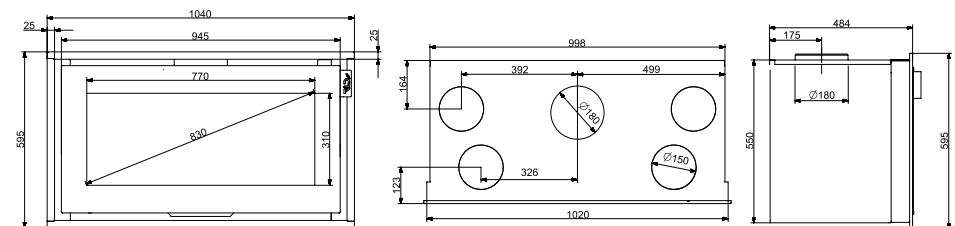
> DATOS TÉCNICOS

- **Potencia** : 10 kW
- **Rendimiento** : 77 %
- **Diámetro de la boquilla de gases de combustión** : 180mm
- **Conexión de gases de combustión** : superior
- **Diámetro de la boquilla de entrada de aire** : 75 mm (inferior o trasera)
- **Peso bruto / peso neto** : 193 / 173 kg
- **Distancia de instalación trasera** : 5 cm
- **Distancia de instalación lateral** : 5 cm

En las páginas 52-53 encontrará una tabla comparativa completa con todos los datos técnicos.

> PARTICULARIDADES

- Interior de chapa de acero con refuerzo de vermiculita
- Base y rejilla de hierro fundido (3 piezas)
- Extras opcionales: turbina con 2 velocidades de ventilación (240 m³/h), 2 boquillas de 150 mm de diámetro o 4 boquillas de 125 mm de diámetro, base con pies ajustables (anchura 55 cm x altura 43 cm) y kit de protección de haces. (Más información en la p.49)



Dimensiones (L x A x P) : 104 x 59,5 x 48,5 cm

NOVEDAD

HONORIS

VALOR AÑADIDO

Nos complace presentarle nuestras últimas creaciones: los insertables HONORIS. Estos insertables, que mantienen la herencia de calidad y excelencia de nuestros productos anteriores, **marcan el comienzo de una nueva era de sofisticación y encanto en el mundo de los insertables.**

Lo que diferencia a los insertables HONORIS de sus predecesores es su notable innovación: el **crystal "Night View"**. Este elegante cristal negro transforma radicalmente el diseño de la inserción, dotándola de una **estética divina y cautivadora.**



Aspecto de los insertables cuando no se utilizan.



La visión del fuego, una vez que los insertables están en funcionamiento.

UN ESPECTÁCULO FASCINANTE

La magia sucede en cuanto enciendes tus insertables. **Las llamas se subliman** a través del **crystal "Night View"**, creando un espectáculo hechizante que capta tu atención. Su espacio vital adquiere una nueva dimensión, ofreciendo una **experiencia visual impresionante.** Transforman su hogar en un santuario de confort y convivencia, para momentos de relajación y para compartir con la familia y los amigos.



HONORÉ 800 HORIZON en funcionamiento



HONORIS 700 NIGHT VIEW en funcionamiento.
Los insertables están equipados con un marco de acabado opcional Cf. página 48



Asa de apertura HONORIS en acero inoxidable

Puede ver las fotos al lado para apreciar la sorprendente diferencia que supone el elegante cristal "night view".

Para añadir un toque personalizado y un valor añadido a los insertables HONORIS 700 NIGHT VIEW Y HONORIS 800 horizon night view, **le ofrecemos tres marcos de acabado como accesorios.** Estos marcos de acabado están diseñados para encajar perfectamente con la inserción, creando una estética armoniosa y elegante en su interior.

Disponible en 3 estilos diferentes, consulte la página 48 para más información.

Otros dos de nuestros productos también están equipados con cristales "Night View". ELYSIAN NIGHT VIEW página 10-11 y MONTPARNASSE 800 NIGHT VIEW página 22-23.

NOVEDAD

HONORIS 700 NIGHT VIEW

FR9016370B

EAN : 3760075412111



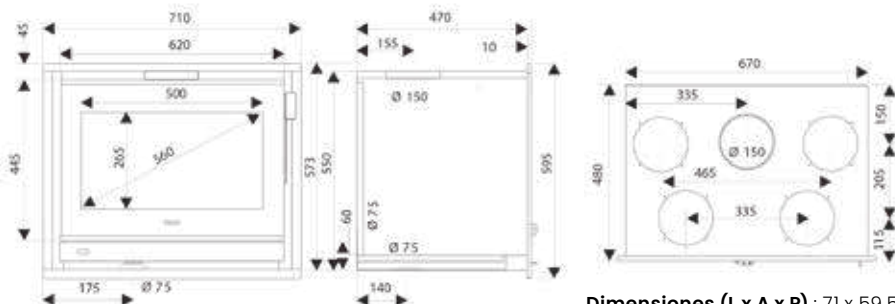
➤ DATOS TÉCNICOS

- **Potencia** : 8 kW
- **Rendimiento** : 85 %
- **Diámetro de la boquilla de gases de combustión** : 150 mm
- **Conexión de gases de combustión** : superior
- **Diámetro de la boquilla de entrada de aire** : 75 mm (inferior o trasera)
- **Peso bruto / peso neto** : 120 / 102 kg
- **Distancia de instalación trasera** : 5 cm
- **Distancia de instalación lateral** : 5 cm

En las páginas 52-53 encontrará una tabla comparativa completa con todos los datos técnicos.

➤ PARTICULARIDADES

- Cristal negro "night view" para un diseño único y elegante
- Interior de la placa base de hierro fundido con rampa de aire secundario
- Base y rejilla de hierro fundido (3 piezas)
- Extras opcionales: turbina con 2 velocidades de ventilador (180 m³/h), 2 boquillas de 150 mm de diámetro o 4 boquillas de 125 mm de diámetro, base con pies ajustables (anchura 67 cm x altura de 25,6 a 32 cm) y un kit de protección de viga. (Más información en la p.49)



Dimensiones (L x A x P) : 71 x 59,5 x 47 cm



NOVEDAD

HONORIS 800 HORIZON NIGHT VIEW

FR9016380B

EAN : 3760075413880

SUPERFICIE DE
CALENTAMIENTO
De 100 a 200 m²



flamme
VERTE



ESTANCO

50 cm
(60 cm MAX.)

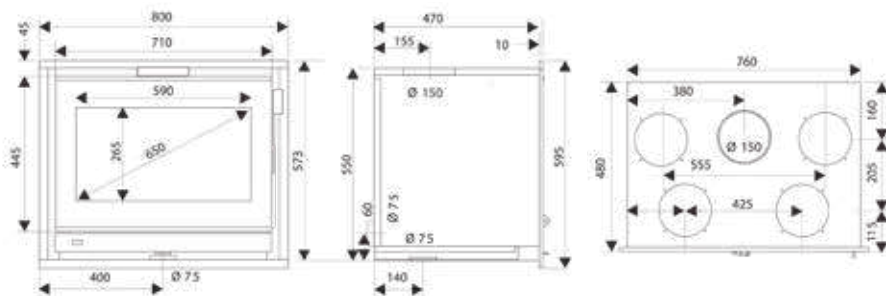
DATOS TÉCNICOS

- **Potencia** : 10 kW
- **Rendimiento** : 78 %
- **Diámetro de la boquilla de gases de combustión** : 150 mm
- **Conexión de gases de combustión** : superior
- **Diámetro de la boquilla de entrada de aire** : 75 mm (inferior o trasera)
- **Peso bruto / peso neto** : 118 / 107 kg
- **Distancia de instalación trasera** : 5 cm
- **Distancia de instalación lateral** : 5 cm

En las páginas 52-53 encontrará una tabla comparativa completa con todos los datos técnicos.

PARTICULARIDADES

- Cristal negro "night view" para un diseño único y elegante
- Interior de la placa base de hierro fundido con rampa de aire secundario
- Base y rejilla de hierro fundido (3 piezas)
- Extras opcionales: turbina con 2 velocidades de ventilador (180 m³/h), 2 boquillas de 150 mm de diámetro o 4 boquillas de 125 mm de diámetro, base con pies ajustables (anchura 76 cm x altura de 33,2 cm a 42,9 cm) y un kit de protección de viga. (Más información en p.49)



Dimensiones (L x A x P) : 80 x 59,5 x 47 cm



AUTENTICIDAD RÚSTICA CON NUESTROS INSERTABLES TRADICIONALES

ENCANTO TRADICIONAL

Sumérgase en el ambiente cálido y atemporal de nuestros insertables de **aspecto rústico**. Diseñados para evocar el encanto de los chalés de montaña y las casas de campo, nuestros insertables tradicionales son la **opción ideal** para quienes buscan **un toque de autenticidad en sus hogares**.

A través de su diseño rústico, nuestros insertables capturan la esencia misma de la tradición. Cada detalle, desde los acabados en hierro fundido hasta los motivos clásicos, da fe de nuestro compromiso con la calidad y la artesanía.

Eche un vistazo a nuestra selección y encuentre el elemento perfecto para realzar el carácter de su hogar (Más información p.44 y 45).



CLOVIS 800
FR9011170B

Dimensiones (L x A x P) : 76 x 61,5 x 48 cm

P.44



VALAIS 650T
FR9011200B

Dimensiones (L x A x P) : 65 x 53 x 41,5 cm

P.45



Interior de la placa de la estufa reversible
(2 diseños disponibles para CLOVIS 800).

Con sus placas reversibles, el insertables **CLOVIS 800** (ver p.44) le ofrece la libertad de elegir entre dos diseños distintos para adaptarse a la estética de su hogar. Tanto si prefiere una superficie lisa y despejada como un aspecto más rústico y texturizado, el insertable Clovis puede ajustarse a sus necesidades y estilo.

Esta versatilidad le permite crear un espacio vital verdaderamente único, en el que cada detalle refleja su personalidad y su gusto.

Para comprender mejor las características y el funcionamiento de los insertables **VALAIS 650T** (véase p.45), le invitamos a descubrir el diagrama que ilustra su avanzada tecnología a continuación. Este diagrama detallado le permitirá explorar los componentes clave de los insertables:



1. Salida de aire caliente.
2. Puerta de cristal vitrocerámico con sistema "cristal limpio".
3. Cenicero de gran capacidad para intervalos más largos entre retiradas de ceniza.
4. Entrada de aire fresco en la ubicación de la turbina.
5. Los gases de combustión calientes pasan entre los tubos del intercambiador de calor y se descargan directamente en el tiro de su antigua chimenea; no es necesario conectar el antiguo tiro durante la instalación.
6. El uso de tubos para la circulación del aire caliente garantiza la mayor superficie de intercambio de calor y favorece una mayor eficiencia. El circuito de aire caliente es totalmente independiente del circuito de gases de combustión.

CLOVIS 800

FR9011170B

EAN : 3760075412166

SUPERFICIE DE
CALENTAMIENTO
De 100 a 200 m²

A
flamme
VERTE

50 cm
(60 cm MAX.)



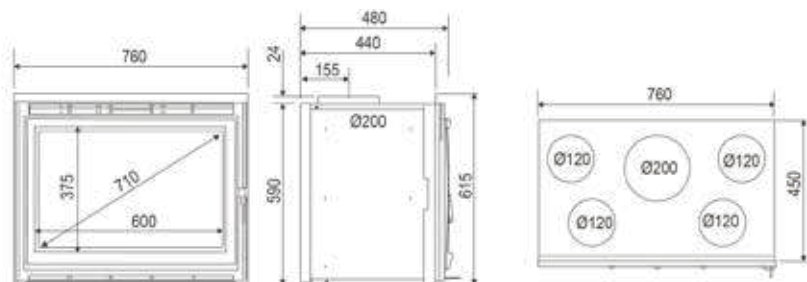
➤ DATOS TÉCNICOS

- **Potencia** : 9,5 kW
- **Rendimiento** : 75 %
- **Diámetro de la boquilla de gases de combustión** : 200 mm
- **Conexión de gases de combustión** : superior
- **Peso bruto / peso neto** : 144 / 129 kg
- **Distancia de instalación trasera** : 4 cm
- **Distancia de instalación lateral** : 30 cm

En las páginas 52-53 encontrará una tabla comparativa completa con todos los datos técnicos.

➤ PARTICULARIDADES

- Interior de la estufa reversible (2 diseños disponibles)
- Control de entrada de aire de la cámara de combustión
- Base y rejilla de hierro fundido (3 piezas)
- Toma de aire precortada
- Extras opcionales: turbina con 2 velocidades de ventilador (180 m³/h), 2 boquillas de 150 mm de diámetro o 4 boquillas de 125 mm de diámetro, base con pies ajustables (anchura 76 cm x altura de 33,2 cm a 42,9 cm) y un kit de protección de viga. (Más información en p.49)



Dimensiones (L x A x P) : 76 x 61,5 x 48 cm





VALAIS 650 T

FR9011200B

EAN : 3760075412197

SUPERFICIE DE
CALENTAMIENTO
De 80 a 160 m²



45 cm
(50 cm MAX.)



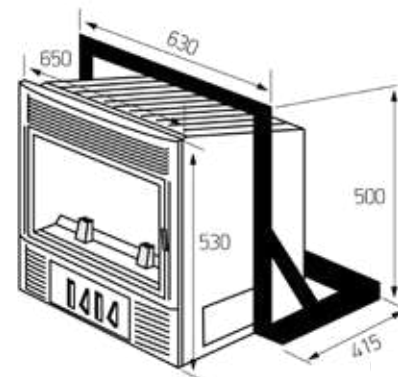
> DATOS TÉCNICOS

- **Potencia :** 6 kW
- **Rendimiento :** 78 %
- **Diámetro de la boquilla de gases de combustión :** /
- **Conexión de gases de combustión :** /
- **Peso bruto / peso neto :** 92 / 77 kg
- **Distancia de instalación trasera :** /
- **Distancia de instalación lateral :** /

En las páginas 52-53 encontrará una tabla comparativa completa con todos los datos técnicos.

> PARTICULARIDADES

- Insertables de hierro fundido para un aspecto rústico
- Interior de la placa base de hierro fundido
- 2 turbinas de serie para distribuir el calor por la habitación
- Base y rejilla de hierro fundido
- Puede instalarse sin conducto de humos en una chimenea abierta
- Kit opcional de protección de viga. (Más información en p.49)



Dimensiones (L x A x P) : 65 x 53 x 41,5 cm

NOVEDAD

ABSOLU 800 VL2

La chimenea de leña ABSOLU 800 VL2 se distingue por su cristal de tres caras vitrocerámico, que ofrecen una vista panorámica del fuego. Esta pieza central realza al instante cualquier estancia, dándole un aspecto majestuoso. El cristal plegado de la chimenea elimina los ángulos muertos, garantizando una visión sin obstáculos del fuego. Diseñada para una experiencia visual envolvente, esta chimenea combina elegancia y funcionalidad, creando un ambiente excepcional.



ABSOLU 800 VL2

FR9016360B

Dimensiones (L x A x P) : 82 x 153 x 61 cm



El cristal retráctil facilita la limpieza.

Asa de apertura, elevación sincronizada asistida por contrapeso.



Ajuste de aire guiado por una corredera.

> ESTÉTICA

- Puerta de cristal con apertura frontal
- Diseño distinguido y grandioso
- Bisel completo para instalación en encofrado simple, desmontable para instalación con revestimiento
- Sin marco metálico en la puerta
- Ambiente excepcional

> MATERIALES

- Cuerpo de la estufa en acero grueso
- Cristal plegado, 3 caras, 4 mm
- Deflector doble con apertura automática
- Base de acero y rejilla de fundición
- Sistema "Cristal limpio"

> COMBUSTIÓN

- Control de la combustión integrado en la estructura del equipo

> INSTALACIÓN

- Chimenea con todo el aire de combustión canalizado (cristal hacia abajo), control de aire único guiado por guía de deslizamiento.
- Distribuidor de aire de serie
- Pies de ajuste de nivel de serie
- Sistema de elevación de cristal: elevación sincronizada asistida por contrapesos, piñones rodantes, chasis guiado por raíles y mando de elevación.
- No coloque objetos y/o materiales combustibles a menos de 2 m del cristal.

> UTILIZACIÓN

- Cenicero accesible bajo la rejilla, con gran capacidad para prolongar los intervalos entre retiradas de ceniza.
- El aire de convección puede dirigirse al sistema de distribución de aire o a la habitación.
- Apertura de ventanas: escamoteables y correderas.



NOVEDAD

ABSOLU 800 VL2

FR9016360B

EAN : 3760075413866

SUPERFICIE DE
CALENTAMIENTO
Hasta 200 m²



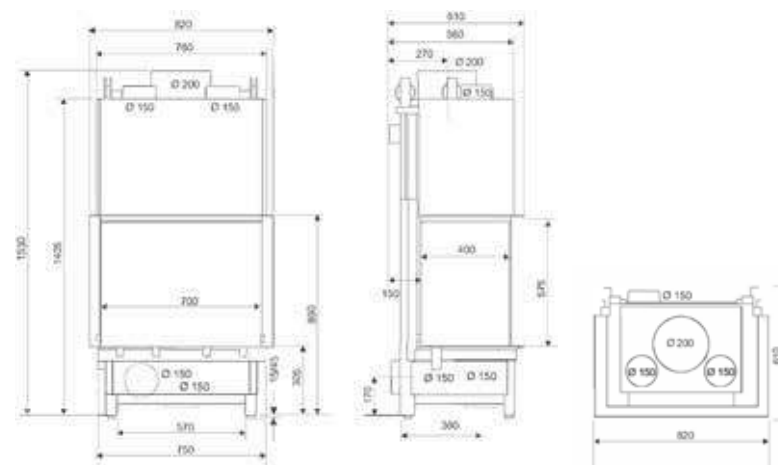
flamme
VERTE

50 cm
(60 cm MAX.)

> DATOS TÉCNICOS

- **Potencia** : 12 kW
- **Rendimiento** : 75,6 %
- **Diámetro de la boquilla de gases de combustión** : 200 mm
- **Conexión de gases de combustión** : superior
- **Boquilla de salida de humos**: Hembra
- **Diámetro de la boquilla de entrada de aire**: 150 mm (trasera o inferior)
- **Peso bruto / peso neto** : 300 / 280 kg
- **Distancia de instalación trasera** : /
- **Distancia de instalación lateral**: 50 cm

En las páginas 53-54 encontrará una tabla comparativa completa con todos los datos técnicos.



Dimensiones (L x A x P) : 82 x 153 x 61 cm

ACCESORIOS

NOVEDAD

Marco de acabado - HONORIS 700 NIGHT VIEW P.41 y HONORIS 800 HORIZON NIGHT VIEW P.42



CF HONORIS 700 1 - FR9016390B EAN : 3760075413897
CF HONORIS 800 H 1 - FR9016420B EAN : 3760075413927



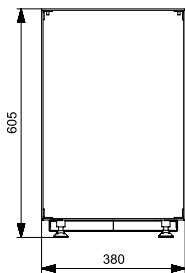
CF HONORIS 700 2 - FR9016400B EAN : 3760075413903
CF HONORIS 800 H 2 - FR9016430B EAN : 3760075413934



CF HONORIS 700 3 - FR9016410B EAN : 3760075413910
CF HONORIS 800 H 3 - FR9016440B EAN : 3760075413941

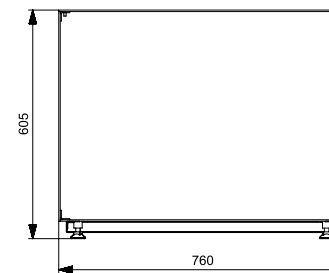
Leñeros - MONTPARNASSE 800 HORIZON NIGHT VIEW P.22-23

Caisson L1
FR9016490B
EAN : 3760075413996



dim. 38 x 60,5 x 51 cm

Caisson L2
FR9016500B
EAN : 3760075414009



dim. 76 x 60,5 x 51 cm

OPCIONES - ESTUFAS E INSERTABLES



TURBINA

Turbina 180 m³/h (HONORÉ 600, 700, 800 y 800 HORIZON).
Turbina 240 m³/h (HONORÉ 1000 y ABSOLU 800).



KT 76

Turbina 180 m³/h para la CLOVIS 800.



BASE (PS55/67/76/1000) - pies ajustables

HONORÉ 600 : Anchura de las patas 55cm
HONORÉ 700 : Anchura de las patas 67cm
HONORÉ 800 et 800 HORIZON : Anchura de las patas 76cm
CLOVIS 800 : Anchura de las patas 76cm



2 BOQUILLAS Ø 150MM / 4 BOQUILLAS Ø 125MM

Para conductos de aire caliente adicionales.
Para equipar la HONORÉ 1000 con carenado 1000.



CARENADO

Carenado protector para Honoré 1000



KIT DE PROTECCIÓN DE VIGA

Para vigas de madera para insertables e insertables de chimenea

HONORÉ 600 P.32

FR9008530B	311983101332	TURBINA
FR9005680B	311983100311	4 BOQUILLAS Ø 125MM
FR9007270B	311983100395	PS 55
FR9005800B	311983100460	KIT DE PROTECCIÓN DE VIGA

HONORÉ 700 P.33

FR9005880B	311983101492	TURBINA
FR9007280B	311983100396	PS 67
FR9005670B	311983100307	2 BOQUILLAS Ø 150MM
FR9005680B	311983100311	4 BOQUILLAS Ø 125MM
FR9005800B	311983100460	KIT DE PROTECCIÓN DE VIGA

HONORÉ 800 P.34 HONORÉ 800 HORIZON P.38

FR9005880B	311983101492	TURBINA
FR9007300B	311983100397	PS 76
FR9005670B	311983100307	2 BOQUILLAS Ø 150MM
FR9005680B	311983100311	4 BOQUILLAS Ø 125MM
FR9005800B	311983100460	KIT DE PROTECCIÓN DE VIGA

HONORÉ 800 VLI D P.35 - VLI G P.36 - VL2 P.37

FR9005880B	311983101492	TURBINA
FR9007300B	311983100397	PS 76
FR9005670B	311983100307	2 BOQUILLAS Ø 150MM
FR9005680B	311983100311	4 BOQUILLAS Ø 125MM
FR9005800B	311983100460	KIT DE PROTECCIÓN DE VIGA

HONORÉ 1000 P.39

FR9005830B	311983101409	KIT TURBINA 1000
FR9002400B	311983101408	CARENADO 1000
FR9007260B	311983101407	PS 1000
FR9005670B	311983100307	2 BOQUILLAS Ø 150MM
FR9005680B	311983100311	4 BOQUILLAS Ø 125MM
FR9005800B	311983100460	KIT DE PROTECCIÓN DE VIGA

HONORIS 700 NIGHT VIEW P.41

FR9005880B	311983101492	TURBINA
FR9007280B	311983100396	PS 67
FR9005670B	311983100307	2 BOQUILLAS Ø 150MM
FR9005680B	311983100311	4 BOQUILLAS Ø 125MM
FR9005800B	311983100460	KIT DE PROTECCIÓN DE VIGA

HONORIS 800 HORIZON NIGHT VIEW P.42

FR9005880B	311983101492	TURBINA
FR9007300B	311983100397	PS 76
FR9005670B	311983100307	2 BOQUILLAS Ø 150MM
FR9005680B	311983100311	4 BOQUILLAS Ø 125MM
FR9005800B	311983100460	KIT DE PROTECCIÓN DE VIGA

CLOVIS 800 P.44

FR9005870B	311983100417	KT 76
FR9007300B	311983100397	PS 76
FR9005670B	311983100307	2 BOQUILLAS Ø 150MM
FR9005680B	311983100311	4 BOQUILLAS Ø 125MM
FR9005800B	311983100460	KIT DE PROTECCIÓN DE VIGA

VALAIS 650 T P.45

FR9005800B	311983100460	KIT DE PROTECTION
------------	--------------	-------------------

ABSOLU 800 VL2 P.46-47

FR9005830B	311983101409	TURBINA
FR9005670B	311983100307	2 BOQUILLAS Ø 150MM
FR9005680B	311983100311	4 BOQUILLAS Ø 125MM
FR9005800B	311983100460	KIT DE PROTECCIÓN DE VIGA

CUADRO COMPARATIVO

ESTUFAS DE LEÑA

NOVEDAD



BELLEVILLE 700 C P.12-13



BELLEVILLE 700 CL P.14



LE MARAIS MURAL 700 P.20



MONTMARTRE 800 C P.16



MONTMARTRE 800 P P.17



MONTMARTRE 800 P P.17

RENDIMIENTO DEL PRODUCTO

POTENCIA NOMINAL	4,8 KW	7,9 KW	7,9 KW	7,9 KW	8,8 KW	8,8 KW
RANGO DE POTENCIA	DE 4 A 6 KW	DE 5 A 14 KW	DE 5 A 14 KW	DE 5 A 14 KW	DE 7 A 14 KW	DE 7 A 14 KW
RENDIMIENTO NOMINAL	77,6 %	75 %	75 %	75 %	77,1 %	77,1 %
RENDIMIENTO ESTACIONAL	67,6 %	65 %	65 %	65 %	67,1 %	67,1 %
CO (13% O2) (MG/NM3)	0,07/ 826	0,09 / 1125	0,09 / 1125	0,09 / 1125	0,08 / 1047	0,08 / 1047
POLVO (MG/NM3)	26	9	9	9	35,2	35,2
NOX (MG/NM3)	121	93	93	93	96,4	96,4
COV (OGC) (MG/NM3)	45	86	86	86	72,8	72,8
TEMPERATURA MEDIA DE LOS GASES DE COMBUSTIÓN	285 °C	278 °C	278 °C	278 °C	327,9 °C	327,9 °C
CAUDAL MÁXICO DE GASES DE COMBUSTIÓN	4,7 G/S	10 G/S	10 G/S	10 G/S	6,9 G/S	6,9 G/S
DEPRESIÓN DE LA BOQUILLA (NOMINAL)	12 AP	12 AP	12 AP	12 AP	12 AP	12 AP
EMISIONES DE CO2	9,91 %	8,14 %	8,14 %	8,14 %	11,31 %	11,31 %
COMBUSTIÓN DUAL	SÍ	SÍ	SÍ	SÍ	SÍ	SÍ
FLAMME VERTE	7 ESTRELLAS	7 ESTRELLAS	7 ESTRELLAS	7 ESTRELLAS	7 ESTRELLAS	7 ESTRELLAS
ECODISEÑO 2022 ¹	SÍ	SÍ	SÍ	SÍ	SÍ	SÍ

INFORMACIÓN SOBRE EL PRODUCTO

CÓDIGO EAN	3760075413972	3760075412005	3760075412012	3760075412029	3760075412036	3760075412043
CÓDIGO DEL PRODUCTO	FR9016470B	FR9011010B	FR9011020B	FR9011030B	FR9011040B	FR9011050B
MATERIAL PRINCIPAL	ACERO	ACERO	ACERO	ACERO	ACERO	ACERO
VISIÓN DE FUEGO (DIAGONAL)	43 CM (16 PULGADAS)	56 CM (22 PULGADAS)	56 CM (22 PULGADAS)	56 CM (22 PULGADAS)	66 CM (25 PULGADAS)	66 CM (25 PULGADAS)
TAMAÑO MÁXIMO DEL TRONCO	25 CM (30 CM MÁX.)	50 CM (55 CM MÁX.)	50 CM (55 CM MÁX.)	50 CM (55 CM MÁX.)	50 CM (60 CM MÁX.)	50 CM (60 CM MÁX.)
PESO BRUTO	130 KG	201 KG	220 KG	160 KG	250 KG	229 KG
PESO NETO	115 KG	180 KG	194 KG	140 KG	220 KG	208 KG
DIMENSIONES L X A X H	67 X 92 X 51 CM	67 X 92 X 51 CM	100 X 92 X 51 CM	67 X 56 X 51 CM	76 X 92 X 51 CM	76 X 93,3 X 51 CM

INSTALACIÓN

DIÁMETRO DE LA BOQUILLA DE GASES DE COMBUSTIÓN	150 MM	150 MM	150 MM	150 MM	150 MM	150 MM
CONEXIÓN DE GASES DE COMBUSTIÓN	TRASERA O SUPERIOR	DESSUS	DESSUS	DESSUS	DESSUS	DESSUS
BOQUILLA DE HUMO	MACHO	MACHO	MACHO	MACHO	MACHO	MACHO
DIÁMETRO DE LA CONEXIÓN DE AIRE EXTERIOR	75 MM (TRASERA O INFERIOR)	75 MM (TRASERA O INFERIOR)	75 MM (TRASERA O INFERIOR)	75 MM (TRASERA O INFERIOR)	75 MM (TRASERA O INFERIOR)	75 MM (TRASERA O INFERIOR)
DISTANCIA DE INSTALACIÓN TRASERA/ATRÁS/FRONTAL ²	30/30/100 CM	30/30/200 CM	30/30/200 CM	30/30/200 CM	25/35/200 CM	25/35/200 CM
NORMA	EN - 13240	EN - 13240	EN - 13240	EN - 13240	EN - 13240	EN - 13240

¹ DE ACUERDO CON LA NORMATIVA VIGENTE

² DISTANCIA ENTRE LA ESTUFA Y LOS MATERIALES COMBUSTIBLES



MONTMARTRE 1000C P.18

SAINT GERMAIN MURAL 800 P.21

**MONTPARNASSE 800 NIGHT
VIEW P.22-23**

ISERE P.24-25

RENDIMIENTO DEL PRODUCTO				
POTENCIA NOMINAL	11 KW	8,8 KW	8,8 KW	7,1 KW
RANGO DE POTENCIA	DE 8 A 16 KW	DE 7 A 14 KW	DE 7 A 14 KW	DE 5 A 14 KW
RENDIMIENTO NOMINAL	78,2 %	77,1 %	77,1 %	81,5 %
RENDIMIENTO ESTACIONAL	68,2 %	67,1 %	67,1 %	71,5 %
CO (13% O2) (MG/NM3)	0,08 / 1047	0,08 / 1047	0,08 / 1047	0,07 / -
POLVO (MG/NM3)	35,2	35,2	35,2	15
NOX (MG/NM3)	96,4	96,4	96,4	135
COV (OGC) (MG/NM3)	72,8	72,8	72,8	102
TEMPERATURA MEDIA DE LOS GASES DE COMBUSTIÓN	327,9 °C	327,9 °C	327,9 °C	215 °C
CAUDAL MÁSIICO DE GASES DE COMBUSTIÓN	6,9 G/S	6,9 G/S	6,9 G/S	6,6 G/S
DEPRESIÓN DE LA BOQUILLA (NOMINAL)	12 AP	12 AP	12 AP	12 AP
EMISIONES DE CO2	11,31 %	11,31 %	11,31 %	9,13 %
DOBLE COMBUSTIÓN	SÍ	SÍ	SÍ	SÍ
FLAMME VERTE	7 ESTRELLAS	7 ESTRELLAS	7 ESTRELLAS	7 ESTRELLAS
ECODISEÑO 2022 ¹	SÍ	SÍ	SÍ	SÍ
INFORMACIÓN SOBRE EL PRODUCTO				
CÓDIGO EAN	3760075412067	3760075412050	3760075413996	3760075412074
CÓDIGO DEL PRODUCTO	FR9011070B	FR9011060B	FR9016490B	FR9011080B
MATERIAL PRINCIPAL	ACERO	ACERO	ACERO	ACERO
VISIÓN DE FUEGO (DIAGONAL)	83 CM (32 PULGADAS)	66 CM (25 PULGADAS)	66 CM (25 PULGADAS)	83 CM (32 PULGADAS)
TAMAÑO MÁXIMO DEL TRONCO	50 CM (80 CM MÁX.)	50 CM (60 CM MÁX.)	50 CM (60 CM MÁX.)	50 CM (80 CM MÁX.)
PESO BRUTO	303 KG	198 KG	187 KG	145 KG
PESO NETO	273 KG	182 KG	162 KG	120 KG
DIMENSIONES L X A X H	1000 X 92 X 51 CM	76 X 56 X 51 CM	76 X 60,5 X 51 CM	49 X 128,5 X 49 CM
INSTALACIÓN				
DIÁMETRO DE LA BOQUILLA DE GASES DE COMBUSTIÓN	180 MM	150 MM	150 MM	150 MM
CONEXIÓN DE GASES DE COMBUSTIÓN	DESSUS	DESSUS	DESSUS	TRASERA O SUPERIOR
BOQUILLA DE HUMO	MACHO	MACHO	MACHO	MACHO
DIÁMETRO DE LA CONEXIÓN DE AIRE EXTERIOR	75 MM (TRASERA O INFERIOR)	75 MM (TRASERA O INFERIOR)	75 MM (TRASERA O INFERIOR)	75 MM (TRASERA O INFERIOR)
DISTANCIA DE INSTALACIÓN TRASERA/ATRÁS/FORTAL ²	25/20/80 CM	25/35/200 CM	25/35/200 CM	30/10/200 CM
NORMA	EN - 13240	EN - 13240	EN - 13240	EN - 13240

¹ DE ACUERDO CON LA NORMATIVA VIGENTE

² DISTANCIA ENTRE LA ESTUFA Y LOS MATERIALES COMBUSTIBLES

CUADRO COMPARATIVO

> INSERTABLES



HONORÉ 600 P.32



HONORÉ 700 P.33

NOVEDAD



HONORIS 700 NIGHT VIEW P.41



HONORÉ 800 P.34

NOVEDAD



HONORÉ 800 VLI D P.35

NOVEDAD



HONORÉ 800 VLI G P.36

RENDIMIENTO DEL PRODUCTO						
POTENCIA NOMINAL	6 KW	8 KW	8 KW	10,6 KW	10,6 KW	10,6 KW
RANGO DE POTENCIA	DE 3 A 10 KW	DE 5 A 14 KW	DE 5 A 14 KW	DE 7 A 14 KW	DE 7 A 14 KW	DE 7 A 14 KW
RENDIMIENTO NOMINAL	78 %	85 %	85 %	76,7 %	76,7 %	76,7 %
RENDIMIENTO ESTACIONAL	68 %	75 %	75 %	66,7 %	66,7 %	66,7 %
CO (13% O2) (MG/NM3)	0,09 / -	0,09 / 1170	0,09 / 1170	0,09 / -	0,09 / -	0,09 / -
POLVO (MG/NM3)	4	5	5	36,5	36,5	36,5
NOX (MG/NM3)	103,5	110	110	53,9	53,9	53,9
COV (OGC) (MG/NM3)	48,45	120	120	55,4	55,4	55,4
TEMPERATURA MEDIA DE LOS GASES DE COMBUSTIÓN	220 °C	174 °C	174 °C	326 °C	326 °C	326 °C
CAUDAL MÁXICO DE GASES DE COMBUSTIÓN	4,7 G/S	6,8 G/S	6,8 G/S	8,75 G/S	8,75 G/S	8,75 G/S
DEPRESIÓN DE LA BOQUILLA (NOMINAL)	12 AP	12 AP	12 AP	12 AP	12 AP	12 AP
EMISIONES DE CO2	11,6 %	9,1 %	9,1 %	10,43 %	10,43 %	10,43 %
DOBLE COMBUSTIÓN	SÍ	SÍ	SÍ	SÍ	SÍ	SÍ
FLAMME VERTE	7 ESTRELLAS	7 ESTRELLAS	7 ESTRELLAS	7 ESTRELLAS	7 ESTRELLAS	7 ESTRELLAS
ECODISEÑO 2022 ¹	SÍ	SÍ	SÍ	SÍ	SÍ	SÍ
INFORMACIÓN SOBRE EL PRODUCTO						
CÓDIGO EAN	3760075412081	3760075412098	3760075413873	3760075412104	3760075413835	3760075413842
CÓDIGO DEL PRODUCTO	FR9011090B	FR9011100B	FR9016370B	FR9011110B	FR9016330B	FR9016340B
MATERIAL PRINCIPAL	ACERO	ACERO	ACERO	ACERO	ACERO	ACERO
VISIÓN DE FUEGO (DIAGONAL)	45 CM (18 PULGADAS)	56 CM (22 PULGADAS)	56 CM (22 PULGADAS)	70 CM (27 PULGADAS)	70 CM (27 PULGADAS)	70 CM (27 PULGADAS)
TAMAÑO MÁXIMO DEL TRONCO	33 CM (43 CM MÁX.)	50 CM (55 CM MÁX.)	50 CM (55 CM MÁX.)	50 CM (60 CM MÁX.)	50 CM (60 CM MÁX.)	50 CM (60 CM MÁX.)
PESO BRUTO	88 KG	120 KG	120 KG	145 KG	145 KG	145 KG
PESO NETO	76 KG	102 KG	102 KG	123 KG	135 KG	135 KG
DIMENSIONES L X A X H	59 X 55,5 X 39,5 CM	71 X 59,5 X 47 CM	71 X 59,5 X 47 CM	80 X 70 X 48 CM	82 X 70 X 51,5 CM	82 X 70 X 51,5 CM
INSTALACIÓN						
DIÁMETRO DE LA BOQUILLA DE GASES DE COMBUSTIÓN	150 MM	150 MM	150 MM	150 MM	150 MM	150 MM
CONEXIÓN DE GASES DE COMBUSTIÓN	TRASERA O SUPERIOR	TRASERA O SUPERIOR	TRASERA O SUPERIOR	TRASERA O SUPERIOR	TRASERA O SUPERIOR	TRASERA O SUPERIOR
BOQUILLA DE HUMO	MACHO	MACHO	MACHO	MACHO	MACHO	MACHO
DIÁMETRO DE LA CONEXIÓN DE AIRE EXTERIOR	75 MM (TRASERA O INFERIOR)	75 MM (TRASERA O INFERIOR)	75 MM (TRASERA O INFERIOR)	75 MM (TRASERA O INFERIOR)	75 MM (TRASERA O INFERIOR)	75 MM (TRASERA O INFERIOR)
DISTANCIA DE INSTALACIÓN TRASERA/ATRÁS/FRONTAL ²	40/40/110 CM	50/50/130 CM	50/50/130 CM	50/50/130 CM	50/50/130 CM	50/50/130 CM
NORMA	EN - 13229	EN - 13229	EN - 13229	EN - 13229	EN - 13229	EN - 13229

¹ DE ACUERDO CON LA NORMATIVA VIGENTE

² DISTANCIA ENTRE LA ESTUFA Y LOS MATERIALES COMBUSTIBLES

NOVEDAD



HONORÉ 800 VL2 P.37

NOVEDAD



HONORÉ 800 HORIZON P.38

HONORIS 800 HORIZON
NIGHT VIEW P.42

HONORÉ 1000 P.39



CLOVIS 800 P.44



VALAIS 650 T P.45

RENDIMIENTO DEL PRODUCTO

POTENCIA NOMINAL	10,6 KW	10 KW	10 KW	10 KW	9,5 KW	6 KW
RANGO DE POTENCIA	DE 7 A 14 KW	DE 7 A 14 KW	DE 7 A 14 KW	DE 7 A 14 KW	DE 7 A 14 KW	DE 7 A 14 KW
RENDIMIENTO NOMINAL	76,7 %	78 %	78 %	77 %	75 %	78 %
RENDIMIENTO ESTACIONAL	66,7 %	68 %	68 %	67 %	65 %	68 %
CO (13% O ₂) (MG/NM ³)	0,09 / -	0,09 / -	0,09 / -	0,08 / 1040	0,104 / 1300	0,103 / 1282
POLVO (MG/NM ³)	36,5	40	40	30	20	29
NOX (MG/NM ³)	53,9	53,9	53,9	125	102	117
COV (OGC) (MG/NM ³)	55,4	52	52	70	92	89
TEMPERATURA MEDIA DE LOS GASES DE COMBUSTIÓN	326 °C	326 °C	326 °C	256 °C	405 °C	242 °C
CAUDAL MÁXICO DE GASES DE COMBUSTIÓN	8,75 G/S	8 G/S	8 G/S	8,9 G/S	9 G/S	7,5 G/S
DEPRESIÓN DE LA BOQUILLA (NOMINAL)	12 AP	12 AP	12 AP	12 AP	12 AP	12 AP
EMISIONES DE CO ₂	10,43 %	11 %	11 %	8,9 %	9,61 %	7,16 %
DOBLE COMBUSTIÓN	SÍ	SÍ	SÍ	SÍ	SÍ	SÍ
FLAMME VERTE	7 ESTRELLAS	7 ESTRELLAS	7 ESTRELLAS	7 ESTRELLAS	7 ESTRELLAS	NO
ECODISEÑO 2022 ¹	SÍ	SÍ	SÍ	SÍ	SÍ	SÍ

INFORMACIÓN SOBRE EL PRODUCTO

CÓDIGO EAN	3760075413859	3760075412111	3760075413880	3760075412142	3760075412166	3760075412197
CÓDIGO DEL PRODUCTO	FR9016350B	FR9011120B	FR9016380B	FR9011150B	FR9011170B	FR9011200B
MATERIAL PRINCIPAL	ACERO	ACERO	ACERO	ACERO	ACERO	FUNDICIÓN
VISIÓN DE FUEGO (DIAGONAL)	70 CM (27 PULGADAS)	65 CM (22 PULGADAS)	65 CM (22 PULGADAS)	83 CM (32 PULGADAS)	71,0 CM (27 PULGADAS)	58 CM (26 PULGADAS)
TAMAÑO MÁXIMO DEL TRONCO	50 CM (60 CM MÁX.)	50 CM (60 CM MÁX.)	50 CM (60 CM MÁX.)	50 CM (80 CM MÁX.)	50 CM (60 CM MÁX.)	45 CM (MÁX. 50 CM)
PESO BRUTO	150 KG	131 KG	118 KG	193 KG	144 KG	92 KG
PESO NETO	140 KG	112KG	107 KG	173 KG	129 KG	77 KG
DIMENSIONES L X A X H	82 X 70 X 51,5 CM	89 X 59,5 X 48 CM	89 X 59,5 X 48 CM	104 X 59,5 X 48 CM	76 X 61,5 X 48 CM	65 X 53 X 41,5 CM

INSTALACIÓN

DIÁMETRO DE LA BOQUILLA DE GASES DE COMBUSTIÓN	150 MM	150 MM	150 MM	180 MM	200 MM	-
Conexión de gases de combustión	TRASERA O SUPERIOR	TRASERA O SUPERIOR	TRASERA O SUPERIOR	TRASERA O SUPERIOR	TRASERA O SUPERIOR	-
BOQUILLA DE HUMO	MACHO	MACHO	MACHO	MACHO	MACHO	-
DIÁMETRO DE LA CONEXIÓN DE AIRE EXTERIOR	75 MM (TRASERA O INFERIOR)	75 MM (TRASERA O INFERIOR)	75 MM (TRASERA O INFERIOR)	75 MM (TRASERA O INFERIOR)	75 MM (TRASERA O INFERIOR)	SIN CONEXIÓN AL AIRE EXTERIOR
DISTANCIA DE INSTALACIÓN TRASERA/ATRÁS/FORTAL ²	50/50/130 CM	50/50/130 CM	50/50/130 CM	50/50/130 CM	50/50/130 CM	-/-/110 CM
NORMA	EN - 13229	EN - 13229	EN - 13229	EN - 13229	EN - 13229	EN - 13229

¹ DE ACUERDO CON LA NORMATIVA VIGENTE² DISTANCIA ENTRE LA ESTUFA Y LOS MATERIALES COMBUSTIBLES 53

> ESTUFA

NOVEDAD



ABSOLU 800 VL2 P.46-47

RENDIMIENTO DEL PRODUCTO	
POTENCIA NOMINAL	12 KW
RANGO DE POTENCIA	DE 6 A 16 KW
RENDIMIENTO NOMINAL	75,6 %
RENDIMIENTO ESTACIONAL	65,6 %
CO (13% O ₂) (MG/NM ³)	0,04 / 1047
POLVO (MG/NM ³)	39,7
NOX (MG/NM ³)	112
COV (OGC) (MG/NM ³)	47
TEMPERATURA MEDIA DE LOS GASES DE COMBUSTIÓN	290 °C
CAUDAL MÁSIKO DE GASES DE COMBUSTIÓN	12,9 G/S
DEPRESIÓN DE LA BOQUILLA (NOMINAL)	12 AP
EMISIONES DE CO ₂	8,72 %
DOBLE COMBUSTIÓN	SÍ
FLAMME VERTE	7 ESTRELLAS
ECODISEÑO 2022 ¹	SÍ
INFORMACIÓN SOBRE EL PRODUCTO	
CÓDIGO EAN	3760075413859
CÓDIGO DEL PRODUCTO	FR9016360B
MATERIAL PRINCIPAL	ACERO
VISIÓN DE FUEGO (DIAGONAL)	70 CM (27 PULGADAS)
TAMAÑO MÁXIMO DEL TRONCO	50 CM (60 CM MÁX.)
PESO BRUTO	300 KG
PESO NETO	280 KG
DIMENSIONES L X A X H	82 X 153 X 61 CM
INSTALACIÓN	
DIÁMETRO DE LA BOQUILLA DE GASES DE COMBUSTIÓN	200 MM
CONEXIÓN DE GASES DE COMBUSTIÓN	DESSUS
BOQUILLA DE HUMO	FEMENINO
DIÁMETRO DE LA CONEXIÓN DE AIRE EXTERIOR	150 MM (TRASERA O INFERIOR)
DISTANCIA DE INSTALACIÓN TRASERA/ATRÁS/FORTAL ²	-/50/200 CM
NORMA	EN - 13229

¹ DE ACUERDO CON LA NORMATIVA VIGENTE

² DISTANCIA ENTRE LA ESTUFA Y LOS MATERIALES COMBUSTIBLES







SUPRA FRANCE - TAURUS GROUP

28 rue du Général Leclerc - 67210 Obernai, France



@richarledroff67



@richardledroff

<https://www.richardledroff.com/>